

Kodierungs- Nr. CODING-NUMBER	1	2	3	4	5	6	7	8
Kodierungsvarianten CODING VERSIONS								
1:1 • ... zugehoerige Werkzeugeinsatze vorhanden ... TOOL INSETS EXIST								
Farbe / COLOR	schwarz / BLACK - RAL 9011	braun / BROWN - RAL 8012					gruen / GREEN - RAL 6018	grau / GREY - RAL 7036
Ausfuhrung C-pol. VERSION 6-WAY	ohne Steckerpositionskontrolle WITHOUT CONNECTOR POS. ASSURANCE	Bestell-Nr. ORDER-No. • 1 928 404 669	Bestell-Nr. ORDER-No. • 1 928 404 670				1 928 404 715	• 1 928 404 716
	mit Steckerpositionskontrolle gelb WITH CONNECTOR POS. ASSURANCE YELLOW	Bestell-Nr. ORDER-No. • 1 928 404 900	Bestell-Nr. ORDER-No. • 1 928 404 902				1 928 404 903	• 1 928 404 901
Ausfuhrung 5-pol. VERSION 5-WAY	ohne Steckerpositionskontrolle WITHOUT CONNECTOR POS. ASSURANCE	Bestell-Nr. ORDER-No. • 1 928 405 109						
	mit Steckerpositionskontrolle gelb WITH CONNECTOR POS. ASSURANCE YELLOW	Bestell-Nr. ORDER-No. • 1 928 405 729						

Ausfuhrung: Motorraum
s. Kodierungsübersicht
Schutzart: IPX 9K und IPX 4K n. DIN 40050
MODEL: ENGINE COMPARTMENT
COLOUR: SEE LIST CODING VERSIONS
PROTECTION MODE: IPX 9K AND IPX 4K TO DIN 40050

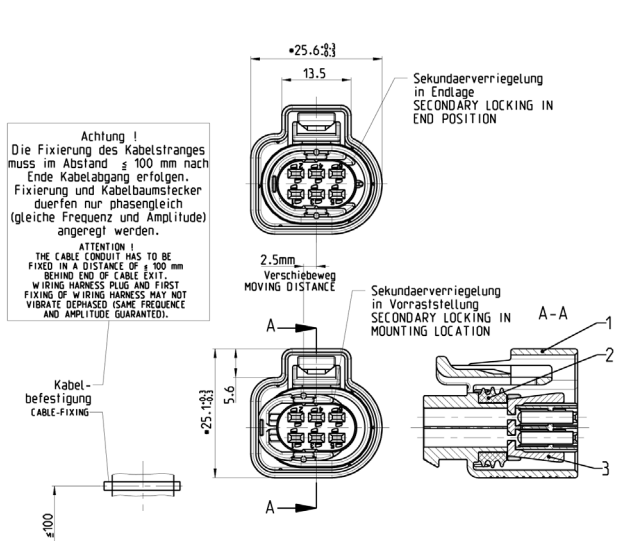
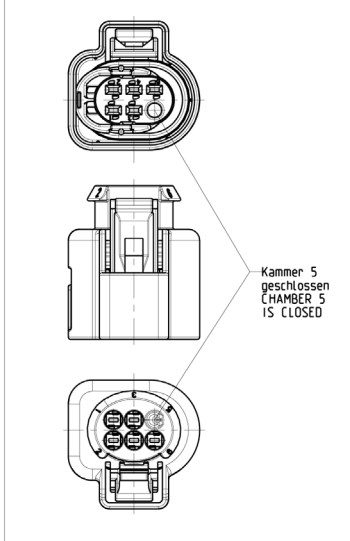
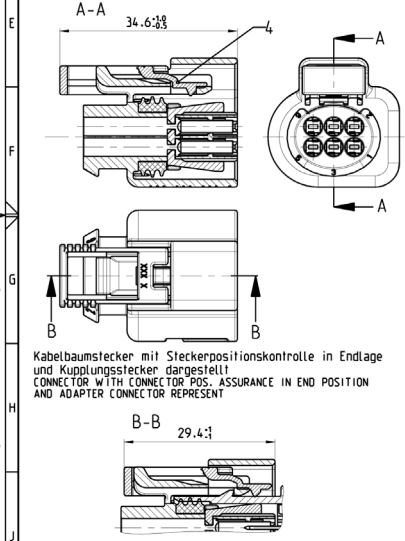
Pruefvorschriften / SPECIFICATIONS

Technische Kundenunterlage TKU Kenndaten / Pruefdaten
TECHNICAL CUSTOMER DOCUMENTATION SPECIFICATIONS/TEST DATA : 1 928 A00 16T
Montageanweisung fuer Kunden
ASSEMBLY INFORMATION FOR CUSTOMER : 1 928 A00 33M
Montageanweisung fuer Kunden (LSU-ADV)
ASSEMBLY INFORMATION FOR CUSTOMER (LSU-ADV) : 1 928 A01 30M
Montagevorschrift fuer den Konfektionaer
ASSEMBLY SPECIFICATION FOR WIRING HARNESS PRODUCER : 1 928 A00 17M
Endpruefvorschrift
FINAL CHECK INSTRUCTION : 1 928 A00 00E

Kabelbaumstecker 6-polig mit Steckerpositionskontrolle in Vorraststellung
CONNECTOR 6-WAY WITH CONNECTOR POS. ASSURANCE IN MOUNTING LOCATION

Ausfuhrung Kabelbaumstecker 5-polig ohne Steckerpositionskontrolle
VERSION CONNECTOR 5-WAY WITHOUT CONNECTOR POSITION ASSURANCE

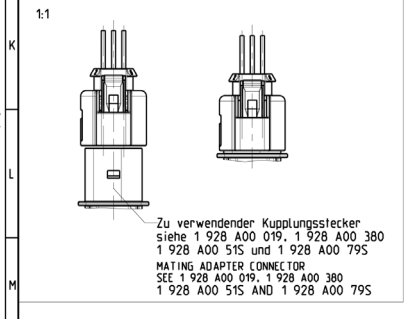
Kabelbaumstecker 6-polig ohne Steckerpositionskontrolle
CONNECTOR 6-WAY WITHOUT CONNECTOR POSITION ASSURANCE



Achtung!
Die Fixierung des Kabelstranges muss im Abstand ≥ 100 mm nach Ende Kabelabgang erfolgen. Fixierung und Kabelbaumstecker duerfen nur phasengleich (gleiche Frequenz und Amplitude) angelegt werden.
ATTENTION!
THE CABLE CONDUIT HAS TO BE FIXED IN A DISTANCE OF ≥ 100 mm BEHIND END OF CABLE EXIT. WIRING HARNESS PLUG AND FIRST FIXING OF WIRING HARNESS MAY NOT VIBRATE DEPHASED (SAME FREQUENCY AND AMPLITUDE GUARANTEED).

Kammer 5 geschlossen
CHAMBER 5 IS CLOSED

Montagelage
ASSEMBLY POSITION
Darstellung ohne Steckerpositionskontrolle
REPRESENT WITHOUT CONNECTOR POSITION ASSURANCE



Passende Kontakte / SUITABLE CONTACTS

Lieferer: SUPPLIER:	Tycor/AMP	Kontakt MCP 1.5K CONTACT MCP 1.5K	zugehoerige EAD SINGLE WIRE SEAL	Farbe COLOR
0.5 - 1 mm ²	1.9 - 2.1 mm	Au	1241380-2	gelb YELLOW
	1.4 - 1.9 mm			grau GREY
	1.2 - 1.6 mm			rot RED

Drahtgrossenbereich
WIRE CROSS-SECTION RANGE

Isolierungs-Ø
DIA OF INSULATION SURFACE

Oberfl.
SURFACE

Bestell-Nr.
ORDER No.

Bestell-Nr.
ORDER No.

Farbe
COLOR

Lieferzustand / CONDITION OF DELIVERY
Kabelbaumstecker bestehend aus / CONNECTOR INCLUDING

Pos. ITEM	Benennung DESIGNATION	Stoff MATERIAL	Lieferer SUPPLIER	Bemerkung REMARKS
1	Kontaktgehäuse CONNECTOR BODY	PA6/6T-GF	BOSCH-GS/ST02	s.Tabelle Kodierungsvarianten SEE LIST CODING VERSIONS
2	Radialdichtung RADIAL SEAL	Silikon-Gummi SILICON RUBBER	BOSCH-GS/ST02	Gelb YELLOW
3	Sekundaerriegelung SECONDARY LOCKING	PA6/6T-GF	BOSCH-GS/ST02	Lila LILAC
4	Steckerpositionskontrolle CONNECTOR POSITION ASSURANCE	PA6/6T-GF	BOSCH-GS/ST02	s.Tabelle Kodierungsvarianten SEE LIST CODING VERSIONS

Teile koennen in nicht funktionsrelevanten Details von der Darstellung in dieser Zeichnung abweichen.
PARTS MAY DEVIATE FROM THIS DRAWING IN NON-FUNCTIONABLE DETAILS.

Kodierung "T" ist Standardkodierung. Bei Festlegung des Einbauroertes des entsprechenden Kupplungssteckers ist Platzbedarf fuer Handling zu beruecksichtigen.
Messgeraete (Kupplungsstecker) und Kontakte (KB-Stecker) muessen gleiche Oberflaeche aufweisen.
• ...zusaeztlicher konkaver Einfall max. 0.5 pro Seite zulassig.
CODE "T" IS STANDARD CODE.
AREA OF HANDLING IS TO BE CHECKED WITH THE INSTALLATION OF THE CORRESPONDING ADAPTER CONNECTOR.
TABS (ADAPTER CONNECTOR) AND CONTACTS (WIRING HARNESS PLUG) MUST HAVE THE SAME FINISH.
• ...ADDED CONCAVE INCIDENCE MAX. 0.5 PER SIDE PERMITTED.

Gewaehrleistung durch RB erfolgt nur bei Verwendung von RB-Teilen bzw. von RB vorgeschriebenen Teilen (Kontakte).
RB-GUARANTY ONLY BY USING PARTS MADE BY RB OR SPECIFIED BY RB (CONTACTS).

*1 Fuer Verwendung auf Standardschnittstelle der Deutschen Automobil Industrie (*1 Feinabstimmung erforderlich)
USING THE STANDARD INTERFACE OF THE GERMAN AUTOMOBILE INDUSTRY (*1 FINE TUNING IS NECESSARY)

Part No.	Part Name	QTY	Unit	Material	Supplier	Remarks
171192840039	20140218	Co		perw2si	213	GS-AM/EN
161928405739	20110606	Co		perw2si	213	GS-AM/EN 1
151928405109	20070216	Co		perw2si	213	GS-AM/EN 1
011New Edition	20090110	Co		perw2si	213	GS-AM/EN 1

General tolerances for Alignment/positioning limits
in mm / 100 mils | radii / R | angles / ° | slots

±1 ±1 ±2

171192840039
Kabelbaumstecker 6-polig
CONNECTOR 6-WAY
AGZ 1 928 A00 039
1928 A00 039