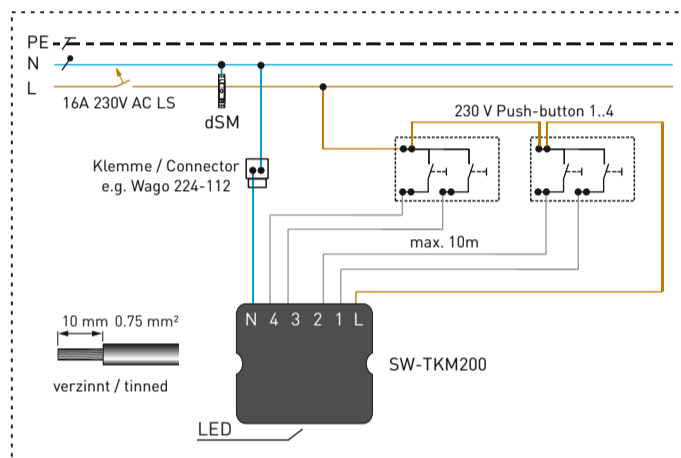
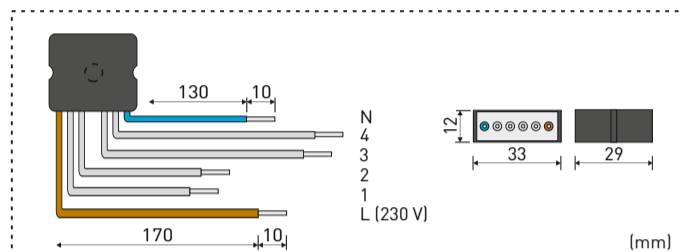


digitalSTROM AG | Brandstrasse 33 | CH-8952 Schlieren-Zurich
www.digitalstrom.com
A1101B001V002



TECHNICAL DATA

U_N	230 V AC/50 Hz
P_{standby}	0,5 W
°C	-20 °C ... +40 °C
%	< 80 % rH
IP00 EN 60529	

Tasterklemme SW-TKM200 & 210

D

FUNKTION UND VERWENDUNGSZWECK

Die 4-fach- und 2-fach-Tasterklemme (Gruppe wahlweise Licht, Schatten...) sind für den Anschluss von 4 oder 2 handelsüblichen 230V Tastern vorgesehen. Tasterbetätigungen werden über die 230V-Leitung ins digitalSTROM-System übertragen und können Verbraucher steuern.

i SW-TKM200: 4-fach Tasterklemme
SW-TKM210: 2-fach Tasterklemme

SICHERHEIT



Lebensgefahr! Berühren der elektrischen Hausinstallation unter Spannung (230 V AC) kann zum Tod oder zu schweren Verbrennungen führen. Vor der Installation dieses Gerätes alle Zuleitungen spannungslos schalten und prüfen, ob Spannungsfreiheit besteht. Einschalten der Spannung durch Dritte verhindern.



Wichtige Hinweise Nur geschultes Fachpersonal darf das Modul installieren und in Betrieb nehmen. Landesspezifische Vorschriften sind einzuhalten. Das Gerät darf nur in trockenen und geschlossenen Räumen betrieben und nicht zu direkt oder indirekt gesundheits- oder lebenssichernden Zwecken benutzt werden oder zu Zwecken, bei denen ein Ausfall des Gerätes zu Gefahren für Menschen, Tiere oder Sachwerten führen kann.

Kurzschlussgefahr! Bei Nichtverwendung von Eingängen unbedingt die offenen Kabelenden isolieren.

i Für die Montage und Inbetriebnahme die Planungs- und Installationshinweise im digitalSTROM Installationshandbuch beachten.

MONTAGE + INBETRIEBNAHME

Die Montage erfolgt in der zugehörigen Gerätedose (Schalterdose) des Stromkreises. Bei Neuplanungen sind tiefe Gerätedosen zu empfehlen. Zulässige Umgebungstemperatur und gerätespezifische Einbauvorschriften sind zu beachten. Für den elektrischen Anschluss besitzt die Klemme vorkonfektionierte Litzen (0,75 mm²). Die 4-fach-Ausführung ist besonders geeignet zur Verwendung mit 2 Serientastern in benachbarten Dosen.

Nach dem elektrischen Anschluss und dem Einschalten der Spannungsversorgung meldet sich die Klemme automatisch am digitalSTROM-Meter im Stromkreisverteiler an (für jeden Eingang eine eigene dSID).

i Um den vollen Funktionsumfang des Produktes nutzen zu können, sollte ein System-Update durchgeführt werden. Siehe digitalSTROM Installationshandbuch.



Subject to technical changes.
Further information can be found on our website.
www.digitalstrom.com/products/mta/A1101B001V002

Push button terminal block SW-TKM200 & 210

EN

FUNCTION AND INTENDED USE

The 2-way and 4-way push button terminal block (optionally Light, Shade ... group) is designed for connecting 2 or 4 standard commercially available push button switches. Switch activity is transferred to the digitalSTROM system via the 230 V wiring and can control electrical loads.

i SW-TKM200: 4-way push button terminal block
SW-TKM210: 2-way push button terminal

SAFETY



Warning: Mortal danger! Touching live electric house wiring (230 V AC) may lead to death or severe burns. Disconnect all power before installing this device and check for the absence of voltage. Prevent third parties from reconnecting the device.



Important notes Only trained experts are authorised to install and commission the module. Country-specific regulations must be followed. The device may only be operated in dry, closed rooms and must not be used directly or indirectly for health or life-saving purposes or for purposes where a device failure could endanger people, animals or physical assets.

Danger of a short circuit! The open cable ends must be insulated when the inputs are not used.

i For installation and commissioning consult the planning and installation instructions in the digitalSTROM Installation Manual.

INSTALLATION + COMMISSIONING

Use the mounting box (switch box) appropriate for the power circuit. Deep mounting boxes are recommended for new projects. Permissible ambient temperature and device-specific installation instructions must be followed.

For electrical installation the terminal block has prefabricated stranded wire (0.75 mm²). The 4-way version is particularly suitable to be used with 2 serial switches in neighbouring boxes.

After the electrical connection has been made and the power switched ON, the terminal block is automatically registered with the digitalSTROM meter in the power distribution panel (each input has its own dSID).

i A system update should be performed in order to ensure the full functionality of the product. See the digitalSTROM Installation Manual.

Borne à touche SW-TKM200 & 210

F

FONCTIONNEMENT ET DOMAINE D'APPLICATION

La borne pour bouton-poussoir 4 et 2 postes (au choix groupe éclairage, ombre...) est prévue pour le raccordement de 4 ou 2 boutons-poussoirs conventionnelles de 230V. Les actions sur les boutons-poussoirs sont transmises via le câble de 230 V au système digitalSTROM et peuvent commander des consommateurs.

i SW-TKM200 : borne à 4 touches
SW-TKM210 : borne à 2 touches

SÉCURITÉ



Danger de mort ! Tout contact avec une installation intérieure sous tension (230 V AC) peut entraîner la mort ou des brûlures graves. Avant d'installer cet appareil mettre toutes les lignes d'alimentation hors tension et vérifier l'absence de tension. Empêcher toute mise sous tension par une tierce personne.



Remarques importantes : seuls des spécialistes formés sont autorisés à installer ce module et à le mettre en service. Respecter les directives nationales en vigueur. L'appareil ne doit être utilisé que dans des locaux secs et fermés et non à des fins (directement ou indirectement) à risque pour la santé ou pouvant entraîner la mort. Il ne doit pas non plus être utilisé à des fins au cours desquelles une panne de l'appareil représenterait un danger pour les personnes, les animaux et les biens matériels.

Risque de court-circuit ! Lorsque des entrées ne sont pas utilisées, isoler impérativement les extrémités de câble ouvertes. .

i Pour le montage et la mise en service, respecter les instructions de planification et d'installation dans le manuel d'installation digitalSTROM.

MONTAGE + MISE EN SERVICE

Le montage est réalisé dans le boîtier d'appareil correspondant (boîtier d'interrupteur) du circuit électrique. Dans le cas de projets neufs, il est recommandé d'utiliser des boîtiers d'appareils profonds. La température ambiante autorisée et les instructions de montage spécifiques à l'appareil doivent être respectées.

Pour le raccordement électrique la borne est dotée de cordons préconfectionnés (0,75 mm²). Le modèle à 4 postes convient particulièrement pour une utilisation avec deux boutons-poussoirs de série dans les boîtiers voisins.

Après le raccordement électrique et la mise sous tension, la borne répond automatiquement au meter digitalSTROM-Meter dans le distributeur du circuit électrique (un dSID dédié pour chaque entrée).

i Afin d'utiliser les pleines fonctionnalités du produit, le système doit être mis à jour. Voir le manuel d'installation digitalSTROM.

Morsetto per tasti SW-TKM200 & 210

I

FUNZIONE E IMPIEGO PREVISTO

I morsetti per pulsanti doppi e quadrupli (a scelta gruppo luce, ombra ecc.) sono stati creati in funzione della connessione di 4 o 2 pulsanti standard da 230 V. L'azionamento del pulsante viene trasmesso al sistema digitalSTROM mediante il cavo da 230 V e può comandare gli utenti.

i SW-TKM200: morsetto per tasti quadruplo
SW-AKM210: morsetto per pulsanti doppio

SICUREZZA



Pericolo di morte! Il contatto con un impianto elettrico sotto tensione (230 V AC) può causare la morte o ustioni gravi. Prima di installare questo dispositivo, mettere tutti i cavi di alimentazione fuori tensione e assicurarsi che la tensione sia effettivamente assente. Impedire la messa in tensione da parte di terzi.



Indicazioni importanti Il modulo deve essere installato e messo in funzione solo da personale tecnico specializzato e appositamente formato. Osservare le direttive specifiche vigenti a livello nazionale. Il dispositivo deve essere attivato solo in ambienti chiusi e asciutti e non deve essere utilizzato né direttamente né indirettamente per la protezione della vita o della salute o per qualsiasi altra finalità per cui un guasto del dispositivo stesso possa determinare un pericolo per persone, animali o beni materiali.

Pericolo di cortocircuito! In caso di mancato utilizzo dell'uscita di carico, si raccomanda di isolare le estremità del cavo.

i Per il montaggio e la messa in servizio, attenersi alle istruzioni di installazione e pianificazione riportate nel manuale di installazione digitalSTROM.

MONTAGGIO E MESSA IN SERVIZIO

Il montaggio avviene nella corrispondente scatola (scatola dell'interruttore) del circuito elettrico. In caso di riprogettazioni, si raccomanda l'utilizzo di scatole profonde. Rispettare la temperatura ambiente consentita e le specifiche prescrizioni di installazione.

Ai fini della connessione elettrica il morsetto è dotato di cavetti preconfezionati (0,75 mm²). Il funzionamento quadruplo indicato soprattutto per l'utilizzo con 2 pulsanti di serie in scatole vicine.

Dopo l'avvenuta connessione elettrica e l'accensione dell'alimentazione, il morsetto si registra automaticamente rispetto al misuratore digitalSTROM nel quadro di distribuzione elettrica (ogni entrata ha un proprio dSID).

i Per utilizzare tutte le funzionalità del prodotto, si consiglia di effettuare un aggiornamento del sistema. Consultare il manuale di installazione digitalSTROM.

Schakelaarklem SW-TKM200 & 210

NL

FUNCTIE EN TOEPASSING

De 4-voudige en 2-voudige schakelaarklem (groep naar keuze licht, schaduw...) is voorzien voor de aansluiting van 4 of 2 in de handel verkrijgbare 230V-schakelaars. Schakelaarbedieningen worden via de 230V-kabel doorgestuurd naar het digitalSTROM-systeem en kunnen verbruikers aansturen.



SW-TKM200: 4-voudige schakelaarklem
SW-TKM210: 2-voudige schakelaarklem

VEILIGHEID



Levensgevaar! Het aanraken van de onder spanning staande elektrische huisinstallatie (230 V AC) kan dodelijk letsel of zeer ernstige verbrandingen tot gevolg hebben. Eerst de netspanning uitschakelen alvorens dit apparaat te installeren en controleren dat de voedingsleidingen daadwerkelijk spanningsvrij zijn. Het inschakelen van de netspanning door derden dient te worden voorkomen.



Belangrijke aanwijzingen De module mag uitsluitend door gekwalificeerd vakpersoneel worden geïnstalleerd en in gebruik worden genomen. De geldende nationale installatievoorschriften moeten worden nageleefd. Het apparaat mag uitsluitend worden gebruikt in droge en gesloten ruimten en is niet bedoeld voor directe of indirecte toepassing in medische of levensreddende systemen of voor doeleinden waarbij een uitval van het apparaat kan leiden tot gevaarlijke situaties voor mensen, dieren of materialen.

Gevaar voor kortsluiting! Wanneer ingangen niet worden gebruikt, dan moeten de open kabeluiteinden steeds worden geïsoleerd.



Voor de montage en ingebruikname moeten de ontwerp- en installatie-instructies in het digitalSTROM installatiehandboek in acht worden genomen.

MONTAGE + INGEBRUIKNAME

De montage vindt plaats in de bijbehorende apparaatdoos (schakelaardoos)/aftakdoos van de stroomkring. Bij nieuwe installaties zijn diepe apparaatdozen aan te bevelen. De toegestane omgevingstemperatuur en de specifieke montagevoorschriften moeten in acht worden genomen.

Voor de elektrische aansluiting beschikt de klem over voorgeconfectioneerde draden (0,75 mm²). De 4-voudige uitvoering is bijzonder geschikt voor gebruik met 2 serieschakelaars in aangrenzende schakelaardozen.

Na de elektrische aansluiting en het inschakelen van de netspanning meldt de klem zich automatisch aan bij de digitalSTROM-meter in de stroomkringverdeler (voor iedere ingang een eigen dSID).



Om de volledige functieomvang van het product te kunnen gebruiken, moet er een systeemupdate worden uitgevoerd. Zie digitalSTROM-installatiehandboek.

Borne de sensores SW-TKM200 & 210

P

FUNCIONAMENTO E APLICAÇÃO

Os bornes de sensores quádruplos e duplos (grupo alternativamente de luz, sombra, ...) destinam-se à conexão de 4 ou 2 sensores de 230 V convencionais. Os accionamentos dos sensores são transmitidos ao sistema digitalSTROM através da linha de 230 V e podem comandar consumidores.



SW-TKM200: borne de sensores quádruplo
SW-TKM210: borne de sensores duplo

SEGURANÇA



Perigo de morte! O contacto com a instalação doméstica eléctrica sob tensão (230 V AC) pode levar à morte ou a queimaduras muito graves. Antes de instalar este equipamento, desligue todas as linhas de alimentação da tensão e assegure-se de que não existe tensão na instalação. Assegure-se de que terceiros não estabelecem a tensão eléctrica.



Notas importantes A instalação e a colocação em funcionamento do módulo só são permitidas a pessoal técnico qualificado. Os regulamentos nacionais específicos têm de ser respeitados. O equipamento só pode ser operado em locais fechados e secos e não pode ser utilizado directa ou indirectamente para fins medicinais ou de preservação da vida, ou ainda para fins nos quais uma avaria do equipamento possa colocar em perigo pessoas, animais ou bens materiais.

Perigo de curto-circuito! Se não forem usadas entradas é absolutamente imprescindível isolar as extremidades abertas dos cabos.



Para a montagem e a colocação em funcionamento, respeite as instruções de planeamento e instalação no manual de instalação digitalSTROM.

MONTAGEM + COLOCAÇÃO EM FUNCIONAMENTO

A montagem é realizada na caixa do aparelho correspondente (caixa de interruptor) do circuito. Para planeamentos novos são recomendáveis caixas de aparelhos profundas. Respeite a temperatura ambiente admitida e as regras de montagem específicas do equipamento.

Para a conexão eléctrica, o borne tem fios pré-confeccionados (0,75 mm²). A versão quádrupla é particularmente adequada para o uso com 2 sensores de série em caixas adjacentes.

A seguir à conexão eléctrica e à ligação da alimentação de tensão, o borne comunica automaticamente com o meter digitalSTROM no distribuidor do circuito (para cada entrada um dSID próprio).



Para poder tirar proveito de toda a funcionalidade do produto, deve ser executada uma actualização do sistema. Consulte para isso o manual de instalação digitalSTROM.

Terminal przycisku SW-TKM200 & 210

PL

FUNKCJA I DOCELOWE ZASTOSOWANIE

4-krotny i 2-krotny terminal przycisku (grupa do wyboru, światło, przyciemnianie...) przeznaczony jest do podłączania 4 lub 2 dostępnych w handlu przycisków 230 V). Sygnał uruchomienia przycisków jest przekazywany do systemu digitalSTROM przez przewód 230 V i może sterować urządzeniami odbiorczymi.



SW-TKM200: 4-krotny terminal przycisku
SW-TKM210: 2-krotny terminal przycisku

BEZPIECZEŃSTWO



Zagrozenie życia! Dotknięcie instalacji elektrycznej budynku znajdującej się pod napięciem (230 V AC) może doprowadzić do śmierci lub ciężkich oparzeń. Przed zainstalowaniem niniejszego urządzenia wszystkie przewody należy odłączyć od zasilania i upewnić się, że nie znajdują się one pod napięciem. Należy unieemożliwić włączenie napięcia przez osoby trzecie.



Ważne wskazówki Instalację i uruchomienie modułu może przeprowadzić wyłącznie wykwalifikowany personel specjalistyczny. Należy przestrzegać odpowiednich przepisów krajowych. Urządzenie może być eksploatowane jedynie w suchych i zamkniętych pomieszczeniach. Nie wolno stosować urządzenia do celów bezpośrednio lub pośrednio związanych z ochroną zdrowia lub życia, ponieważ awaria urządzenia mogłaby spowodować zagrożenie dla ludzi, zwierząt lub dóbr materialnych.

Niebezpieczeństwo zwarcia! Jeśli wejścia nie są używane, należy koniecznie zaizolować końcówki kabla.



Podczas montażu i uruchomienia należy przestrzegać wskazówek dot. planowania i instalacji, znajdujących się w instrukcji instalacji digitalSTROM.

MONTAŻ I URUCHOMIENIE

Urządzenie montuje się w odpowiedniej puszcze urządzenia (puszka wyłącznika) w obwodzie elektrycznym. Należy zwracać uwagę na dopuszczalną temperaturę otoczenia oraz na przepisy dot. montażu.

Aby umożliwić podłączenie do prądu, kostka zaciskowa terminala wyposażona jest w konfekcjonowane druty przewodowe (0,75 mm²). Wersja 4-krotna szczególnie nadaje się do zastosowania z 2 seryjnymi przyciskami w sąsiadujących puszkach. Po podłączeniu prądu i włączeniu zasilania kostka zaciskowa terminala automatycznie wysyła sygnał do miernika digitalSTROM w rozdzielni elektrycznej (każde wejście ma własny dSID).



Aby korzystać z wszystkich funkcji produktu, należy przeprowadzić aktualizację systemu. Patrz instrukcja obsługi digitalSTROM.

Anahtar Klemensi SW-TKM200 & 210

TR

FONKSIYON VE KULLANIM AMACI

4'lü ve 2'li anahtar klemensleri (gruplar isteğe bağlı olarak ışık, gölgelendirme...), piyasada satılan standart 4 veya 2 230V anahtarlar için öngörülmüştür. Anahtar kullanımları, 230V hattı üzerinden digitalSTROM sistemine iletilir ve elektrikli cihazlar kumanda edebilir.



SW-TKM200: 4'lü anahtar klemensi
SW-TKM210: 2'li anahtar klemensi

GÜVENLİK



Hayati tehlike! Gerilim (230 V AC) altında olan elektrikli ev tesisatlarına dokunmak ölüme veya ağır yarıklara yol açabilir. Bu cihazın kurulumundan önce tüm besleme hatlarını gerilimsiz hale getirin ve gerilimsiz olduklarını kontrol edin. Gerilimin üçüncü kişiler tarafından açılmasını engelleyin.



Önemli bilgiler Bu modül sadece eğitim almış teknik personel tarafından kurulabilir ve işleme alınabilir. Ülkeye özgü kurallar dikkate alınmalıdır. Cihaz sadece kuru ve kapalı alanlarda işletilmeli, sağlığı veya yaşamı güvence altına alan amaçlar ya da cihazın arızalanmasının insanlar, hayvanlar veya maddi değerler için tehlike oluşturan amaçlar için doğrudan veya dolaylı olarak kullanılmamalıdır.

Kısa devre tehlikesi! Girişlerin kullanılmaması durumunda açık kablo ucunu kesinlikle izole edin.



Montaj ve işletime alma için digitalSTROM kurulum kılavuzunda sunulan planlama ve kurulum bilgileri dikkate alınmalıdır.

MONTAJ + İŞLETİME ALMA

Montaj, akım devresinin ilgili cihaz bağlantı kutusunda (şalter kutusu) yapılır. Yeni planlamalarda derin cihaz bağlantı kutuları önerilir. İzin verilen ortam sıcaklığı ve cihaza özel montaj kuralları dikkate alınmalıdır.

Elektrik bağlantısı için klemenste önceden hazırlanmış kablo demetleri bulunur (0,75 mm²). 4'lü klemens modeli, özellikle bitişikteki bağlantı kutularında seri bağlanmış 2 anahtar ile birlikte kullanım için uygundur.

Elektrik bağlantısı yapıldıktan ve gerilim beslemesi açıldıktan sonra klemens otomatik olarak akım devresi dağıtıcısındaki digitalSTROM Metre'ye kendisini tanıtır (her giriş için ayrı dSID).



Ürünün fonksiyonunu tam kapsamlı olarak kullanabilmek için bir sistem güncellemesi yapılmalıdır. Bkz. digitalSTROM kurulum kılavuzu.

Knappklämna SW-TKM200 & 210

S

FUNKTION OCH AVSEDD ANVÄNDNING

Den fyrfaldiga och tvåfaldiga knappklämman (grupp valvis ljus, skugga osv.) är avsedda för anslutning av 4 eller 2 vanliga 230 V-knappar som finns i handeln. Knapptryckningar överförs till digitalSTROM-systemet via 230 V-ledningen och kan styra förbrukare.



SW-TKM200: 4-faldig knappklämna
SW-TKM210: 2-faldig knappklämna

SÄKERHET



Livsfara! Vidrörning av husets el-installation (230 V AC) kan leda till svåra brännskador eller dödsfall. Före installation av denna apparat ska alla matarledningar göras spänningsfria samt spänningstestas. Se till att inte någon annan person kan aktivera spänningen.



Viktiga anvisningar Endast kvalificerad fackpersonal får installera modulen och ta den i drift. Landsspecifika föreskrifter måste följas. Apparaten får endast användas i torra och slutna utrymmen och får inte användas till direkt eller indirekt hälsovådliga eller livsbevarande syften, eller i situationer i vilka människor, djur eller saker kan komma till skada om apparaten slutar att fungera.

Kortslutningsrisk! Om ingångar inte används måste öppna kabeländrar isoleras.



För monteringen och idrifttagningen ska planerings- och installationsinformationen i installationshandboken för digitalSTROM beaktas.

MONTERING + IDRIFTTAGNING

Monteringen sker i tillhörande apparatdosa (kopplingsdosa) för strömkretsen. Vid nyplaneringar rekommenderas djupa apparatdosor. Tillåten omgivningstemperatur och apparatspecifika monteringsföreskrifter måste beaktas.

För den elektriska anslutningen har klämman förkonfektionerade trådföringar (0,75 mm²). Det 4-faldiga utförandet är särskilt lämpligt för användning med 2 serieknappar i intilliggande dosor.

Efter den elektriska anslutningen och tillkopplingen av spänningsförsörjningen registreras klämman automatiskt i digitalSTROM-mätaren i strömkretsfordelaren (för varje ingång en egen dSID).



För att kunna utnyttja produktens alla funktioner måste en systemuppdatering genomföras. Se installationshandboken för digitalSTROM.

Tastklemme SW-TKM200 & 210

N

FUNKSJON OG BRUKSOMRÅDE

Den 4-dobbelte og 2-dobbelte tastklemmen (gruppe enten lys, skygge...) er ment brukt for tilkopling av 4 eller 2 vanlige 230V-taster. Tastaktiveringer overføres til digitalSTROM-systemet via 230V-ledningen og kan styre forbrukere.



SW-TKM200: 4-dobbelst tastklemme
SW-TKM210: 2-dobbelst tastklemme

SIKKERHET



Livsfare! Berøring av den elektriske husinstallasjonen under spenning (230 V AC) kan medføre død eller alvorlige forbrenninger. Før installasjon av dette apparatet må alle tilførselsledningene kobles spenningsløse og kontrolleres, for å påse at de er spenningsfrie. Unngå at andre personer kan slå på strømmen.



Viktig informasjon Kun opplært fagpersonell får installere modulen og ta den i bruk. Man må overholde de nasjonale forskriftene. Apparatet skal kun benyttes i tørre og lukkede rom og ikke benyttes til direkte eller indirekte helse- eller livssikrende formål, eller til formål hvor svikt i apparatet kan medføre fare for menneske, dyr eller materielle verdier.

Fare for kortslutning! Hvis inngangene ikke benyttes må de åpne kabelendene isoleres.



Før montering og igangsetting må man ta hensyn til planleggings- og installasjonsinstruksene i installasjonshåndboken til digitalSTROM.

MONTERING + IGANGSETTING

Monteringen skjer i den tilhørende apparatboksen (bryterboks) til strömkretsen. Ved planlegging av nye anlegg anbefales bruk av dype apparatbokser. Man må ta hensyn til tillatt omgivelsestemperatur og spesifikke monteringsforskrifter.

For den elektriske tilkoplingen er klemmen utstyrt med forhåndstilpassete lisser (0,75 mm²). Den 4-dobbelte utførelsen er spesielt godt egnet til bruk med 2 serietaster i bokser som befinner seg ved siden av hverandre.

Etter den elektriske tilkoplingen og spenningsforsyningen er slått på registreres klemmen automatisk i digitalSTROM-meteret i strömkretsfordelaren (for hver inngang en egen dSID).



For å kunne benytte produktets komplette funksjonsomfang, må man gjennomføre en systemoppdatering. Se installasjonshåndboken for digitalSTROM.