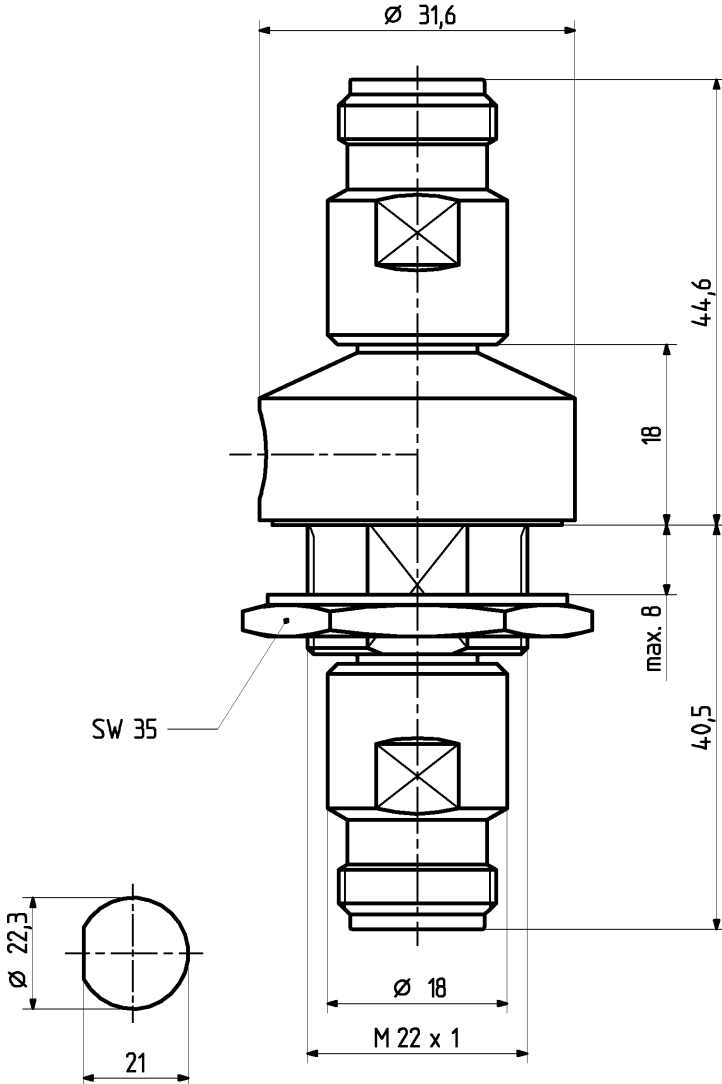


This drawing is copyright. Information contained thereon is supplied in confidence and must not be used for any other purpose than which it was supplied, or be reproduced without written permission of the owners.

Diese Zeichnung ist unser geistiges Eigentum und darf ohne unsere ausdrückliche Einwilligung weder kopiert, vervielfältigt, noch Dritten oder Konkurrenzfirmen zugänglich gemacht werden.

type : 3400.17.0380

	date	sign
drawn	17.03.03	4527 thu
checked	see change document	
approved	see change document	



Mounting Hole

H+S 701 44605

scale



HUBER + SUHNER CH-MW-LP

drawing number

23 040 550

Index

a



dimensions in mm

was :