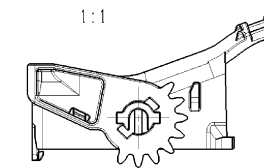
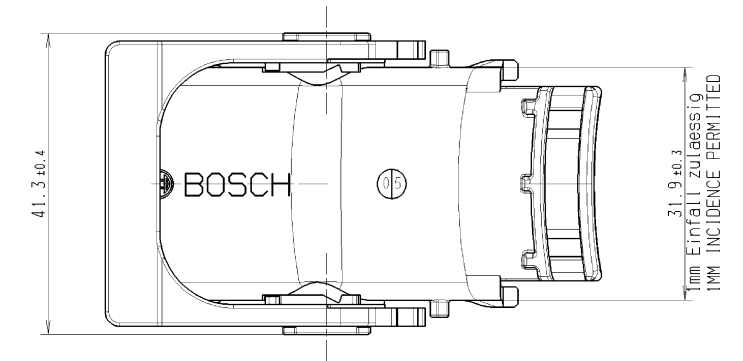
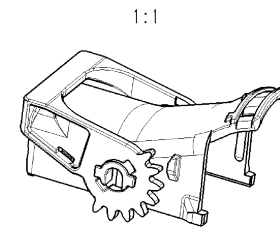
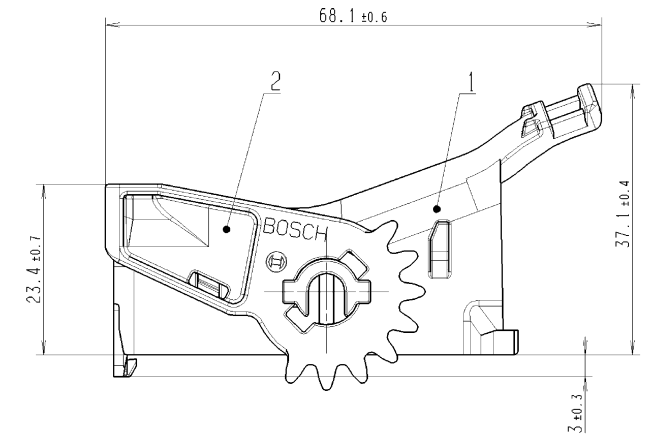
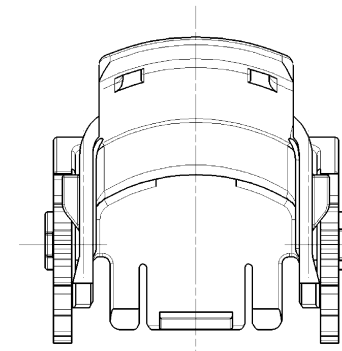
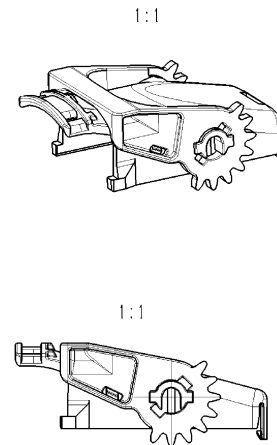
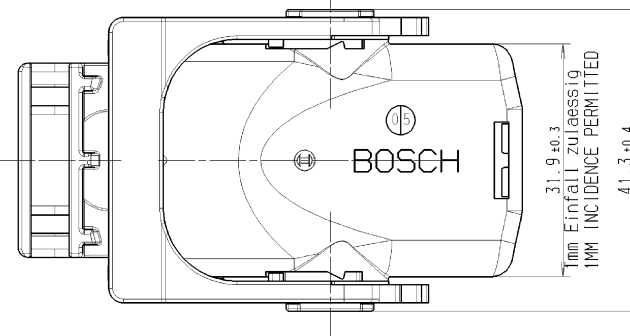
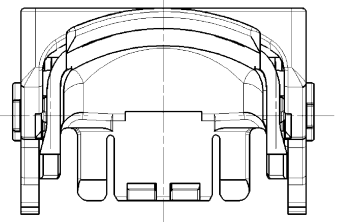
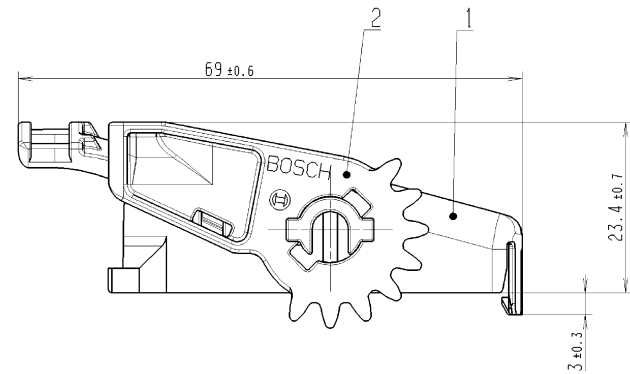


Im Bild dargestellt: Abgang links
 Hebel geschlossen (Auslieferungszustand)
 SHOWN: EXIT ON THE LEFT
 LEVER CLOSED (CONDITION OF DELIVERY)

Im Bild dargestellt: Abgang rechts
 Hebel geschlossen (Auslieferungszustand)
 SHOWN: EXIT ON THE RIGHT
 LEVER CLOSED (CONDITION OF DELIVERY)



2	Hebel LEVER		PA 66 - GF 30	Schwarz BLACK	
1	Deckel CAP		PA 66 - GF 30	Schwarz BLACK	
	Deckel vormontiert CAP COMPLETED	1 928 405 072	-----	-----	
Pos. ITEM	Benennung DESIGNATION	Bestell-Nr. ORDER NUMBER	Stoff MATERIAL	Farbe COLOR	Bemerkungen REMARKS

2	Hebel LEVER		PA 66 - GF 30	Schwarz BLACK	
1	Deckel CAP		PA 66 - GF 30	Schwarz BLACK	
	Deckel vormontiert CAP COMPLETED	1 928 405 070			
Pos. ITEM	Benennung DESIGNATION	Bestell-Nr. ORDER NUMBER	Stoff MATERIAL	Farbe COLOR	Bemerkungen REMARKS

Teile koennen in nicht funktionsrelevanten Details von der Darstellung in dieser Zeichnung abweichen
 PARTS CAN BE DIFFERENT IN NON-FUNCTIONAL RELEVANT DETAILS FROM THIS DRAWING

Massgebend ist der deutsche Text !
 GERMAN TEXT IS VALID !

Dokumententyp / DOCUMENT TYPE: AGZ		Nicht tot. Masse NON TOLERANCED DIMENSIONS		Massstab SCALE: 2:1 (1:1)		Gewicht WEIGHT: -	
Ort / ST		Datum / DATE		Name / NAME		Benennung / TITLE	
VOLLUNG		gez./OWN		Co		Angebots-zeichnung OFFER DRAWING	
		30.12.2004		20.12.2004		- Deckel vormontiert 60-pol. CAP COMPLETED 60-WAY	
		30.03.2005		30.03.2005		Blatt SHEET 1	
		30.03.2005		30.03.2005		1 von 1	
		Original: GS-CP/ENG1		Original: GS-CP/ENG1		Blatt SHEET 1	
2 ueberarb./CORRECTED		Co		29.05.2006		DIN	
1 Neuausgabe/NEW EDITION		Co		30.03.2005		A1	
Aenderung CHANGE		gez./DWN		geueitig VALID		980P CHK.	
						Ers./REPLACES	
						Ers./REPLAC BY	
						Ausfuehrung N12A D11/1 beachten!	
Entwurfs - Zeichnung DRAFT DRAWING NUMBER		siehe Tab./SEE TAB.		Bestell - Nummer ORDER NUMBER		Typ TYPE	

© 2005 Robert Bosch GmbH. Alle Rechte vorbehalten. Nachdruck, Vervielfaeltigung und Verbreitung ist ohne schriftliche Genehmigung Robert Bosch GmbH.
 ALL RIGHTS RESERVED BY ROBERT BOSCH GMBH. ANY REPRODUCTION OR TRANSMISSION OF THIS DRAWING IS PROHIBITED WITHOUT THE WRITTEN PERMISSION OF ROBERT BOSCH GMBH.