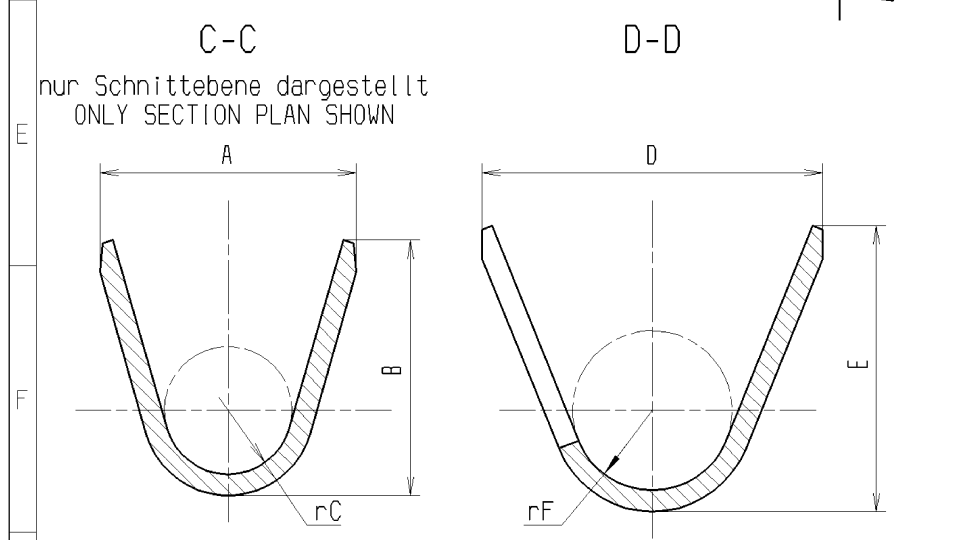
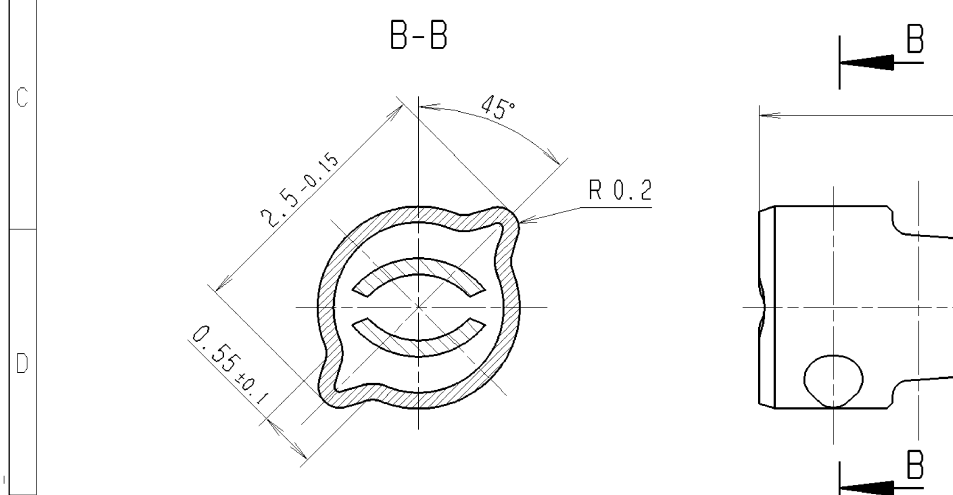
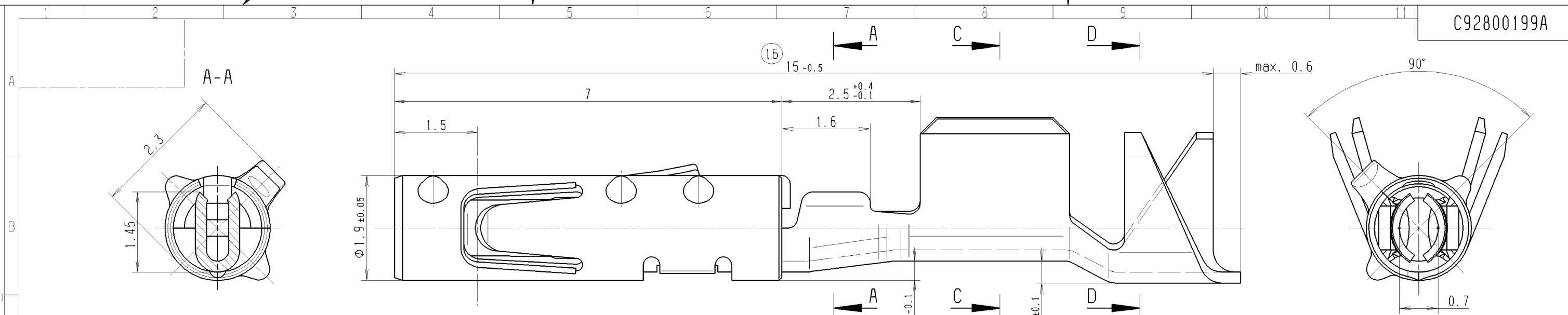


© THIS DRAWING IS THE EXCLUSIVE PROPERTY OF ROBERT BOSCH GMBH. WITHOUT THEIR CONSENT IT MAY NOT BE REPRODUCED OR GIVEN TO THIRD PARTIES.
 © Alle Rechte bei Robert Bosch GmbH, auch fuer den Fall von Schutzrechtsanmeldungen. Jede Verfuugungsbefugnis, wie Kopieren- und Weitergaberecht, bei uns.



Pruefvorschriften / SPECIFICATIONS:

Kenn- und Pruefdatenblatt
CHARACTERISTIC- AND TEST DATA SHEET : Y 928 K03 000

Werkzeuge fuer Verarbeitung
TOOL FOR APPLICATION : Y 928 V03 000

Kontakt muss nach Verarbeitungsvorschrift Y 928 V03 000 verarbeitet werden.
CONTACT HAS TO BE PROCESSED ACCORDING TO PROCESSING SPECIFICATION Y 928 V03 000.

Max. Lagerzeit 12 Monate
TIME OF STORAGE 12 MONTH MAXIMUM

Au-Oberflaeche: Temperatur +15°C - +30°C; relative Luftfeuchte 45-75%
Au-SURFACE: TEMPERATURE +15°C - +30°C; REL. HUMIDITY OF AIR 45-75%

Sn-Oberflaeche: Temperatur +25°C; relative Luftfeuchte 60%
Sn-SURFACE: TEMPERATURE +25°C; REL. HUMIDITY OF AIR 60%.

0.35 - 0.5 (CAN)	2.3	2.2	0.6	3.2	2.7	0.75
0.5 - 0.75	2.5	2.4	0.6	3.3	2.8	0.75
0.35 - 0.5	2.3	2.2	0.6	2.9	2.6	0.75
Leiterquerschnitt WIRE SIZE (mm ²)	A	B	rC	D	E	rF

Material / MATERIAL

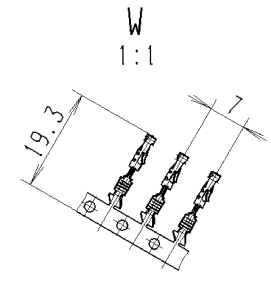
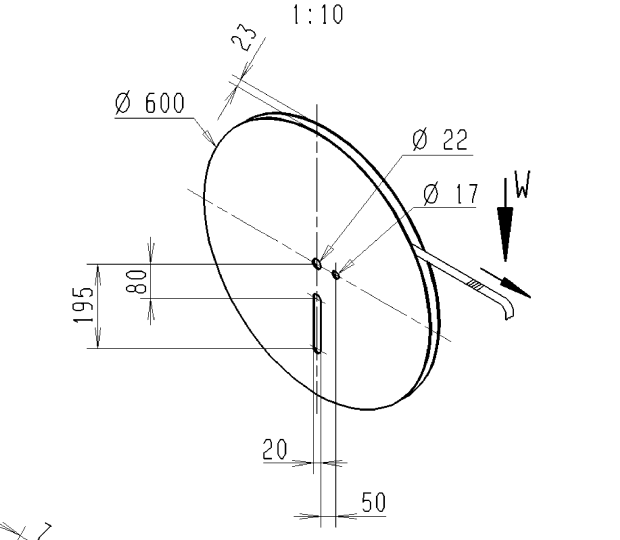
Kontaktkoerper: Cu Sn 4 ... 0.2 dick
CONTACT BODY: Cu Sn 4 ... 0.2 THICK

Ueberfeder: X12 Cr Ni 177 ... 0.15 dick
CANTILEVER SPRING: X12 Cr Ni 177 ... 0.15 THICK

1 928 498 005	0,35 - 0,50	max. Ø 1,9 (CAN)	Ni 2 µm + Au min. 0,8 µm	GS/ST02
1 928 498 004	0,35 - 0,50	max. Ø 1,9 (CAN)	Sn 2 µm	GS/ST02
1 928 498 003	0,50 - 0,75	max. Ø 1,9 (FLR)	Ni 2 µm + Au min. 0,8 µm	GS/ST02
1 928 498 002	0,35 - 0,50	max. Ø 1,6 (FLR)	Ni 2 µm + Au min. 0,8 µm	GS/ST02
1 928 498 001	0,50 - 0,75	max. Ø 1,9 (FLR)	Sn 2 µm	GS/ST02
1 928 498 000	0,35 - 0,50	max. Ø 1,6 (FLR)	Sn 2 µm	GS/ST02
Bestell-Nummer ORDER-NUMBER	Leiterquerschnitt WIRE SIZE (mm ²)	Isolationsdurchmesser DIAMETER OF INSULATION (mm)	Oberflaeche SURFACE	Lieferer SUPPLIER

Entwurfs - Zeichnung DRAFT DRAWING NUMBER	Bestell - Nummer ORDER NUMBER	Typ TYPE
--	----------------------------------	-------------

Anlieferungszustand
CONDITION AT TIME OF DELIVERY



Nicht fuer Neuanwendungen empfohlen!
NOT RECOMMENDED FOR NEW APPLICATIONS!

Dokumentenart/ DOCUMENT TYPE AGZ		Nicht tol. Masse NON TOLERANCED DIMENSIONS ± 0.2 mm, ± 2.5 %		Mastab SCALE 20:1 1:1 10:1		Gewicht WEIGHT -	
Benennung/ - Buchsenkontakt BMK 0,6 CONTACT BMK 0,6				Angebots- zeichnung OFFER DRAWING			
Original: GS-CP/ENG4		DIN A2		BOSCH		Nr. / NO. C92800199A	
Ers. f. / REPLACES -		Ers. d. / REPLAC. BY -		de/en		Blatt SHEET 1	