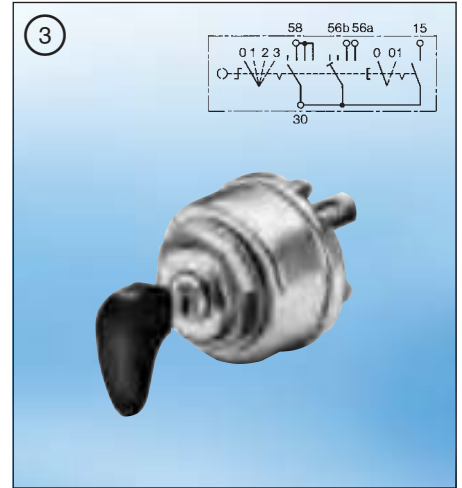
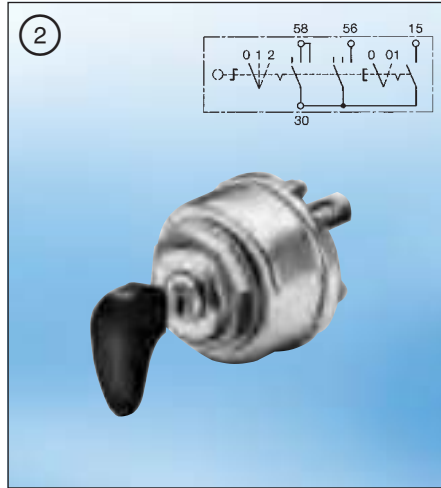
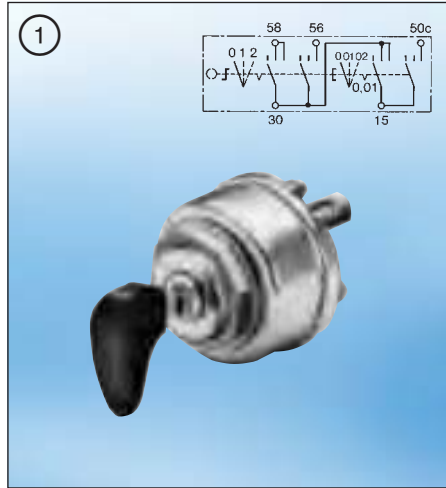


# Lichtzündschalter

bis 24 V für Kfz mit Ottomotor oder Dieselmotor (Fahrtschalter)



**1 Schlüsselschalter bis 24 V, Gehäuse-Ø 48 mm**

Schlüssel in jeder Stellung abziehbar.  
 Ausführung: Gehäuse und U-Scheibe verzinkt.  
 Belastung: 100 A/24 V, 2 min (Klemme 15).  
 Befestigung: Alu-polierete Achtkantmutter M26 x 1.  
 Einbau: Ø 26,5 mm mit Aussparung 33,5 x 7,5 mm (verdrehsicher).  
 Für Wanddicke bis 2 mm.

Schlüssel vernickelt. Schlüsselgriff kunststoffumspritzt, Farbe schwarz.  
 Zusätzliche Funktion: Aus-/Ein-Schalten des Batterierelais.  
 Schaltleistung: 20 W (Klemme 50c), 100 W (Klemme 56), 180 W (Klemme 58), 250 W (Klemme 15).  
 Schaltstellung: 0 Aus / 01 Tagverbraucher / 02 Batterierelais eingedrückt / 1 Begrenzungslicht / 2 Hauptlicht.

Verbundene Klemmen:

Schlüssel eingesteckt	Schlüssel abgezogen
0 -	-
01 30-15	-
02 30-15-58	30-58
2 30-15-56-58	30-56-58 <sup>1)</sup>

Anschluss: Schraubklemmen 15, 30; Flachstecker 30, 56, 58.  
 mit 1 Schlüssel **0 342 307 001**

wie ..307 001, jedoch Ausführung: Gehäuse, Achtkantmutter und U-Scheibe schwarz.  
 mit 1 Schlüssel **0 342 307 002**

Ersatzschlüssel **3 341 982 101**

**2 Schlüsselschalter bis 24 V, Gehäuse-Ø 48 mm**

Schlüssel in jeder Stellung abziehbar.  
 Belastung: 100 A/24 V, 2 min (Klemme 15).  
 Befestigung: Alu-polierete Achtkantmutter M26 x 1.  
 Einbau: Ø 26,5 mm mit Aussparung 33,5 x 7,5 mm (verdrehsicher).  
 Für Wanddicke bis 2 mm.

Schlüssel aus Stahl, verzinkt. Schlüsselgriff kunststoffumspritzt, Farbe schwarz.  
 Schaltleistung: 250 W (Klemme 15), 150 W (Klemme 56), 200 W (Klemme 58).  
 Schaltstellung: 0 Aus / 01 Tagverbraucher / 1 Begrenzungslicht / 2 Hauptlicht.

Verbundene Klemmen:

Schlüssel eingesteckt	Schlüssel abgezogen
0 -	-
01 30-15	-
02 30-15-58	30-58
2 30-15-56-58	30-56-58 <sup>1)</sup>

Anschluss: Schraubklemmen 15, 30; Flachstecker 30, 56, 58.  
 mit 1 Schlüssel **0 342 106 012**

wie ..106 012, jedoch Schlüssel vernickelt: 50 W (Klemme 15), 100 W (Klemme 56), 200 W (Klemme 58).  
 Anschluss: Schraubklemmen.  
 mit 1 Schlüssel **0 342 106 004**

wie ..106 012, jedoch Schlüssel vernickelt. Schaltleistung: 50 W (Klemme 15), 100 W (Klemme 56), 200 W (Klemme 58).  
 Anschluss: Schraubklemmen 30, 56, 58; M4. 15, 30; M6.  
 Anschlüsse gegen Berührung gesichert.  
 Für Leitungen bis 16 mm<sup>2</sup>.  
 mit 1 Schlüssel **0 342 106 005**

**3 Schlüsselschalter bis 24 V, Gehäuse-Ø 48 mm**

Schlüssel in jeder Stellung abziehbar.  
 Belastung: 100 A/24 V, 2 min (Klemme 15).  
 Befestigung: Alu-polierete Achtkantmutter M26 x 1.  
 Einbau: Ø 26,5 mm mit Aussparung 33,5 x 7,5 mm (verdrehsicher).  
 Für Wanddicke bis 2 mm.

Schlüssel vernickelt. Schlüsselgriff kunststoffumspritzt, Farbe schwarz.  
 Schaltleistung: 250 W (Klemme 15), 100 W (Klemme 56a, 56b), 150 W (Klemme 58).  
 Schaltstellung: 0 Aus / 01 Tagverbraucher / 1 Begrenzungslicht / 2 Abblendlicht / 3 Fernlicht.

Verbundene Klemmen:

Schlüssel eingesteckt	Schlüssel abgezogen
0 -	-
01 30-15	-
1 30-15-58	30-58
2 30-15-56b-58	30-56b-58 <sup>2)</sup>
3 30-15-56a-58	30-56a-58 <sup>2)</sup>

Anschluss: Schraubklemmen 15, 30; Flachstecker 30, 56a, 56b, 58.  
 mit 1 Schlüssel **0 342 201 010**

wie ..201 010, jedoch Schlüssel vernickelt. Schlüsselgriff kunststoffumspritzt, Farbe schwarz.  
 Schaltleistung: 100 W (Klemmen 56a, 56b), 150 W (Klemme 58), 250 W (Klemme 15).  
 mit 1 Schlüssel **0 342 201 009**

**Ersatzteile**

Schalt Schlüssel	<b>3 341 982 101</b>
Achtkantmutter	<b>1 343 300 002</b>
Scheibe	<b>3 340 102 000</b>

**Ersatzteil**  
 Schalt Schlüssel für 0 342 106 004, ..005  
**3 341 981 010**

<sup>1)</sup> nur bei 0 342 106 012  
<sup>2)</sup> nur bei 0 342 201 009