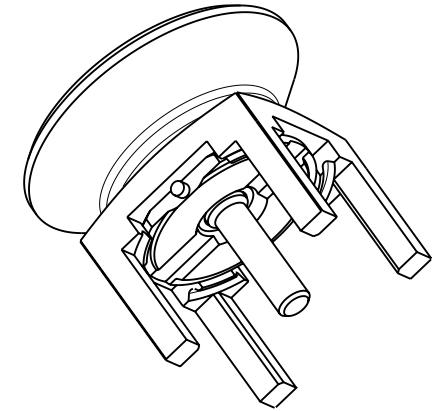
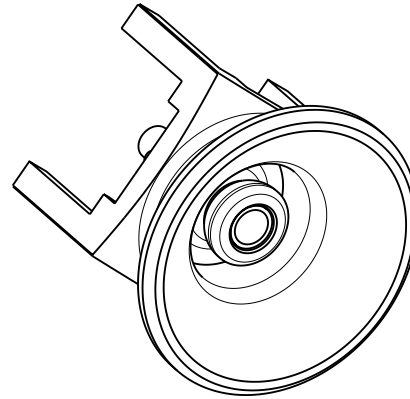
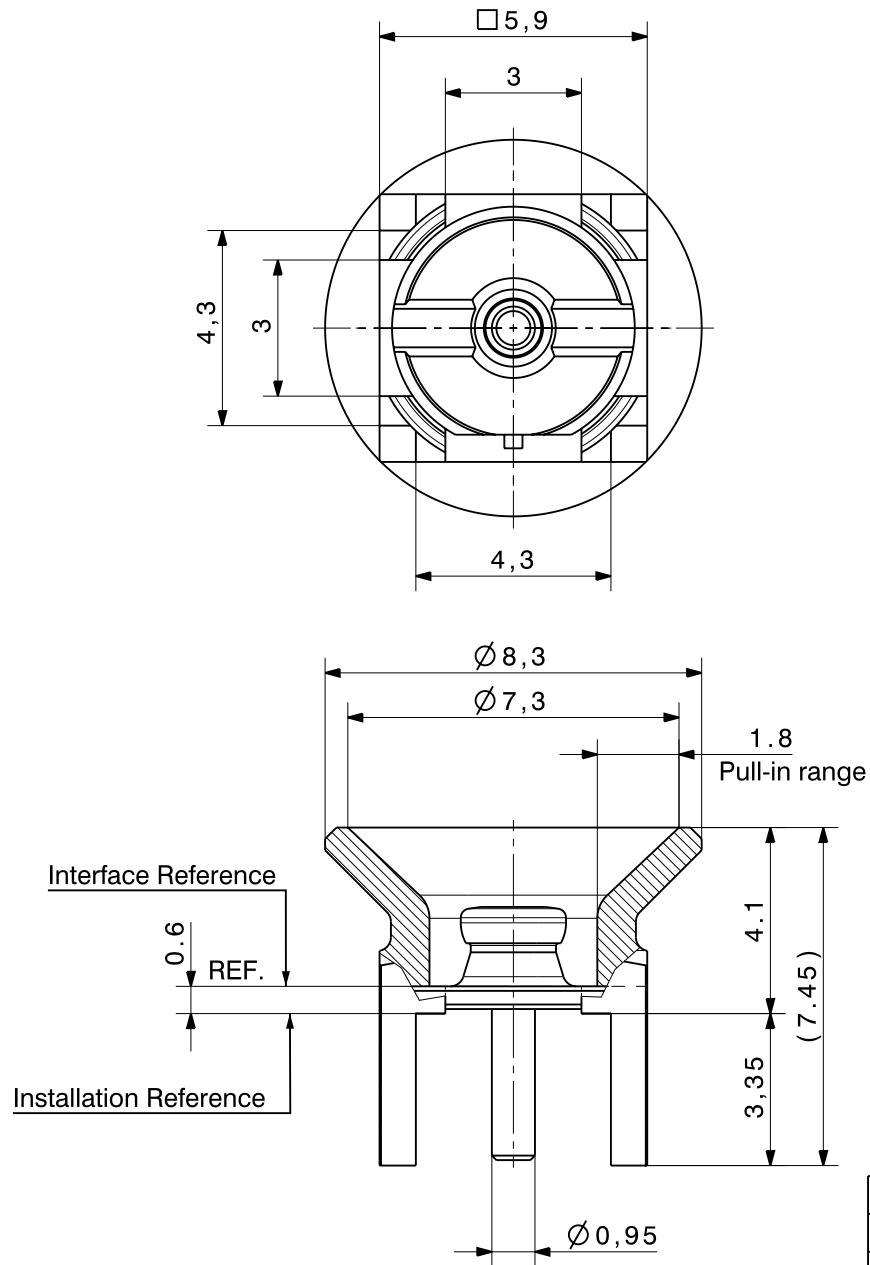
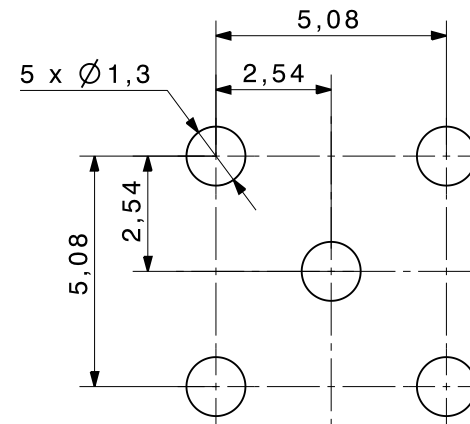


Diese Zeichnung ist unser geistiges Eigentum und darf ohne unsere Ermächtigung weder kopiert, vervielfältigt noch Dritten oder Konkurrenzfirmen zugänglich gemacht werden. ( Art. 12 B.G.)  
 This drawing is copyright. Information contained thereon is supplied in confidence and must not be used for any other purpose than which it was supplied, or be reproduced without written permission of the owners.



MMBX application instructions are available at [www.hubersuhner.com](http://www.hubersuhner.com) or from your local HUBER+SUHNER sales representative

### Mounting hole ML 15



type / Typ: 82_MMBX-50-0-14		
dimensions in millimeter [mm]	part no. / Teile Nr.: PRO-0002008	sheet/Blatt 1
description / Beschreibung PCB jack		drawing-no. / Zeichnungsnr. Release DOU-0002008 B