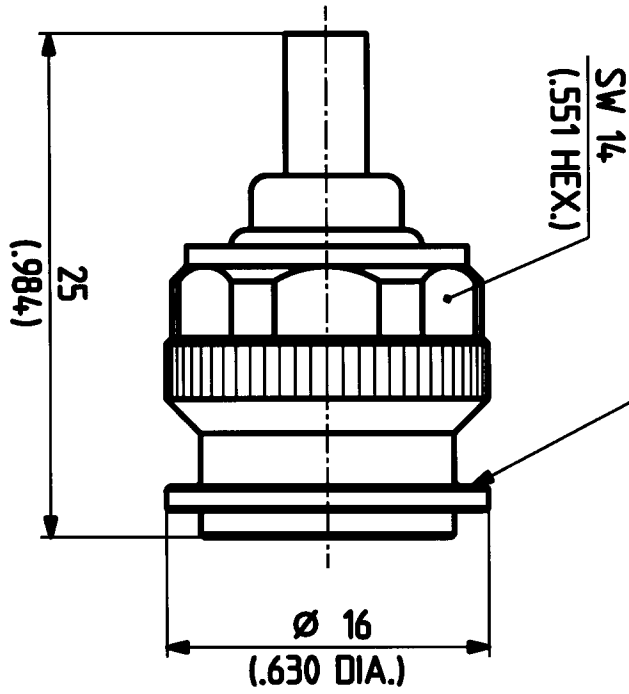


Diese Zeichnung ist unser geistiges Eigentum und darf ohne unsere ausdrückliche Einwilligung weder kopiert, vervielfältigt, noch Dritten oder Konkurrenzfirmen zugänglich gemacht werden. (Art. 12 B.G.)

This drawing is copyright. Information contained thereon is supplied in confidence and must not be used for any other purpose than which it was supplied, or be reproduced without written permission of the owners.

11 TNC-50-2-112
11 TNC-50-2-113

3 SICHERUNGSLÖCHER Ø 1
(3 SECURITY HOLES .039 DIA.)



Erstellt	05.01.98	Datum	Kurz/Visum
Geprüft	S. H. J.	4.27/GAR	
Freigebe	K. A. J.	4.27/GAR	

M. 4:1



HUBER + SUHNER AG
9100 Herisau

3.13.30017_1

a