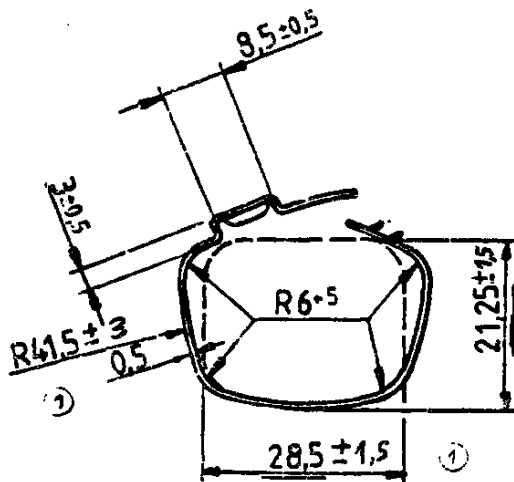
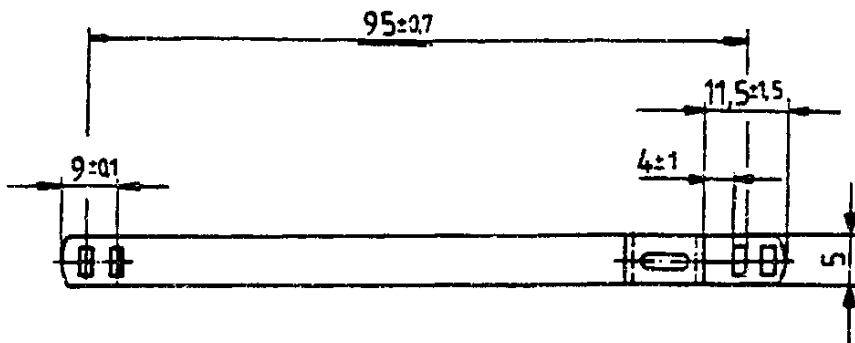


C 928 002 42A



© Alle Rechte bei ROBERT BOSCH GMBH, auch für den Fall von Schutzrechtsanmeldungen. Jede Verfü- gungsbefugnis, wie Kopier- u. Weitergaberecht, bei uns.

Weitere fremdspr. AZ

EZ: 1 928 491 268

CAD-Original CADD5 4X 76603 11.11.1996 CAD-Part : /USR/2D/PARTS/c-928-002-42a

Nicht tol. Masse /

ISO E

Masstab 1:1

Gewicht

± 0,5 mm. ± 2 °



Angebots- zeichnung

Nach ausserhalb kein Umtausch /

	Datum /	Name /
gz/	11.11.1996	Se/Pe
gp/	11.11.1996	Sa/
gs/	11.11.1996	Zw/
Original : K6 / SVT 2 in Wa		

Benennung /
Lochbandklemme
55/83 - 88 polig

Gr. St.
Orig.
DIN A4
CAD

Nr.	Änderung	gez.	gültig	gepr.
1	Foi. ergänzt	Zw	29.10.97	
-	Neuausgabe	Se.	11.11.1996	

ROBERT BOSCH
GMBH
STUTTGART

Nr. /
C 928 002 42A

Blatt
Bl. /

Ers. f. /

Ers. d. /

