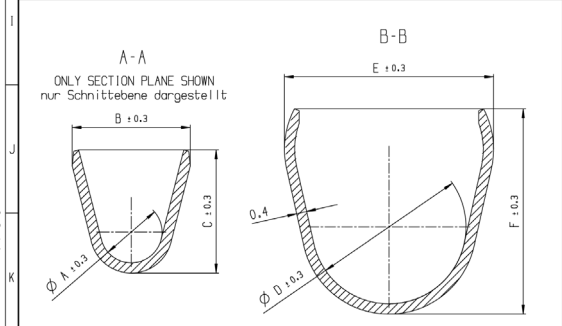
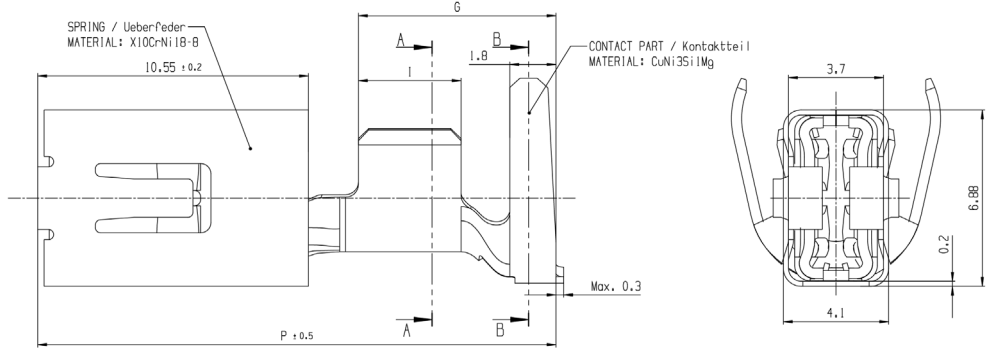
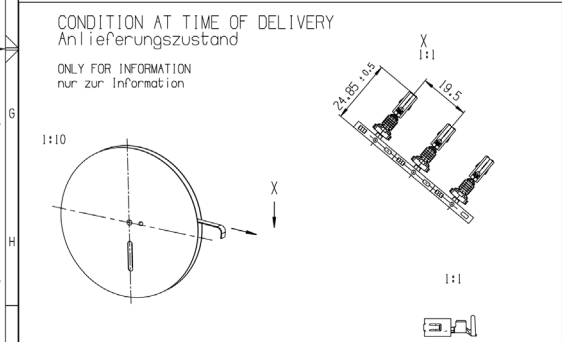


ORDER NUMBER Bestell-Nummer	WIRE SIZE Leiterquerschnitt (mm ²)	DIAMETER OF INSULATION Isolationsdurchmesser (mm)	SURFACE Oberfläche	ACCESSORY SINGLE WIRE SEAL zugehörige Einzeldichtung			DEAD-END PLUG Blindstopfen			CABLE TYPE Kabeltyp	CRIMPING PLIERS Crimpzange		CRIMPING TOOL Crimpwerkzeug			DISASSEMBLY TOOL Demontagewerkzeug	
				OFFER DRAWING Angebotszeichnung	ORDER NUMBER Bestell-Nummer	COLOR Farbe	OFFER DRAWING Angebotszeichnung	ORDER NUMBER Bestell-Nummer	COLOR Farbe		OFFER DRAWING Angebotszeichnung	ORDER NUMBER Bestell-Nummer	WEAR PART SET Verschleißersatz	OFFER DRAWING Angebotszeichnung	ORDER NUMBER Bestell-Nummer		
1 928 498 652	>2,5 - 4,0	3,3 - 3,7	CONTACT AREA TIN-PLATED Kontaktzone verzinkt	1 928 A00 431	1 928 301 086	BLUE blau	1 928 A00 431	1 928 301 208	NATURAL natur	FLR Typ "B" ISO 6722	1 928 A00 503	1 928 498 841	1 928 A00 425	1 928 498 709	1 928 498 744	1 928 A00 422	1 928 498 716
1 928 499 398	>4,0 - 6,0	4,0 - 4,5	CONTACT AREA TIN-PLATED Kontaktzone verzinkt	1 928 A00 431	1 928 301 695	GREEN Grün	1 928 A00 431	1 928 301 208	BLACK Schwarz		1 928 A00 503	1 928 499 411	1 928 A00 425	1 928 499 412		1 928 A00 422	1 928 498 716

* SINGLE WIRE SEAL TO BE SELECTED
ACCORDING TO INSULATION DIAMETER
Auswahl der Einzeldichtung
entsprechend dem Isolationsdurchmesser

HANDLES FOR CRIMPING PLIERS
Griff der Crimpzange

OFFER DRAWING Angebotszeichnung	ORDER NUMBER Bestell-Nummer
1 928 A00 499	1 928 498 837



WIRE SIZE Leiterquerschnitt (mm ²)	A	B	C	D	E	F	G	I	P	NUMBER OF WIRE CRIMP GROOVES Zahl der Leitercrimpruten
>2,5 - 4,0	2,4	4,6	4,8	6,0	8,15	8,0	7,7	4,0	20,2	4
>4,0 - 6,0	2,9	5,3	5,6	6,0	8,15	8,0	8,7	4,5	21,2	4

ACCESSORY TECHNICAL CUSTOMER INFORMATION:
zugehörige technische Kundenunterlagen:

TECHNICAL CUSTOMER INFORMATION:
Technische Kundenunterlage: 1 928 A01 21T

PROCESSING SPECIFICATION:
Verarbeitungsvorschrift: 1 928 A00 02V

GERMAN TEXT IS VALID!
Massgebend ist der deutsche Text!

General tolerances for all geometrical features (per
ISO 2768-MS) unless specified otherwise in mm

Symbol	mm	mm	mm
∅	±0,2mm	±0,2mm	±2,5°

Drawing standard:
Zeichnungsstandard: ISO Standard

DATE	DESCRIPTION	BY	CHK	APP	REVISION		
06	MODIFIED	20150518	cht/klar	slt/klar	kat/alc	2130 05-AM/ENC	NX MIGRATION
05	928J14910	20081105	tp/2sl	pha/2sl		2130 05-AM/ENC	
03	FT 928498652	20070312	tp/2sl	pha/2sl		2130 05-AM/ENC	

LONG-Run | Spst. | Right/Left | SOCKET CONTACT | BUCHENMONTAGE | BTL 4,8 | Sheet 8/1

Scale/Vergr. | 10:1 | **BOSCH** | OFFER DRAWING | AGZ | 1 928 A00 393 | DPTD Ind. Form | 001.06 | AT