

This drawing is copyright. Information contained thereon is supplied in confidence and must not be used for any other purpose than which it was supplied, or be reproduced without written permission of the owners.

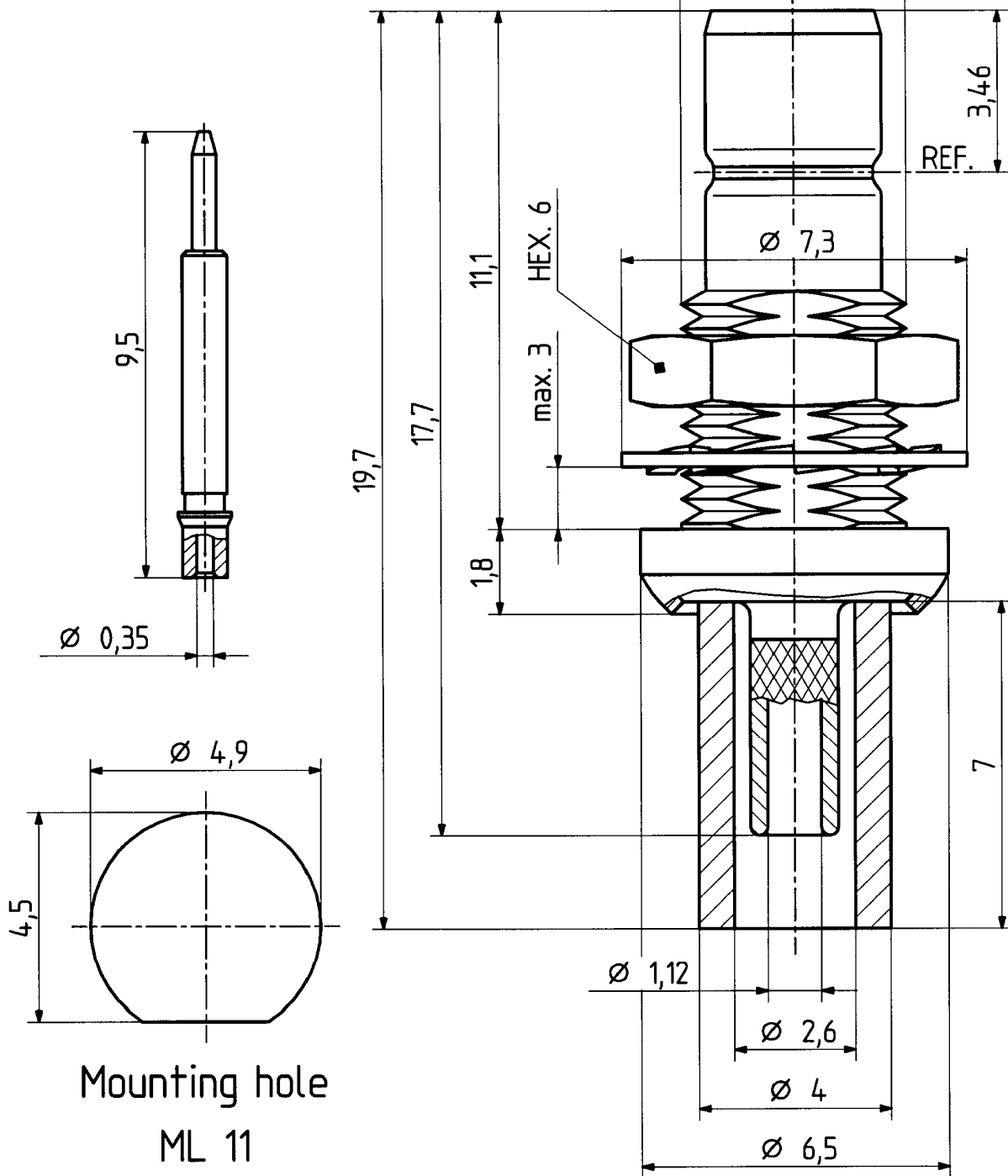
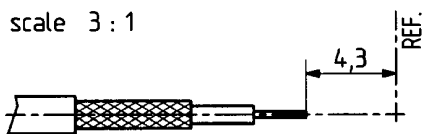
Diese Zeichnung ist unser geistiges Eigentum und darf ohne unsere ausdrückliche Einwilligung weder kopiert, vervielfältigt, noch Drittpersonen oder Konkurrenzfirmen zugänglich gemacht werden.

type : 24 SMB-50-1-10

	date	sign
drawn	21.11.00	4186/MAP
checked	21.11.00	6728/GAU
approved	21.11.00	6728/GAU

cable shortening dimension

scale 3 : 1



Mounting hole

ML 11

H+S 701 4.4.8.05

scale

8 : 1



HUBER + SUHNER RFX

drawing number

4.13.33576

Index

a

dimensions in mm

OZ drawing :