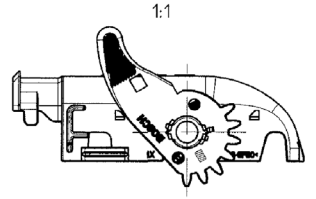
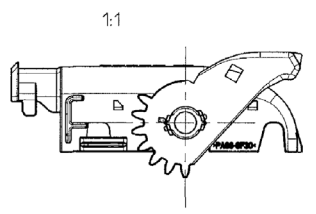
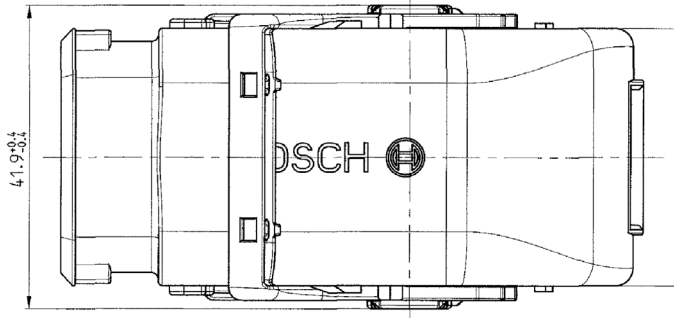
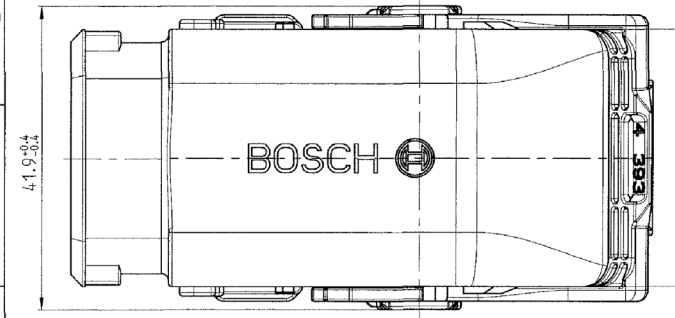
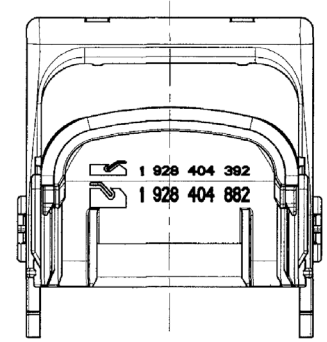
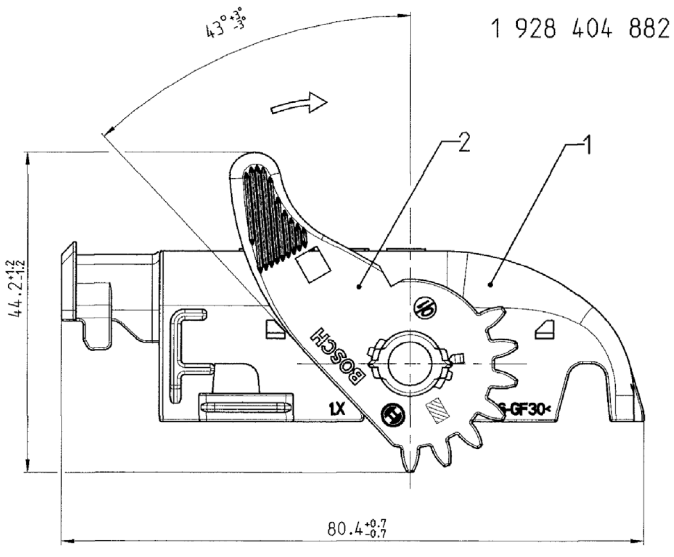
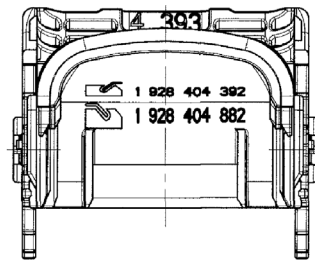
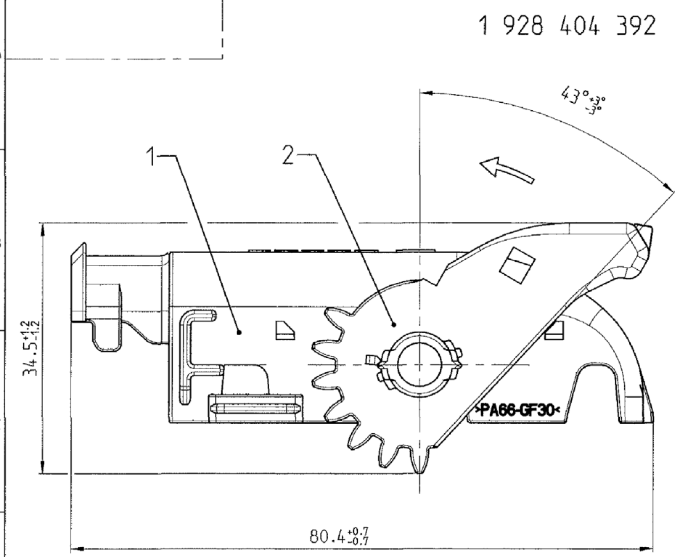


©Alle Rechte bei Robert Bosch GmbH, auch nach den
 Fall von Schutzrechtsabstrichen, sind vorbehalten.
 Alle Rechte vorbehalten. Nachdruck, Vervielfältigung
 und Verbreitung, auch auszugsweise, ist ohne schriftliche
 Genehmigung der Robert Bosch GmbH.

Weltl. Freizugl. Angebotszeichnungen
 FURTHER FOREIGN LANGUAGE OFFER DRAWINGS



Pos. ITEM	Benennung DESIGNATION	Stoff MATERIAL	Farbe COLOR	Bemerkungen REMARKS
2	Hebel LEVER	PA 66 - GF 35	Schwarz BLACK	
1	Deckel CAP	PA 66 - GF 30	Schwarz BLACK	

Entwurfs - Zeichnung DRAFT DRAWING NUMBER	1 928 404 392 / ... 882	Bestell - Nummer ORDER NUMBER	Typ TYPE
--	-------------------------	----------------------------------	-------------

AZ: A 928 000 502	SZ: .	CAD-Original	27.02.03	CAD-Lieferer Nr.: 43 391	CAD-Part: 1928404392/...882.asm
Nicht tol. Masse NON TOLERANCED DIMENSIONS		ISO E		Maßstab SCALE	
± 1 mm, ± 2				2:1 (1:1)	
Dokumentart / DOCUMENT TYPE		Angebots- zeichnung		OFFER DRAWING	
6 ueberarbeitet/CORRECTED Co 27.02.03 Be		Gr.St.		Datum/DATE	
5 ueberarbeitet/CORRECTED Co 13.06.01 Sfd		VOLUME		17.02.99	
4 Pos.2-Stoff/MATERIAL Co 21.11.00 Sfd		gez./OWN		Co/Cu	
3 Einf.erg./INCIDENCE ADD. Co 01.03.00 Sfd		gez./CHK		11.03.99	
2 ueberarbeitet/CORRECTED Co 21.12.99 Sfd		ges./APP		11.03.99	
1 ueberarbeitet/CORRECTED Co 05.07.99 Sfd		Original:GS-CP/ENG2		Original:GS-CP/ENG2	
Neuauflage/NEW EDITION Co 11.03.99		DIN A2		Original:GS-CP/ENG2	
N°/NO		Aenderung CHANGE		gez./VALID	
		ges./CHK		11.03.99	
		DIN A2		Original:GS-CP/ENG2	
		BOSCH		N°/NO	
				D 928 002 77A	
				de/en	
				SHEET 1	
				BL/SH	
				Ers.t. / REPLACES	
				Ers.d. / REPLAC.BY	
				Ausfuellanleitung N12A D11/1 beachten!	