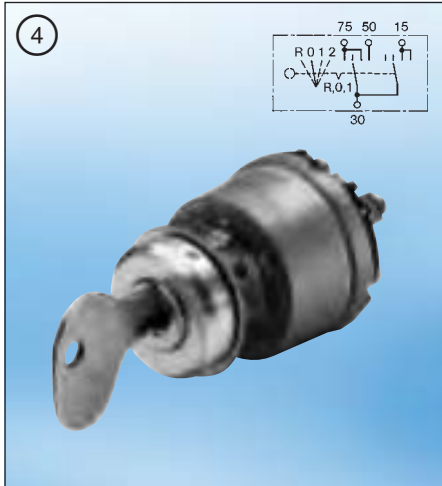


Batterieschalter

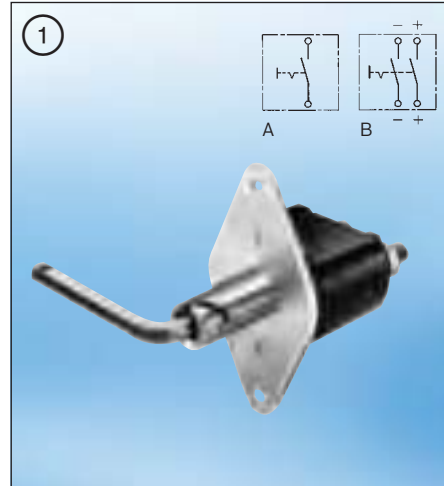


4 Radio/Start-Schlüsselschalter ohne Startwiederholperre

- Schlüssel nur in Stellung „Aus“ abziehbar. Schlüssel vernickelt. Schlüssel-Schließungs-Nr. E 1–E 50.
Belastung: 150 W (Klemmen 15, 75), 9,5 A/12 V (Klemme 50), 4,5 A/24 V (Klemme 50).
Befestigung: Achtkant- und Rundmutter M 22 x 1. Einbau-Ø 22,5 mm (verdrehesicher). Für Wanddicke bis 7 mm.
Schaltstellung: R Radio, 0 Aus, 1 Ein, 2 Starten.
Anschluss: Schraubklemmen.
mit 2 Schlüsseln **0 342 309 003**
wie ..309 003, jedoch Schließungs-Nr. E 30.
mit 2 Schlüsseln **0 342 309 006**
wie ..309 003, jedoch Schlüsselgriff kunststoffummantelt. Schließungs-Nr. U 39.
Anschluss: Flachstecker.
mit 2 Schlüsseln **0 342 309 009**
- wie ..309 003, jedoch Schlüsselgriff kunststoffumspritzt.
Schließungs-Nr. K 1–K 50.
Anschluss: Flachstecker.
mit 2 Schlüsseln **0 342 309 011**
- wie ..309 003, jedoch Schließungs-Nr. K 10.
Anschluss: Flachstecker.
mit 2 Schlüsseln **0 342 309 012**
- wie ..309 003, jedoch Schutzart IP 30.
Schlüssel Messing vernickelt.
Schließungs-Nr. M 1–M 4.
Anschluss: Flachstecker.
mit 2 Schlüsseln **0 342 309 005**
- wie ..309 005, jedoch Schließungs-Nr. K 30.
mit 2 Schlüsseln **0 342 309 010**

Ersatzteile

Schaltsschlüssel E 30	3 341 980 279
Schaltsschlüssel K 10	3 341 982 209
Schaltsschlüssel K 30	3 341 982 229
Schaltsschlüssel U 39	3 341 980 338
Scheibe	1 330 140 000

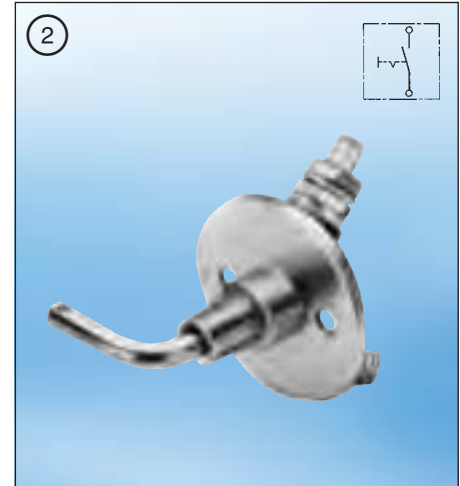


1 Hebelschalter mit Einschalttrastung

- Schalthebel abziehbar.
Belastung: 250 A/24 V, 2500 A (5 s).
Einbau: Ø 23,5 mm, 2 Löcher Ø 6,4 mm.
Lochabstand 100 mm. Wanddicke bis 25 mm.
Schutzart: Schaltgriffseite IP 00, Gehäuseseite IP 54, Klemmen IP 00.
Anschluss: Bolzenklemme für Kabelschuh.
1-polig, Schaltbild A **0 341 002 003**
- wie ..002 003, jedoch zum zweipoligen Abschalten, z. B. von kombinierten 12-V- und 24-V-Batterieanlagen.
Einbau: Ø 23,5 mm, 2 Löcher Ø 8,4 mm.
Lochabstand 120 mm.
2-polig, Schaltbild B **0 341 003 004**
- Ersatzteil**
Schalthebel **1 342 026 002**

Schutzarten (nach IEC 60529 und DIN 40050, Blatt 9)

Bezeichnung	Schutz gegen Berührung	Schutz gegen Fremdkörper	Schutz gegen Wasser
IP 00	kein Schutz	kein Schutz	kein Schutz
IP 30	mit Werkzeugen o. ä. Dicke Ø > 2,5 mm	Ø > 2,5 mm	kein Schutz
IP 50	vollständig	staubgeschützt	kein Schutz
IP 54	vollständig	staubgeschützt	Spritzwasser aus allen Richtungen



2 Hebelschalter mit Einschalttrastung

- Gehäuse verzinkt. Schalthebel verzinkt und abziehbar.
Belastung: 100 A/24 V, 500 A (5 s).
Einbau: Ø 23 mm, 2 Löcher Ø 6,4 mm.
Lochabstand 38 mm. Wanddicke bis 14 mm.
Schutzart: Anschlüsse IP 00, Gehäuse IP 50.
Anschluss: Bolzenklemme für Kabelschuh.
0 341 001 001
- Ersatzteil**
Schalthebel **3 342 027 051**