

NTC-Temperatursensoren: -40°C bis 130°C

Messung von Flüssigkeitstemperaturen

Eingangsgröße: ϑ

Ausgangsgröße: R

- Vielfältige Flüssigkeits-Temperaturabmessungen mit temperaturbeständigen Widerständen.



NTC-Temperatursensor

NTC-Widerstand in einem Messinggehäuse.

Aufbau und Funktion

NTC-Widerstände haben einen negativen Temperaturkoeffizienten, d. h. mit zunehmender Temperatur steigt ihre elektrische Leitfähigkeit (Heißleiter): ihr Widerstand verringert sich. Das leitende Element des Temperaturfühlers besteht aus halbleitenden Schwermetalloxiden und oxidierten Mischkristallen, die in Scheiben- oder Perlenform mit Hilfe von Bindemitteln gepresst oder gesintert und mit einem Schutzgehäuse versehen werden. Solche Widerstände ermöglichen mit einer geeigneten Auswerteschaltung eine exakte Temperaturbestimmung. Je nach Gehäuseausführung eignen sich die Sensoren zur Messung der Temperaturen in Flüssigkeiten und Gasen. Im Kfz werden sie zur Temperaturmessung von Motoröl, Kühlmittel und Treibstoff, also in einem Bereich von -40...130 °C, verwendet.

Hinweis

Für einen 2-poligen Stecker werden 1 Steckergehäuse, 2 Kontaktstifte und 2 Einzeldichtungen benötigt. Bei Kfz-Anwendungen müssen Original-AMP-Crimpwerkzeuge verwendet werden.

Kenngrößenerläuterung

R Widerstand
 ϑ Temperatur

Robert Bosch GmbH
 Automotive Aftermarket
 Postfach 410960
 76225 Karlsruhe
 Deutschland

contact.i.business@de.bosch.com
 www.bosch-sensoren.de



BOSCH
 Technik fürs Leben



Bestellnummer

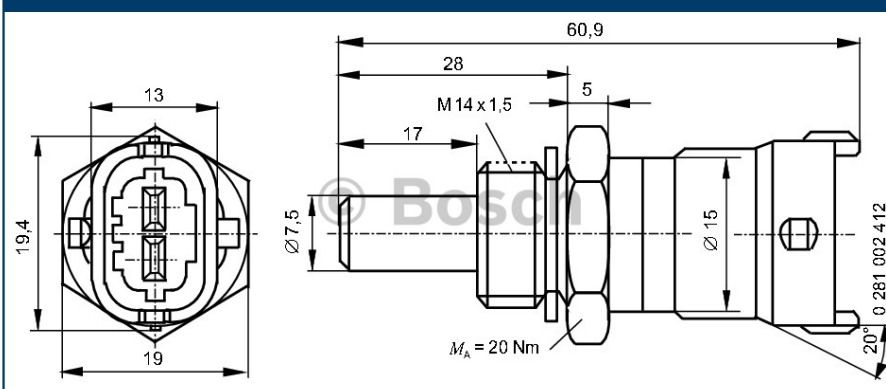
0 281 002 412

Technische Daten

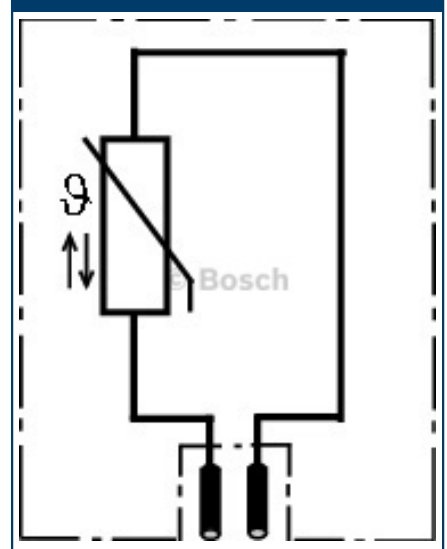
Messbereich	°C	- 40 ... + 130
Nennwiderstand bei 100 °C	kΩ	2,5 ± 6 %
Widerstand bei -10 °C	kΩ	8,640 ... 10,149
Widerstand bei +20 °C	kΩ	2,351 ... 2,648
Widerstand bei +80 °C	kΩ	0,313 ... 0,332
Temperaturzeitkonstante τ_{03}^1	s	≤ 15
Richtwert für zulässige Schwingbeschleunigung a_{sin} (Sinusschütteln)	m/s ²	300
Schutzart ¹⁾		IP 5K 9K
Gewinde		M 14 x 1,5
Korrosionsgeprüft nach		DIN 50 021
Stecker		Kompakt 1.1, Pins verzinkt
Anziehdrehmoment	Nm	20
Nennspannung	V	5 ± 0,15
Messstrom max.	mA	1

Das Zubehör bitte nach Bedarf separat bestellen, da dieses nicht im Lieferumfang des Sensors enthalten ist.

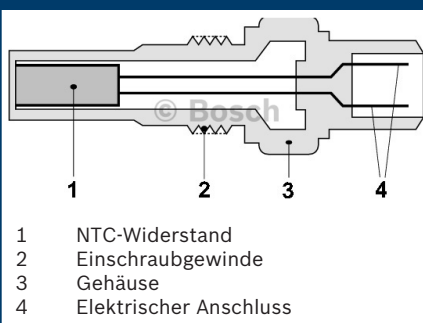
Maßbilder



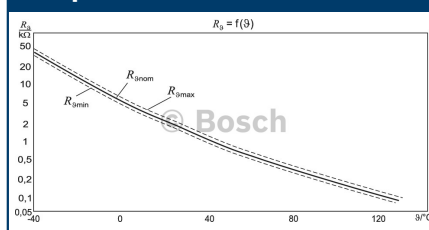
Schaltbild



Temperatursensor (Prinzip)



Widerstandsverlauf des Temperaturfühlers



Zubehör

Bestellnummer

Kompaktstecker 1.1a	2-polig	1 928 403 874
Kontaktstifte	bei Ø 0,5 ... 1,0 mm ² ; Inhalt: 100 Stück	1 928 498 056
Kontaktstifte	bei Ø 1,5 ... 2,5 mm ² ; Inhalt: 100 Stück	1 928 498 057
Einzeladerdichtung	bei Ø 0,5 ... 1,0 mm ² ; Inhalt: 10 Stück	1 928 300 599
Einzeladerdichtung	bei Ø 1,5 ... 2,5 mm ² ; Inhalt: 10 Stück	1 928 300 600

Das Zubehör bitte nach Bedarf separat bestellen, da dieses nicht im Lieferumfang des Sensors enthalten ist.