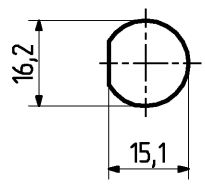
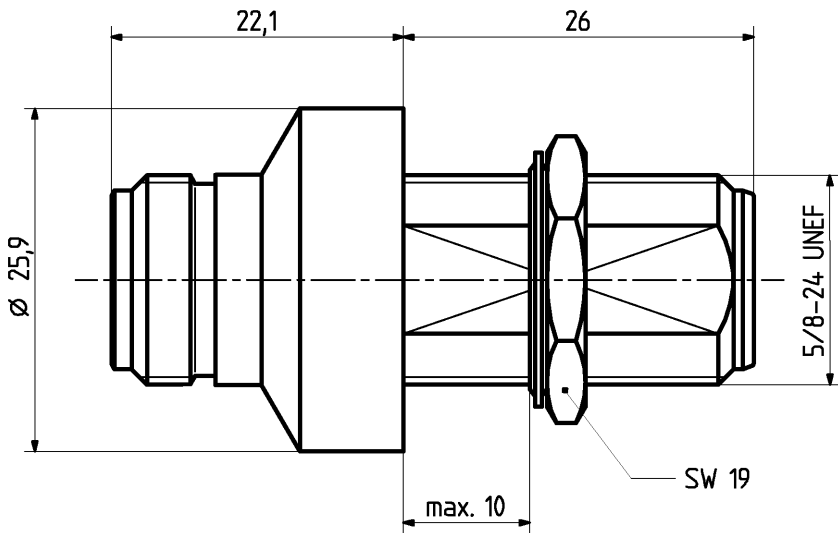


This drawing is copyright. Information contained thereon supplied in confidence and must not be used for any other purpose than which it was supplied, or be reproduced without written permission of the owners.

type : 3406.17.0009

	date	sign
drawn	527 EDJ	4.12.00
checked	see change document	
approved	see change document	



Mounting Hole

Diese Zeichnung ist unser geistiges Eigentum und darf ohne unsere ausdrückliche Einwilligung weder kopiert, vervielfältigt, noch Dritten Personen oder Konkurrenzfirmen zugänglich gemacht werden.

H+S 701 44&8.05

scale

8:1 (1:1)



HUBER + SUHNER WL

dimensions in mm

drawing number

23 017 437

OZ drawing :

Index

a