


## Produktinformation

### RKMV - RKMV 8-354/10 M

Industrial Connecting Solutions: Rund-Steckverbinder: M8, M12 Steckverbinder: M8 Steckverbinder: Einseitig umspritzte M8-Steckverbinder: Buchsen: Standard-Ausführungen, mit Schraub- oder Rastverschluss: RKMV

[https://www.e-catalog.beldensolutions.com:443/link/57078-24228-256281-256292-256303-250524-250526-250528-251194/de/RKMV8\\_354\\_1000/uistate](https://www.e-catalog.beldensolutions.com:443/link/57078-24228-256281-256292-256303-250524-250526-250528-251194/de/RKMV8_354_1000/uistate)

Name	RKMV
	
	Anschlussleitungen für Aktoren, Sensoren und Verteiler, einseitig, M8 Kupplung, gerade, mit selbstsicherndem Schraubverschluss und angespritztem Kabel, 8-polig, PUR Mantel, halogenfrei, schwarz, 10 Meter.
<b>Lieferinformationen</b>	
Lieferstatus	bestellbar
<b>Produktbeschreibung</b>	
Typ	RKMV 8-354/10 M
Bestell-Nr.	96491
Beschreibung	Anschlussleitungen für Aktoren, Sensoren und Verteiler, einseitig, M8 Kupplung, gerade, mit selbstsicherndem Schraubverschluss und angespritztem Kabel, 8-polig, PUR Mantel, halogenfrei, schwarz, 10 Meter.
Hinweis	Ein Einsatz der Produkte in aggressiven Medien ist im Einzelfall zu überprüfen.
Polzahl	8
Gehäusefarbe	orange
Produkteigenschaften	Vibrationsfestigkeit, Schleppkettene geeignet, Ölbeständigkeit
<b>Klassifizierungen</b>	
Belden-Brand	Lumberg-Automation
<b>Mechanische Daten</b>	
Art des Steckkontaktes	Kupplung
Ausführung des Gehäuses	gerade
Gewindeart	M8
Ausführung des elektrischen Anschlusses	Steckverbinder M8
LED-Anzeige vorhanden	✘
<b>Umgebungsbedingungen</b>	
Umgebungstemperatur (Wert)	-40 °C ... 90 °C
Schutzart (IP), montiert	IP67 / IP69K
Verschmutzungsgrad	3
<b>Werkstoffe</b>	
Gehäusematerial / Griffkörper	TPU
Kontaktträgermaterial	PA/TPU
Kontaktmaterial	CuZn
Kontaktmaterial - Oberflächenveredelung	unternickelt und 0,8 µm vergoldet
Material Verschraubung / Mutter	CuZn, vernickelt
Material Dichtung	FKM
<b>Elektrische Daten</b>	
Durchgangswiderstand	≤ 5 mΩ
Nennstrom	1 A bei 40°C
Nennspannung	30 V
Bemessungsspannung	36 V
Prüfspannung	0,8 kV eff./60 s
Isolationswiderstand	> 1 GΩ
<b>Zulassungen</b>	
Zulassungen	UL
<b>Kabel</b>	
Kabellänge	10 m

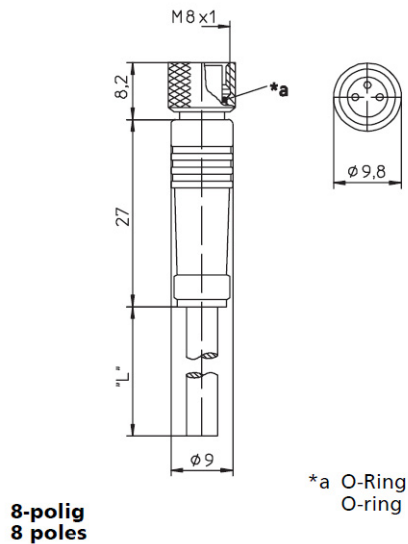
Industrial Connecting Solutions: Rund-Steckverbinder: M8, M12 Steckverbinder: M8 Steckverbinder: Einseitig umspritzte M8-Steckverbinder: Buchsen: Standard-Ausführungen, mit Schraub- oder Rastverschluss: RKMV

[https://www.e-catalog.beldensolutions.com:443/link/57078-24228-256281-256292-256303-250524-250526-250528-251194/de/RKMV8\\_354\\_1000/uistate](https://www.e-catalog.beldensolutions.com:443/link/57078-24228-256281-256292-256303-250524-250526-250528-251194/de/RKMV8_354_1000/uistate)

Kabelbezeichnung	354
Kabelbeschreibung	Steuerleitung
Farbe des Mantels	schwarz
Werkstoff des Mantels	PUR
halogenfrei nach EN 50267-2-3	✓
geschirmt	✗
Schweißfunkenfest	✗
Außendurchmesser des Kabels	5,0 mm
Leiteranzahl	8
Leitungsaufbau	8 x 0,14 mm <sup>2</sup>
Leiterraufbau	72 x 0,05 mm
Flammwidrigkeit gemäß Norm	ja

**Bilder**

Zeichnung



- 1 = weiß / white
- 2 = braun / brown
- 3 = grün / green
- 4 = gelb / yellow
- 5 = grau / grey
- 6 = rosa / pink
- 7 = blau / blue
- 8 = rot / red

**Belden Deutschland GmbH**  
 Im Gewerbepark 2  
 58579 Schalksmühle  
 Germany  
 Telefon: +49 7127/14-1806  
 E-Mail: [icos-sales@belden.com](mailto:icos-sales@belden.com)

Die auf den Webseiten veröffentlichten Informationen sind mit größtmöglicher Sorgfalt zusammengestellt. Sie unterliegen dem Vorbehalt der jederzeitigen Änderung, sowohl in technischer als auch in preislich/kommerzieller Hinsicht. Die vollständigen Informationen und Daten entnehmen sie bitte der Anwenderdokumentation. Verbindliche Aussagen können nur auf konkrete Anfragen hin abgegeben werden.