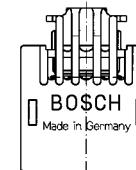
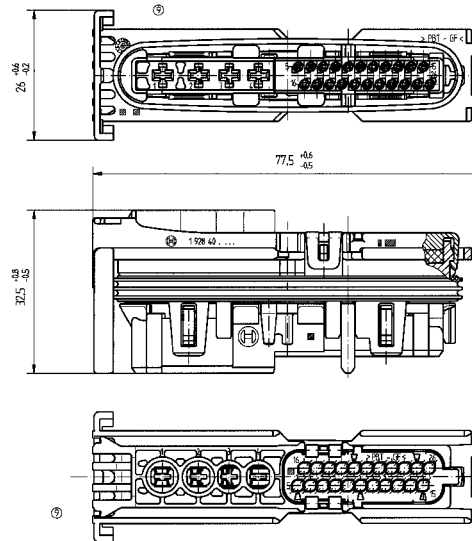
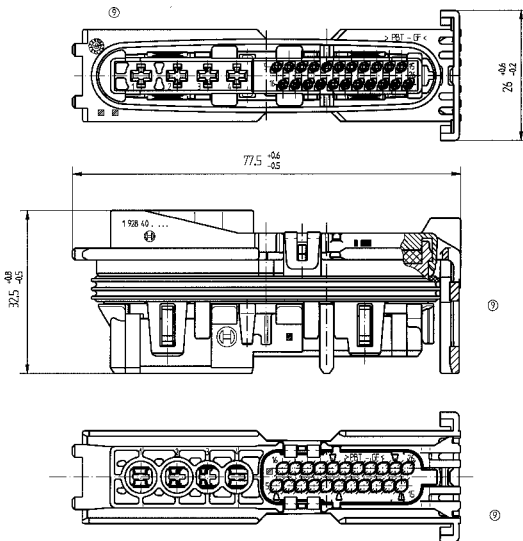
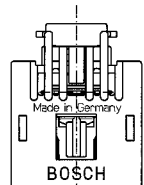


Kontaktträger vormontiert ohne Schutzkappe
Bestell-Nr. 1 928 404 491

CONTACT-HOUSING (ASSEMBLED) WITHOUT PROTECTIVE CAP
PART-NUMBER 1 928 404 491

Kontaktträger vormontiert ohne Schutzkappe
Bestell-Nr. 1 928 404 406

CONTACT-HOUSING (ASSEMBLED) WITHOUT PROTECTIVE CAP
PART-NUMBER 1 928 404 406



Kontaktträger vormontiert mit Schutzkappe
Bestell-Nr. 1 928 404 492

CONTACT-HOUSING (ASSEMBLED) WITH PROTECTIVE CAP
PART-NUMBER 1 928 404 492

Kontaktträger vormontiert mit Schutzkappe
Bestell-Nr. 1 928 404 408

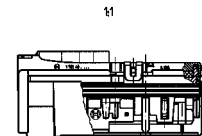
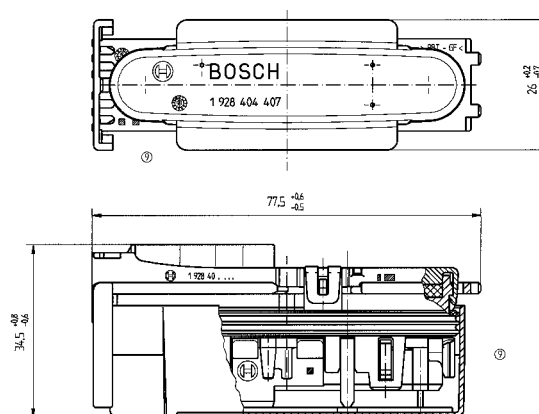
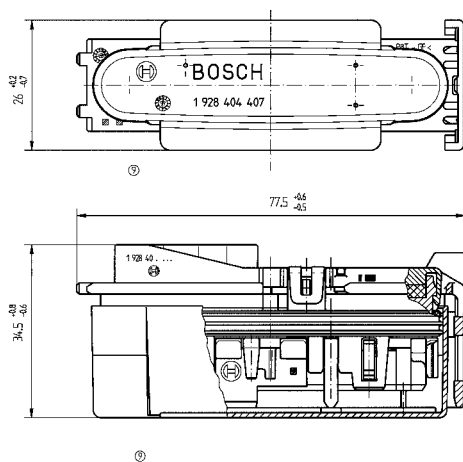
CONTACT-HOUSING (ASSEMBLED) WITH PROTECTIVE CAP
PART-NUMBER 1 928 404 408

Bestehend aus :
Kontaktträger vormontiert 1 928 404 491
Schutzkappe 1 928 404 407

CONSIST OF:
CONTACT-HOUSING (ASSEMBLED) 1 928 404 491
PROTECTIVE CAP 1 928 404 407

Bestehend aus :
Kontaktträger vormontiert 1 928 404 406
Schutzkappe 1 928 404 407

CONSIST OF :
CONTACT-HOUSING (ASSEMBLED) 1 928 404 406
PROTECTIVE CAP 1 928 404 407



zugehörige Griffschale
siehe A 928 000 607

ACCESSORY COVER WITH LOCKING ARM
SEE A 928 000 607

zugehörige Griffschale
siehe A 928 000 607

ACCESSORY COVER WITH LOCKING ARM
SEE A 928 000 607

Teile können in nicht funktionsrelevanten Details von der Darstellung in dieser Zeichnung abweichen.
PART MAY BE DIFFERENT IN NON FUNCTIONAL RELEVANT DETAILS FROM THIS DRAWING.

gescannt

EZ: 1 928 404 406	CAD-Original CADDS 4X1 040	1204.2002	CAD-Part : /usr2/201par15/092800309a-de
MANU. TEL. NO. / NEW DRAWING MEASUREMENT	ISO F	PROBING	DATE /
mm. s. =	2:1 (1:1)	SCALE	DESIGN
Angebotszeichnung OFFER DRAWING		Bemerkung / DESCRIPTION	
Kontaktträger vormont. 26-polig CONTACT-HOUSING 26-POLE			
ROBERT BOSCH		No. / No.	
STUTTGART		D 928 003 09A / de/en	
Ersatz / SUPERSNO 1 928 003 09A-001 v. 09/2001		Ersatz / SUPERSNO	

© Alle Rechte vorbehalten. Bosch ist ein eingetragenes Warenzeichen der Robert Bosch GmbH. Nachdruck ist ohne schriftliche Genehmigung der Robert Bosch GmbH nicht zulässig.