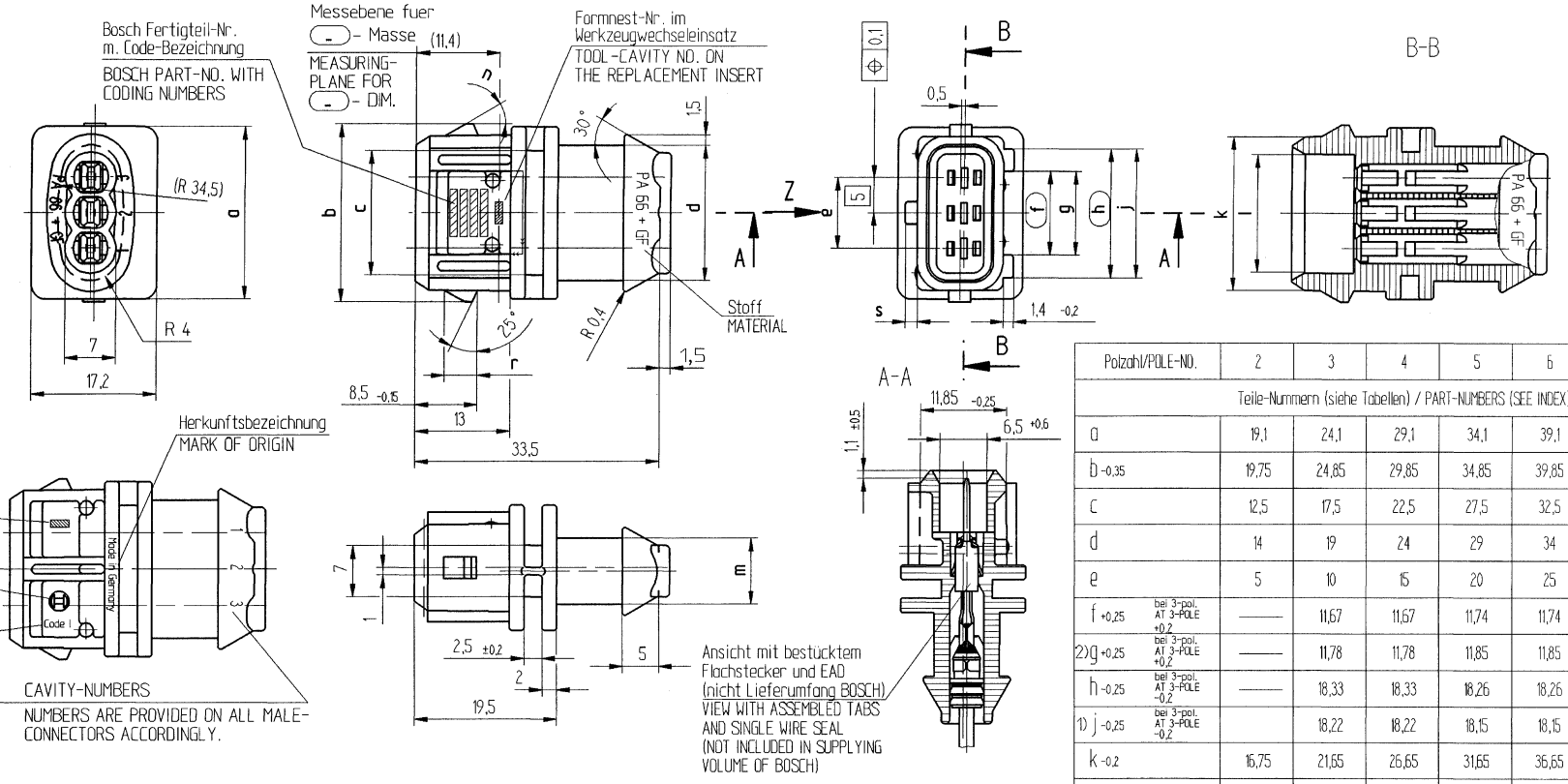


Dargestellt:
Ausführung 3-polig
bei anderen Polzahlen auch
abweichende Anordnung der
Beschriftung zulässig.

DRAWN:
3 POLE VERSION
FOR OTHER POLE NUMBERS
ALSO ANOTHER DISPOSITION
OF DESCRIPTION IS ALLOWED.



gedreht gezeichnet
ROTATED DRAWN

Formnest-Nr.
TOOL-CAVITY NO.

Bosch-Bildmarke
PICTURE-LABEL

Aufschrift "Code I...IV"
CODING NO. "CODE I...IV"

Nummern fuer Kammerbelegung
Nummern sind entsprechend auf
allen Kupplungssteckern
vorhanden

CAVITY-NUMBERS
NUMBERS ARE PROVIDED ON ALL MALE-
CONNECTORS ACCORDINGLY.

Herkunftsbezeichnung
MARK OF ORIGIN

Stoff MATERIAL

Ansicht mit bestuecktem
Flachstecker und EAD
(nicht Lieferumfang BOSCH)
VIEW WITH ASSEMBLED TABS
AND SINGLE WIRE SEAL
(NOT INCLUDED IN SUPPLYING
VOLUME OF BOSCH)

Polzahl/POLE-NO.	2	3	4	5	6	7
Teile-Nummern (siehe Tabellen) / PART-NUMBERS (SEE INDEX)						
Q	19,1	24,1	29,1	34,1	39,1	44,1
b-0,35	19,75	24,85	29,85	34,85	39,85	44,85
C	12,5	17,5	22,5	27,5	32,5	37,5
d	14	19	24	29	34	39
e	5	10	15	20	25	30
f-0,25	bei 3-pol. AT 3-POLE +0,2	11,67	11,67	11,74	11,74	11,74
2) g-0,25	bei 3-pol. AT 3-POLE +0,2	11,78	11,78	11,85	11,85	11,85
h-0,25	bei 3-pol. AT 3-POLE -0,2	18,33	18,33	18,26	18,26	18,26
1) j-0,25	bei 3-pol. AT 3-POLE -0,2	18,22	18,22	18,15	18,15	18,15
k-0,2	16,75	21,65	26,65	31,65	36,65	41,65
l-0,6	11,4	16,6	21,6	26,6	31,6	36,6
m±0,3	9	9	10	10	11	11
n	30°	30°	30°	30°	30°	30°
r	4,5	4,5	4,5	4,5	4,5	4,5
s-0,2	—	1,65	1,7	1,75	1,8	1,85

2-pol/2-POLE BOSCH	CODING-NO.												
	CODE 1	CODE 2	CODE 3	CODE 4	CODE 2	CODE 3	CODE 4	CODE 1					
Fertigteil-Nr. PART-NUMBER 1 928 40 ...	2.448	2.449	2.450	2.451	2.906			3.228					
3-pol/3-POLE BOSCH	CODING-NO.												
	CODE 1	CODE 2	CODE 3	CODE 4	CODE 2	CODE 3	CODE 4	CODE 1				CODE 1	
Fertigteil-Nr. PART-NUMBER 1 928 402 452	... 453	... 454	... 455				... 806				... 884	
4-pol/4-POLE BOSCH	CODING-NO.												
	CODE 1	CODE 2	CODE 3	CODE 4	CODE 2	CODE 3	CODE 4						
Fertigteil-Nr. PART-NUMBER 1 928 402 456	... 457	... 458	... 459									
5-pol/5-POLE BOSCH	CODING-NO.												
	CODE 1	CODE 2	CODE 3	CODE 4	CODE 2	CODE 3	CODE 4						
Fertigteil-Nr. PART-NUMBER 1 928 402 460	... 461	... 462	... 463									
6-pol/6-POLE BOSCH	CODING-NO.												
	CODE 1	CODE 2	CODE 3	CODE 4	CODE 2	CODE 3	CODE 4						
Fertigteil-Nr. PART-NUMBER 1 928 402 464	... 465	... 466	... 467									
7-pol/7-POLE BOSCH	CODING-NO.												
	CODE 1	CODE 2	CODE 3	CODE 4	CODE 2	CODE 3	CODE 4						
Fertigteil-Nr. PART-NUMBER 1 928 402 468	... 469	... 470	... 471									

1) Minimalmass (vorderes Ende)
2) Maximalmass (vorderes Ende)
Abhebenneigung fuer Aussenmasse...:max.1°
Abhebenneigung fuer Innenmasse...:max.0,5°

in den Kontaktkammern (5):max.20
fuer die Nutbreiten 3,25+0,05 u. 0,95+0,15 max.20
Aussenmasse = Groesstwerte
Innenmasse = Kleinstwerte
Grat max.0,2 hoch zulassig
Form-Lage-u. Winkeltoleranzen
DIN 7168-Am (N 13 BL 92-92/1)

1) MINIMAL DIMENSION (FRONT END)
2) MAXIMAL DIMENSION (FRONT END)
TAKE-OFF-ANGLE FOR OUTSIDE-DIMENSIONS : MAX.1°
TAKE-OFF-ANGLE FOR INSIDE-DIMENSIONS : MAX.0,5°

INTO THE CAVITY (5) : MAX.20
FOR THE CHASES 3,25+0,05 AND 0,95+0,15 MAX.20
OUTSIDE-DIMENSIONS = MAXIMUM-RATINGS
INSIDE-DIMENSIONS = MINIMUM-RATINGS
MAXIMUM BURR 0,2 ALLOWED
NOT MENTIONED TOLERANCES
DIN 7168-Am (N 13 BL 92-92/1)

Kammermasse nach Bosch-Norm
Gleichfarbige Kupplungen mit unterschiedlicher
Kodierung sind bei gleicher Polzahl
nur bei schwarzer Ausfuhrung zulassig.

Teile zeigen unabhangig von der Farbe immer die
Fertigteil-Nr. von der schwarzen Ausfuhrung
des Kupplungen mit entsprechender Polzahl.

CAVITY DIMENSIONS TO BOSCH STANDARD
PLUGS OF THE SAME COLOUR BUT WITH
DIFFERENT CODING AND THE SAME NUMBER OF
POLES ARE ONLY PERMITTED IN BLACK.

PARTS ALWAYS SHOW THE FINISHED PART NO. OF THE
BLACK VERSION OF THE MALE-CONNECTORS WITHOUT THE
CORRESPONDING POLE NUMBER, REGARDLESS OF THE COLOUR.

Stege wie gez. sind Standardstege.
Kodierungen "1" sind Standardkodierungen
Stoff:
Kupplungsstecker: PA 6.6 mit 30% GF

..... = Kontrollmass (Entformschrauben
beruecksichtigt) auf Messebene
(.....) = Hilfsmass

• = zugehoerige Werkzeug-
einsatz vorhanden

DRAWN CROSS-PIECES ARE STANDARD.
CODE "1" IS STANDARD CODE
MATERIAL:
CONTACT HOUSING : PA 6.6 WITH 30% GF

..... = CHECK-MEASUREMENT ON
MEASURING-PLANE
(TAKE-OFF-ANGLE INCLUDED)

(.....) = HELP-MEASUREMENT

• = MATCHING REPLACEMENT
INSERTS ARE AVAILABLE

Flachstecker 2,8 x 0,8 TAB 2,8 x 0,8	Leiter- Typ CABLE TYPE	Querschnitts- Bereich A/mm ² WIRE SIZE RANGE mm ²	Isolier-φ D/mm	Tyco- Bestell-Nr. Bandausfuhrung Tyco- ORDER-NO. STRIP FORM	Kontakt- beschichtung CONTACT FINISH	Einzelzeichnung (Ø = 3,4mm) SINGLE SEAL (Ø = 3,4mm)	Blind- stopfen DUMMY PLUG
	FLR	0,2 ... 0,5	1,2 ... 2,1	1-965982-1	CuSn4.vorverzinkt/PRE-TIN PLATED	828 904	828922
	FLR	0,5 ... 1	1,2 ... 2,1	1-962915-1	CuSn4.vorverzinkt/PRE-TIN PLATED	828 904	
	FLR	1,5 ... 2,5	2,2 ... 3	1-962915-1	CuSn4.vorverzinkt/PRE-TIN PLATED	828 905	
	FLR	0,2 ... 0,5	1,2 ... 2,1	2-962915-1	CuFe2.vorverzinkt/PRE-TIN PLATED	828 905	

AZ: CAD-Plot vom: 26.11.2004 CAD-Lieferer-Nr.: 040 CATIA ARCHIV_Proj16

Nicht tol. Masse
NON TOLERANCED DIMENSIONS
± 0,5 mm, ± 2,5 *

Dokumententyp / DOCUMENT TYPE: AGZ

Maßstab: 2:1 (1:1) Gew. CHK
WEIGHT

Angebots-
zeichnung OFFER
DRAWING

Benennung: / TITLE
Kupplungsstecker 2-7 polig
mit Einzelabdichtung
MALE CONNECTOR 2-7 WAY
WITH SINGLE SEAL

Nr. / NO.
A 928 000 020 de/en SHEET 1
1 BL/3H

Erst- / REPLACES: Ers. d. /REPLAC. BY-

Ausfuhrteilentwurf N12A D11/1 beachten!