

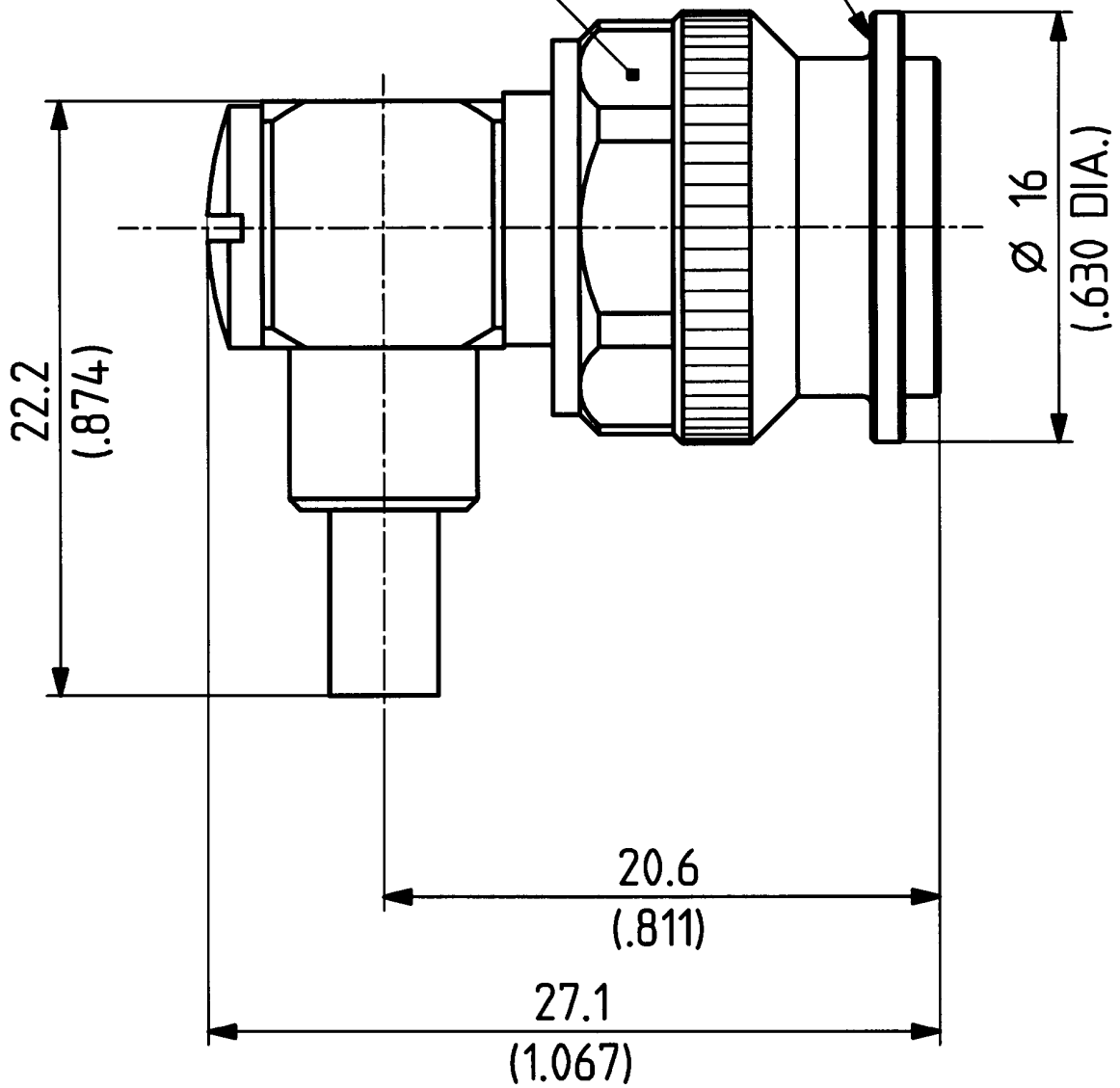
This drawing is copyright. Information contained thereon is supplied in confidence and must not be used for any other purpose than which it was supplied, or be reproduced without written permission of the owners.

16 TNC-50-2-7
 16 TNC-50-2-119

	date	sign
drawn	17.03.00	4726/KRI
checked	21.3.00	495
approved	21.3.01	495

3 SICHERUNGSLÖCHER Ø 1
 (3 SECURITY HOLES .039 DIA.)

SW 14
 (.551 HEX.)



Diese Zeichnung ist unser geistiges Eigentum und darf ohne unsere ausdrückliche Einwilligung weder kopiert, vervielfältigt, noch Dritten oder Konkurrenzfirmen zugänglich gemacht werden.

H+S 701 4-48.05

scale

4:1



HUBER + SUHNER RFX

dimensions in mm

drawing number

4.13.30073_1

OZ drawing :

Index

b