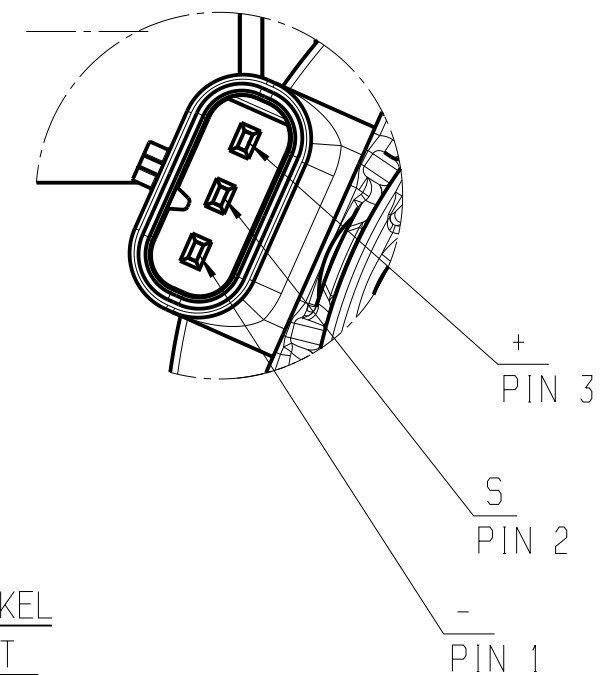


NO.	POS.	FIELD	CHANGE		DATE
			Änderung	Datum	
1		Freigabe			
2		Relasse			

Detail X
Scale: 2:1
CONNECTOR PIN ASSIGNMENT
STECKERBELEGUNG



STECKERSOCKEL
PLUG SOCKET

CONNECTOR 3-WAY; OPTION 1; KEYING B; LOCKING NOSE OPTION 2
STECKERGEHÄUSE 3-POLIG; VARIANTE 1; KODIERUNG B; RASTNASENVARIANTE 2

FOR DESIGN SPECIFICATION FA. HIRSCHMANN NO. 872-975-... AK; SHEET 1; 2010-05-12
WITH TAB SEE KOSTAL DRAWING 1 99 51 50733 0
S=0,6mm x 1,2mm; 2000-09-19; SHAPE 1 WITH AG-COATING

NACH AUSFÜHRUNGSVORSCHRIFT FA. HIRSCHMANN NR. 872-975-... AK; BLATT 1; 2010-05-12
MIT KONTAKTE NACH KOSTALZEICHNUNG 1 99 51 50733 0
S=0,6mm x 1,2mm; 2009-09-19; FORM 1 MIT AG-OBERFLÄCHE

PASSENDER STECKER
APPROPRIATE PLUG

CONNECTOR 3-WAY; OPTION 1; KEYING B
STECKERGEHÄUSE 3-POLIG; VARIANTE 1; KODIERUNG B

FOR DESIGN SPECIFICATION FA. HIRSCHMANN NO. 805-121-...00
RECEPTACLE MLK 1,2 SM: KOSTAL ORDER NUMBER 3 21 24 73413 0
(SEE KOSTAL DRAWING DOC00079128_0004_C_RELEASED)
SINGLE-WIRE-SEAL FOR GRIP CRIMP (ELA-U 3,6)
KOSTAL-PART-NO. 1 08 00 50725 0 (MAIZE YELLOW)
WITH WIRE SECTION 1,0mm²

NACH AUSFÜHRUNGSVORSCHRIFT FA. HIRSCHMANN NR. 805-121-...00
STECKHULSE MLK 1,2 SM: KOSTAL BESTELLN. 3 21 24 73413 0
(NACH KOSTAL ZEICHNUNG DOC00079128_0004_C_RELEASED)
EINZEL-LEITER-ABDICHTUNG FUER UMFASSUNGSCRIMP (ELA-U 3,6)
KOSTAL-TEILE-NR. 1 08 00 50725 0 (MAIS GELB)
MIT LEITUNGSQUERSCHNITT 1,0mm²

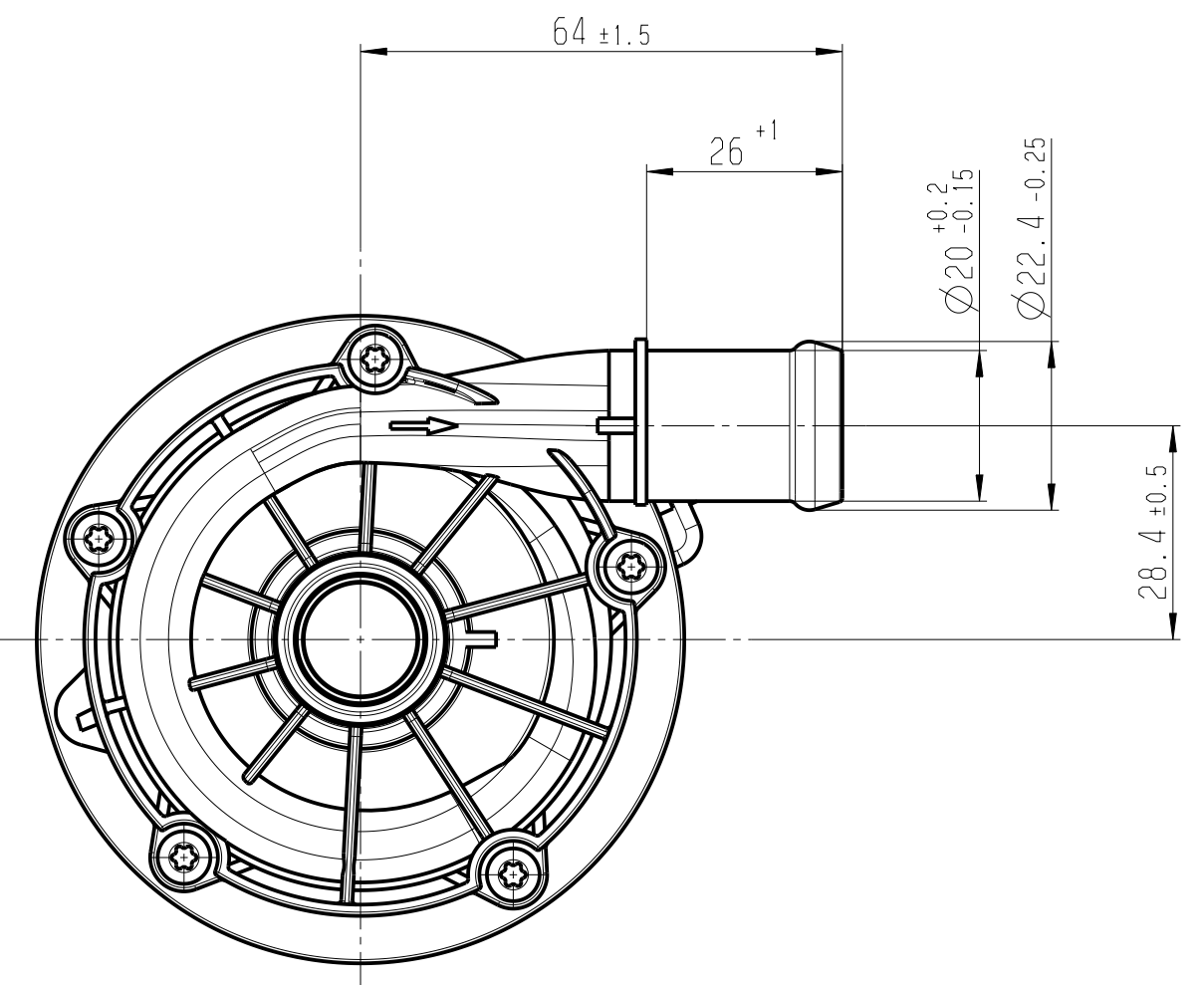
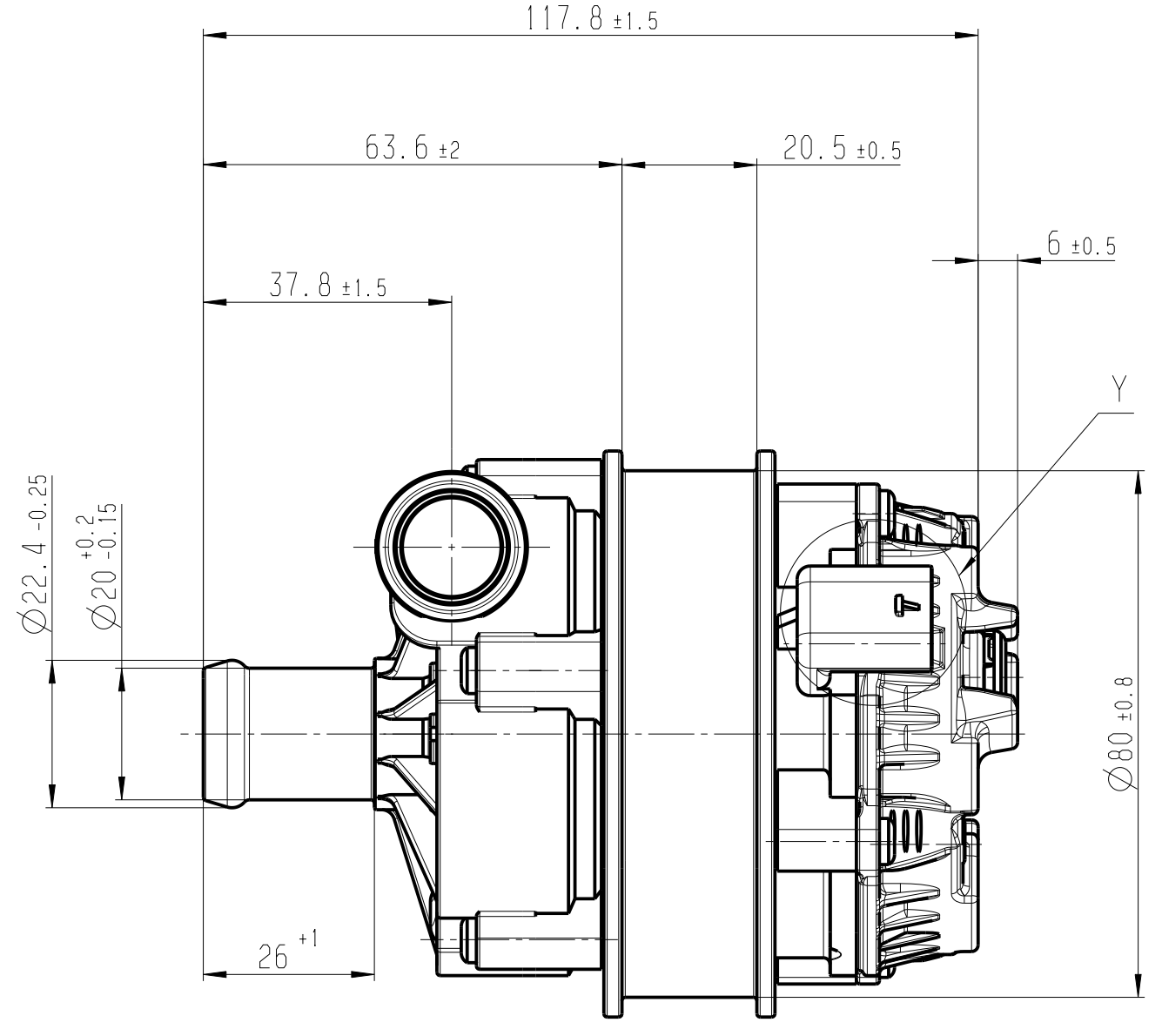
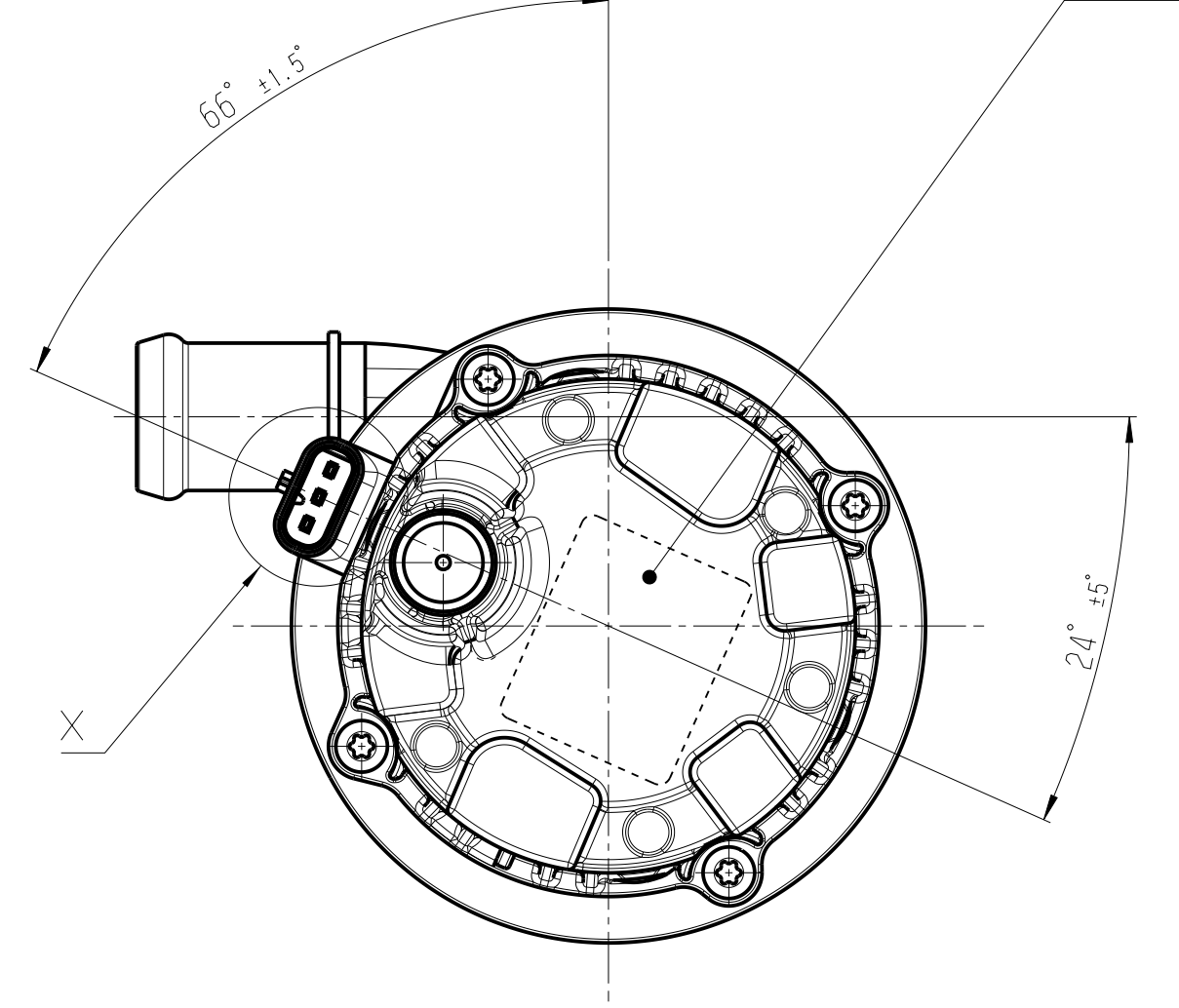
RB PRODUCT NUMBER
CONNECTOR CONFIGURATION
RB ERZEUGNISNUMMER
STECKERBELEGUNG

CUSTOMER LOGO
CUSTOMER PART NUMBER
KUNDENLOGO
KUNDENTEILENUMMER

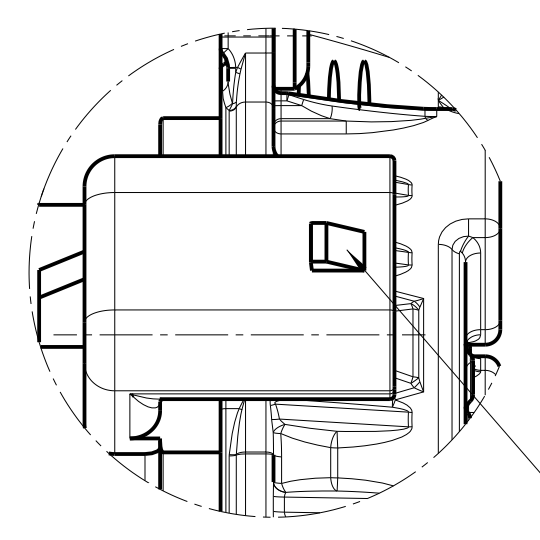
DATE OF MANUFACTURING WITH
SHIFT INDICATOR UNCODED
FERTIGUNGSDATUM MIT
SCHICHTKENNZEICHNUNG
UNVERSCHLUESSELT

COUNTRY OF
MANUFACTURE
HERSTELLLAND

LASER INSCRIPTION
OR ADHESIVE LABEL
LASERBESCHRIFTUNG
ODER TYPSCHEIL

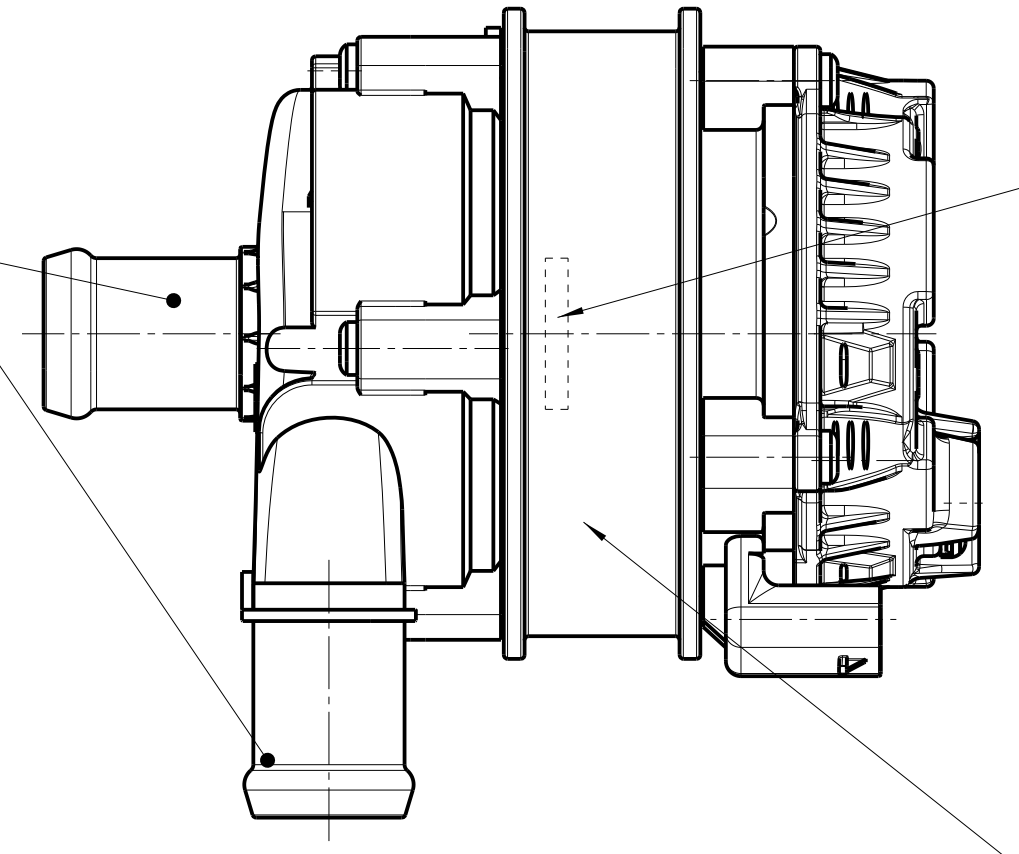


Detail Y
Scale: 2:1



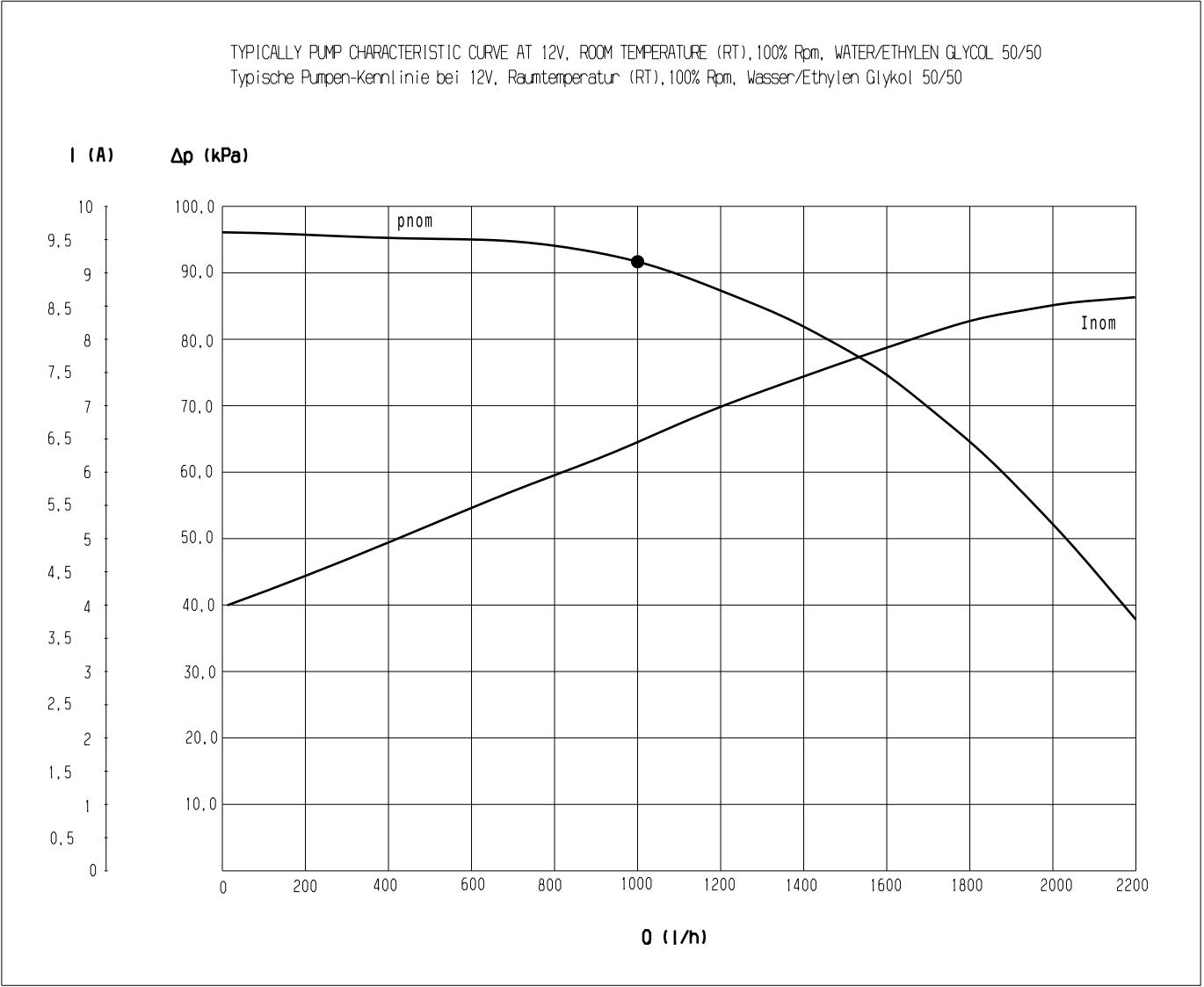
ALTERNATIVE - HOLOHEDRAL
WITHOUT MASS REDUCTION
WAHLWEISE - VOLLFLÄCHIG
OHNE MASSFREIGABE

SURFACE INLET/OUTLET PORTS
ACC. TO DIN 3021-3
OBERFLÄCHE IM STUTZENBEREICH
NACH DIN 3021-3

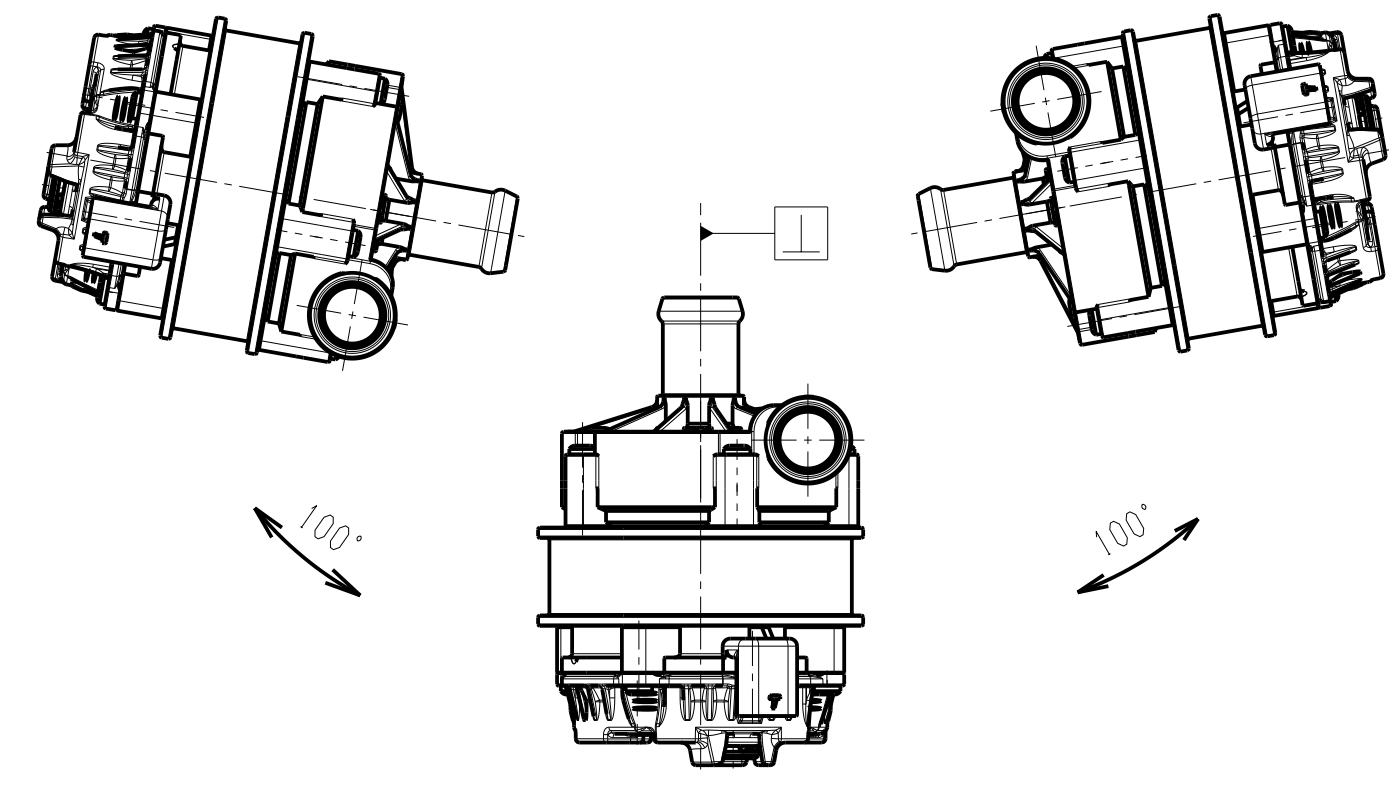


POSITION OF INJECTION POINTS OPTIONAL
POSITION DER ANSPRITZPUNKTE BELIEBIG

ADVICE OF DESIGN:
THEORETICAL CIRCUMFERENCE OF
CONTACT AREA AT ASSEMBLED HALF SHELL
AUSLEGUNGSHINWEIS:
THEORETISCHER UMFANG DER
KONTAKTFLÄCHE BEI MONTIERTEN HALBSCHALEN
249.5 - 248.2mm



FIXING POSITION
EINBAUPOSITION



SPECIFICATION ACC. TO 0 140 Y01 502 VERSION 01 FROM 11.02.2016
NACH TECHNISCHER KUNDENUNTERLAGE 0 140 Y01 502 VERSION 01 VOM 11.02.2016

ELECTRIC INTERFACE DESCRIPTION 0 145 Y02 221 VERSION 1.0 FROM 09.02.2015
ELEKTR. SCHNITTSTELLENBESCHREIBUNG 0 145 Y02 221 VERSION 1.0 VOM 09.02.2015

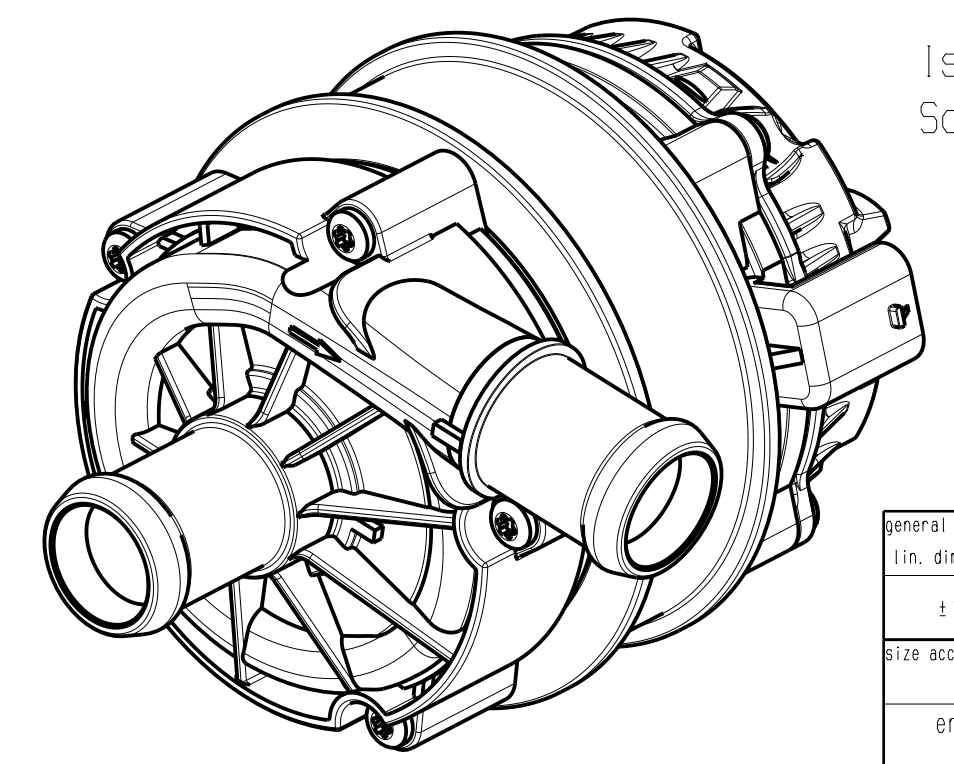
MEASUREMENT AND INSTRUCTIONS NOT SHOWN IN DRAWING SHOULD BE RETAINED FROM 3D-MODEL
FEHLENDE MASSE UND ANGABEN SIND DEM 3D-MODELL ZU ENTNEHMEN

PUMPS THAT HAVE BEEN DROPPED MUST BE SCRAPPED
HERUNTERGEFALLENE PUMPEN SIND ZU VERSCHROTTEN

LIABILITY BY RB FOR ANY DISCREPANCIES IN THE FUNCTION OF THE PLUG CONNECTION SYSTEM
ONLY WHEN THE PLUG CONNECTION SYSTEM PARTS SPECIFIED IN THIS QUOTATION DRAWING ARE
USED. ASSURING THE QUALITY OF THE PLUG CONNECTION SYSTEM PARTS IS THE RESPONSIBILITY
OF THE CUSTOMER.

RB-SACHMÄNGELHAFTUNG FUER DIE FUNKTION DER STECKVERBINDUNG NUR BEI VERWENDUNG DER
IN DIESER AZ VORGESCHRIEBENEN STECKVERBINDUNGSEINZELTEILE. KUNDE STELLT QUALITÄT
DER STECKVERBINDUNGSEINZELTEILE IN EIGENER VERANTWORTUNG SICHER.

WE INDICATE, THAT WE DO NOT GUARANTEE FUNCTION AND SAFETY FOR APPLICATIONS OF OUR
PRODUCTS, WHICH ARE NOT COVERED BY THE SPECIFICATION THAT BOSCH HAS CONFIRMED.
WIR WEISEN DARAUFG HIN, DASS WIR FUER APPLIKATIONEN UNSERER ERZEUGNISSE AUSSERHALB
DER VON BOSCH BESTÄTIGTEN SPEZIFIKATION KEINE GEWAHR HINSICHTLICH FUNKTION UND
SICHERHEIT UEBERNEHMEN.



Isometric view
Scale: 1:1

General tolerances for/Allgemeintoleranzen fuer			
lin./dir./L/masse	radii/Radien	angles/Winkel	
±1mm	±1mm	±5°	
Size acc. to/Masse nach			
ISO 14405-1:2010-12			
envelope principle / Hüllprinzip			
confidential vertraulich			

0 392 024 078	0 140 A00 297	AA	CA.	0,66KG	12V	GERMANY DEUTSCHLAND	0580
PART ID-NUMBER BESTELLNUMMER	OFFER DRAWING ANGEBOTSZEICHNUNG	CUSTOMER NUMBER KUNDENNUMMER	CUSTOMER KUNDE	WEIGHT GEWICHT	VOLTAGE SPANNUNG	COUNTRY OF MANUFACTURE HERSTELLLAND	PLANT NUMBER WERKSCHENNZAHL

In all cases of doubt, the text in the original language is binding. In allen Zweifelsfällen ist der Text in der Ausgangssprache verbindlich.		Original language: Ausgangssprache:		DE
01 Release	20160301	tsv2bue	tsv2bue	tsv2bue 219 ED-TS/EPV1
Ind. Change/Änd.	YYYYMMDD	Drawn/Gez.	Checked/Gepr.	Released./Freig. EB/N
Lang./Spr.	Syst.	Right./Gew.	CENTRIFUGAL PUMP KREISELpumpe	
en/de	CAT	Scale/M.stab	AGZ 0 140 A00 297	
OFFER DRAWING ANGEBOTSZEICHNUNG		Repl. for		Repl. by

