

# Sunnex AM



Sunnex AM ist ein vielseitiger Maschinenfuß mit einer herausragenden Dämpfungs- und Nivellier-Performance.

Entwickelt für industrielle, chemische und Nahrungsmittelanwendungen. Der Sunnex AM wird dazu häufig für beliebige Typen von Förderanlagen verwendet.

Jahrzehnte bewährter professioneller Qualität mit herausragenden und effizienten Schwingungs- und Geräuschkämpfungseigenschaften.

Sunnex AM Maschinenfüße sind verzinkt oder auch in Edelstahl erhältlich. Dieses Edelstahlprodukt wurde für die spezifischen Anforderungen feuchter, nasser und korrosiver Umgebungen entwickelt.

Dank des integrierten Nivellierbolzens lässt sich der Sunnex AM mit hoher Genauigkeit vertikal justieren und bietet auch bei einer Neigung von 7 Grad noch höchste Stabilität.

## Eigenschaften

- Lastbereich bis zu 2000 kg, pro Maschinenfuß
- Edelstahl oder verzinkte Ausführung
- Spezielle Nitril Gummimischung für Präzisionsausgleich

## Anwendungen

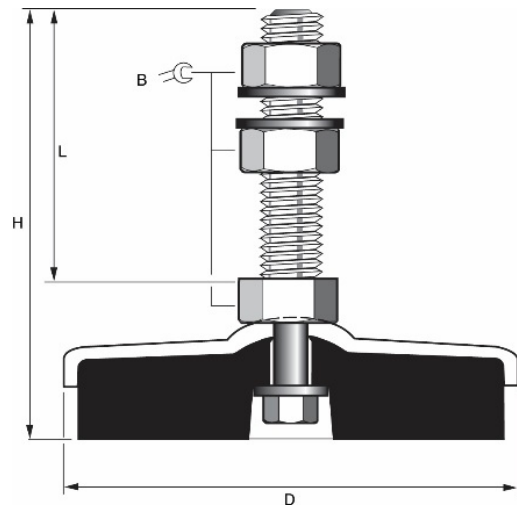
- Herstellungs- und Prozessindustrie
- Food, Pharma und Chemie
- Förderbänder

## Vorteile

- Schwingungsdämpfung
- Geräuschkämpfung
- Ideal für unebene Oberflächen
- Präzisionsausgleich

## Technische Spezifikation AM

Gummi:	Spezielle Nitrilmischung
Oberfläche:	Verzinkt oder Edelstahl
Lastbereich:	50-2000 kg
Durchmesser, D:	68-150 mm
Höhe, H:	100-202 mm
Länge, L:	100-150 mm
Schlüsselweite, B:	17-36 mm
Neigung:	0 - 7°



Lastbereich daN (kg)	D mm	L mm	H mm	Nivellierbolzen	B mm	Art. # Edelstahl	Art. # Verzinkt
50-150	68	100	125	M10 x 1,50	17	<b>10521</b>	<b>10525</b>
		120	146	M12 x 1,75	19	<b>10523</b>	<b>10553</b>
			148	M16 x 2,00	24	<b>10545</b>	<b>10555</b>
			151	M20 x 2,50	30	<b>10547</b>	<b>10557</b>
100-250	68	100	125	M10 x 1,50	17	<b>10522</b>	<b>10526</b>
		120	146	M12 x 1,75	19	<b>10524</b>	<b>10554</b>
			148	M16 x 2,00	24	<b>10546</b>	<b>10556</b>
			151	M20 x 2,50	30	<b>10548</b>	<b>10558</b>
50-500	98	120	158	M12 x 1,75	19	<b>10531</b>	<b>10535</b>
				M16 x 2,00	24	<b>10533</b>	<b>10538</b>
				M20 x 2,50	30	<b>10565</b>	<b>10575</b>
		150	191	M24 x 3,00	36	<b>10567</b>	<b>10577</b>
450-1000	98	120	158	M12 x 1,75	19	<b>10532</b>	<b>10536</b>
				M16 x 2,00	24	<b>10534</b>	<b>10539</b>
				M20 x 2,50	30	<b>10566</b>	<b>10576</b>
		150	191	M24 x 3,00	36	<b>10568</b>	<b>10578</b>
900-1500	140	120	169	M12 x 1,75	19	<b>10620</b>	<b>10640</b>
				M16 x 2,00	24	<b>10621</b>	<b>10641</b>
				M20 x 2,50	30	<b>10622</b>	<b>10642</b>
		150	202	M24 x 3,00	36	<b>10623</b>	<b>10643</b>
1400-2000	140	120	169	M12 x 1,75	19	<b>10630</b>	<b>10650</b>
				M16 x 2,00	24	<b>10631</b>	<b>10651</b>
				M20 x 2,50	30	<b>10632</b>	<b>10652</b>
		150	202	M24 x 3,00	36	<b>10633</b>	<b>10653</b>