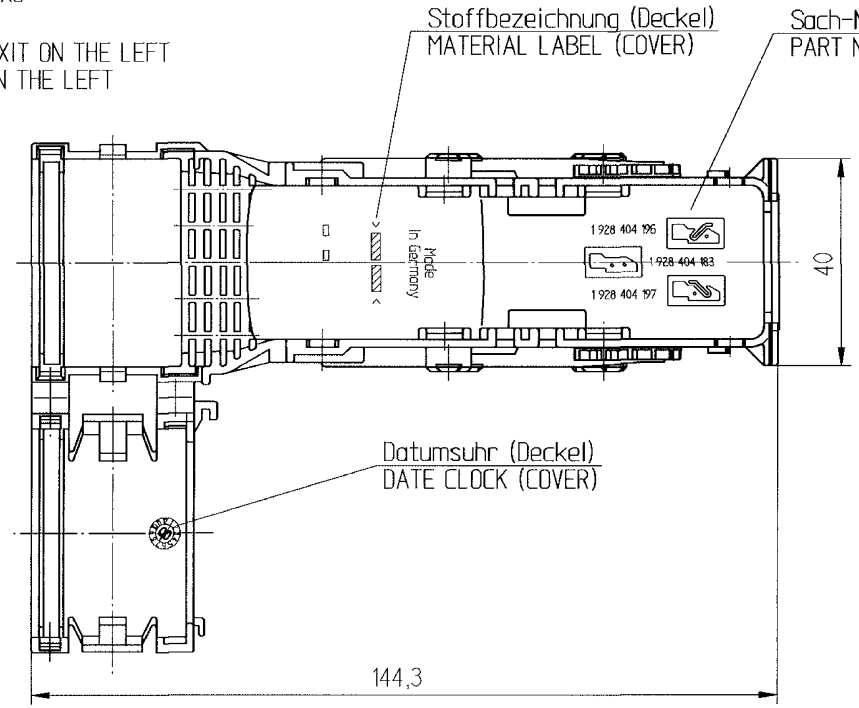
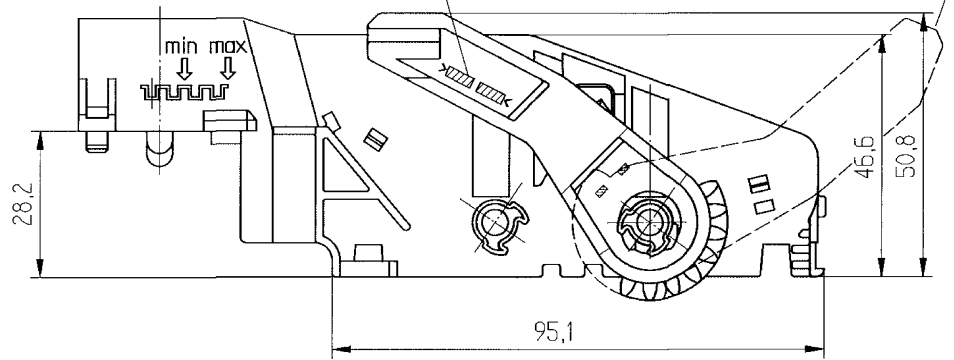


Dargestellt :
Kabelabgang links
Hebel links
DRAWN :
CABLE EXIT ON THE LEFT
LEVER ON THE LEFT

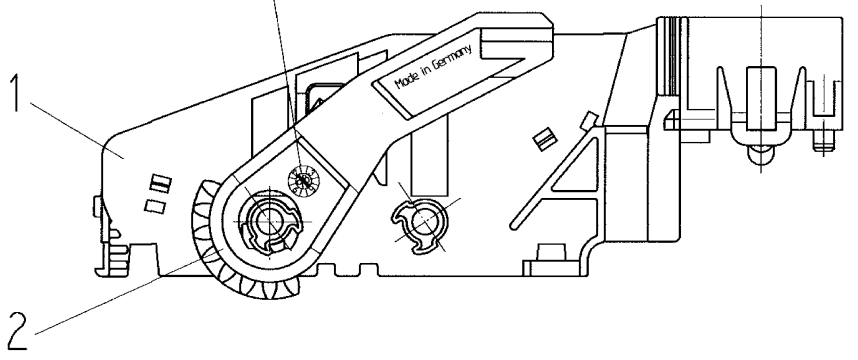


Stoffbezeichnung (Hebel)
MATERIAL LABEL (LEVER)

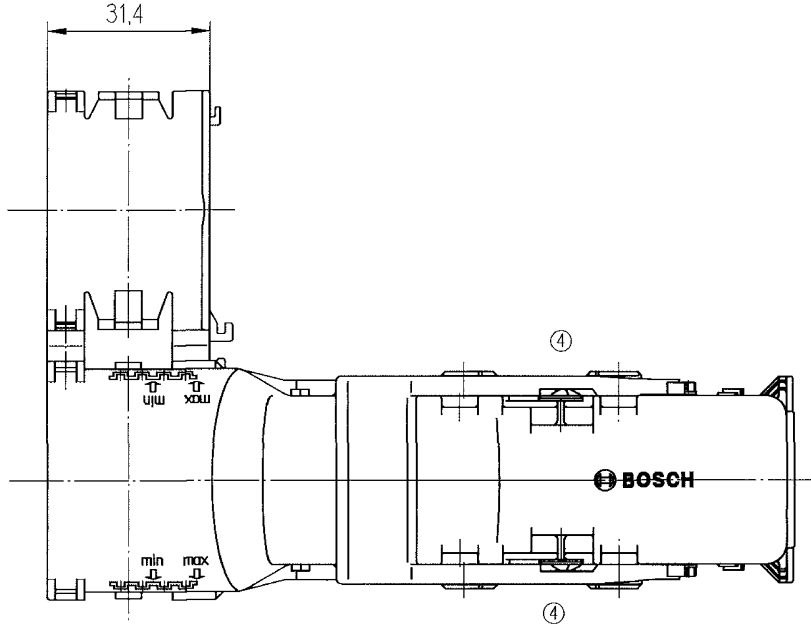


geöffnete Position
OPENED POSITION

Datumsuhr (Hebel)
DATE CLOCK (LEVER)

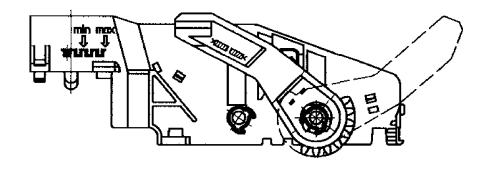


Teile können in nicht funktionsrelevanten Details
von der Darstellung in der Zeichnung abweichen /
PARTS CAN DIFFER IN NON-FUNCTIONABLE DETAILS
FROM THE REPRESENTATION IN THIS DRAWING

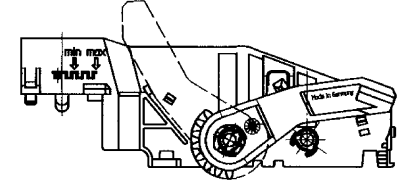


Varianten / VARIANTS 1:2

dargestellt: Abgang links - Hebel links /
DRAWN: CABLE EXIT ON THE LEFT - LEVER ON THE LEFT



dargestellt: Abgang links - Hebel rechts /
DRAWN: CABLE EXIT ON THE LEFT - LEVER ON THE RIGHT



Bestell-Nr / ORDER NO.

1928 404 197

Bestell-Nr / ORDER NO.

1928 404 196

Abgang links
Hebel links /
CABLE EXIT ON THE LEFT
LEVER ON THE LEFT

Abgang rechts
Hebel rechts /
CABLE EXIT ON THE RIGHT
LEVER ON THE RIGHT

Abgang links
Hebel rechts /
CABLE EXIT ON THE LEFT
LEVER ON THE RIGHT

Abgang rechts
Hebel links /
CABLE EXIT ON THE RIGHT
LEVER ON THE LEFT

für weitere Informationen siehe A 928 000 508
FOR FURTHER INFORMATIONS SEE A 928 000 508

verwendete Stoffe / USED MATERIALS

Pos. ITEM	Stk. QUANT	Benennung / DESIGNATION	Stoff / MATERIAL	Bemerkung / REMARKS
2	1	Hebel / LEVER	PA 66 GB , schwarz / BLACK	
1	1	Deckel / COVER	PA 66, schwarz / BLACK	

© THIS DRAWING IS THE EXCLUSIVE PROPERTY OF ROBERT BOSCH GMBH. WITHOUT THEIR CONSENT IT MAY NOT BE REPRODUCED OR GIVEN TO THIRD PARTIES.

© Diese Zeichnung ist ausschliessliches Eigentum der Robert Bosch GmbH. Ohne deren Zustimmung darf sie weder vervielfältigt noch Dritten gegeben werden.

Welt. Fremdspr. Angebotszeichnungen FURTHER FOREIGN LANGUAGE OFFER DRAWS

Entwurfs - Zeichnung DRAFT DRAWING NUMBER	Bestell - Nummer ORDER NUMBER	Typ TYPE

AZ : A 928 000 508	SCZ :	CADD 4X 27.11.2001	CAD LIEFERER-Nr.: 040	CAD-PART : /usr2/2a/parts/d92800279a-de
Nicht tol. Masse NON-TOLERANCED DIM.		ISO E		Massstab SCALE 1:1 (1:2)
Dokumententyp / DOCUMENT TYPE		± 1,5 mm ± *		Gewicht WEIGHT
				Angebots- OFFER zeichnung DRAWING
				Benennung / TITLE
				Deckel vormontiert 89-polig COVER PREASSEMBLED 89-WAY
				Nr. / NO.
				D 928 002 79A
				de/en
				Blatt SHEET 1
				1 Bl./Sh
Ers.f. / REPLACES		Ers.d. / REPLAC.BY		