

This drawing is copyright. Information contained thereon is supplied in confidence and must not be used for any other purpose than which it was supplied, or be reproduced without written permission of the owners.

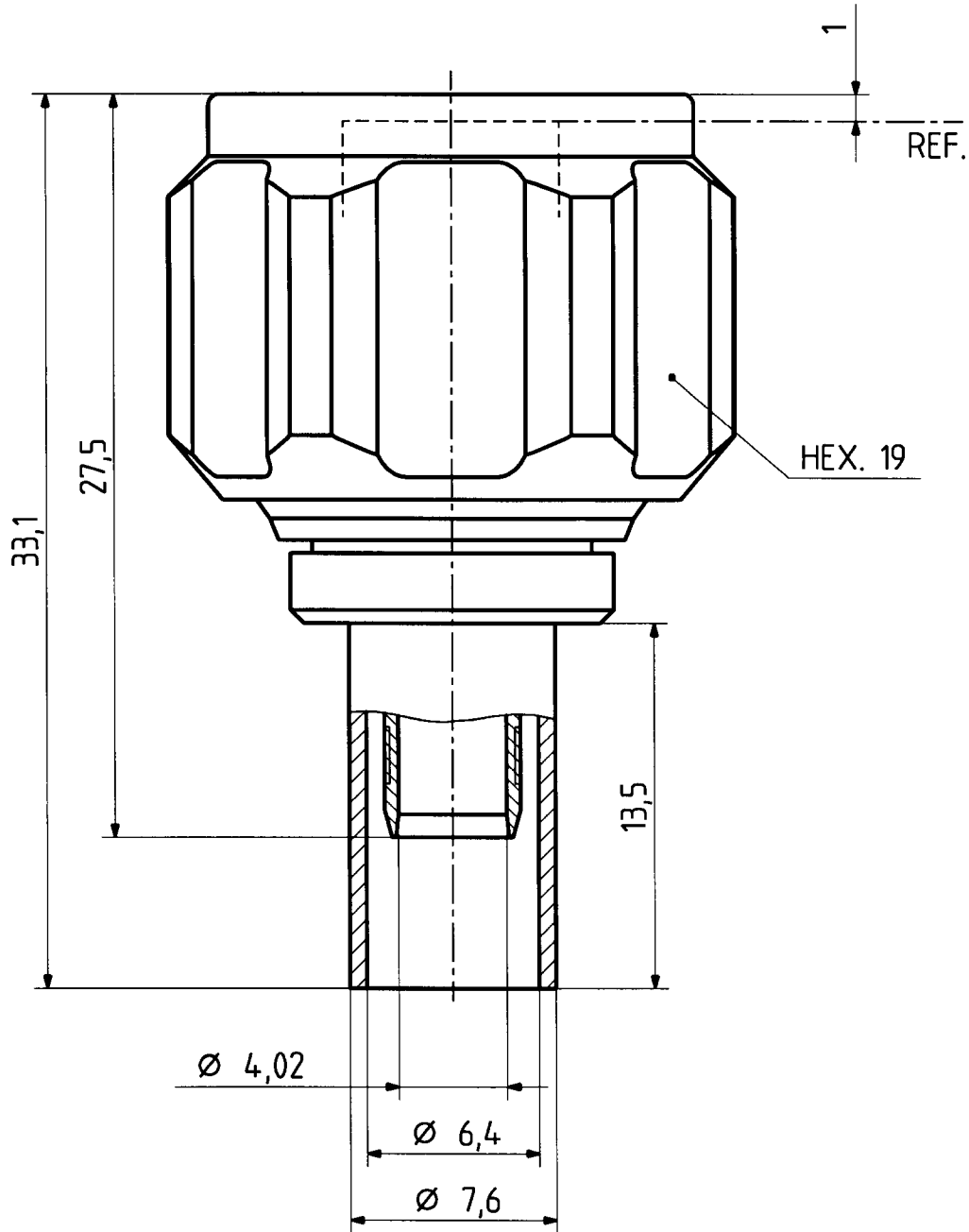
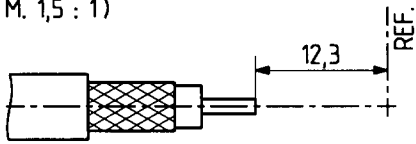
Diese Zeichnung ist unser geistiges Eigentum und darf ohne unsere ausdrückliche Einwilligung weder kopiert, vervielfältigt, nach Drittpersonen oder Konkurrenzfirmen zugänglich gemacht werden.

11 N - 50 - 4 - 9

	Datum	Kurzz./Visum
Erstellt	20.07.98	726/Bom/...
Geprüft	21.7.98	515
Freigabe	21.7.98	515

cable shortening dimension

(M. 1,5 : 1)



M. 4 : 1



HUBER + SUHNER

4.13.30808

a