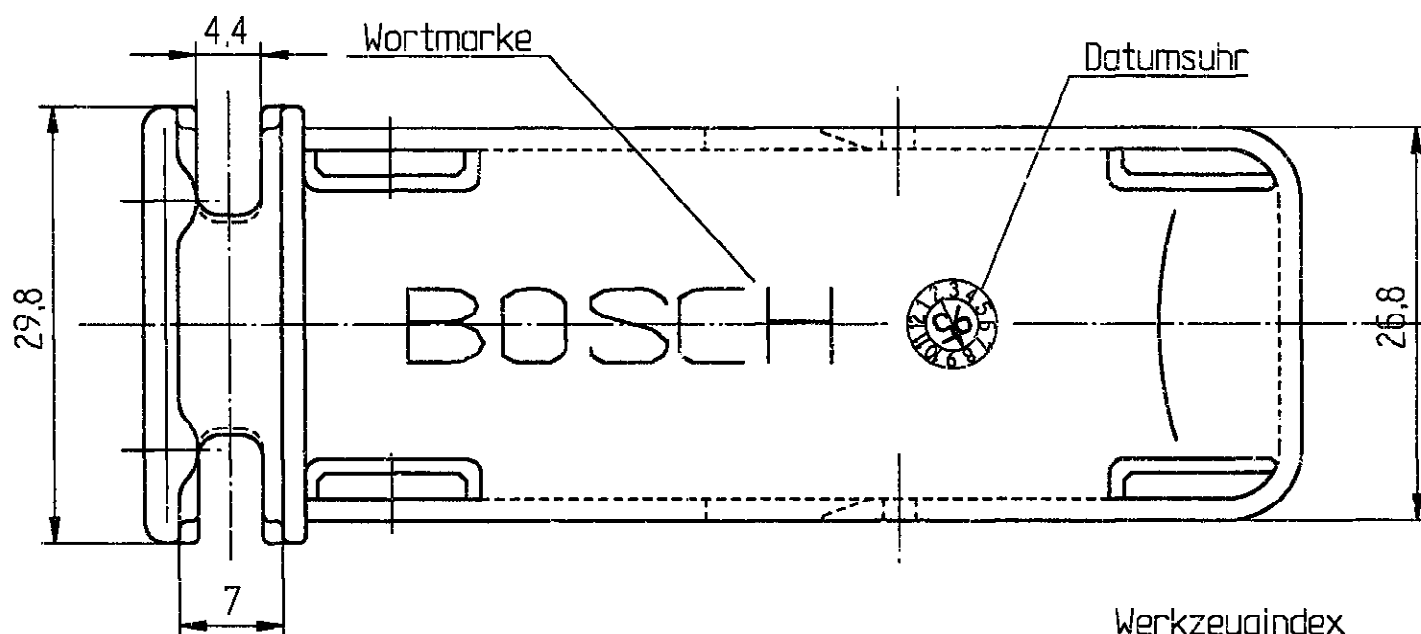
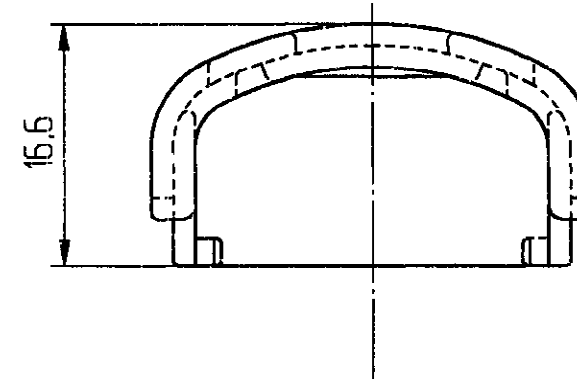
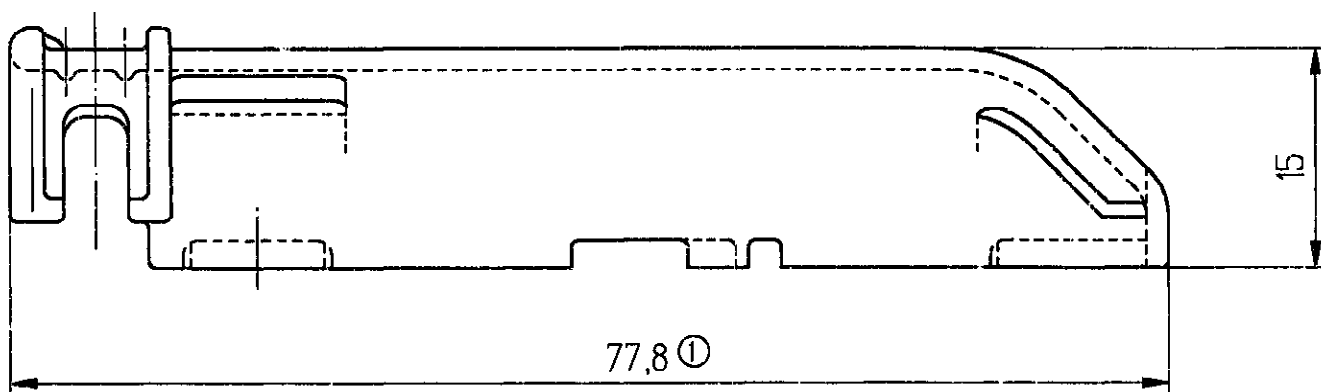
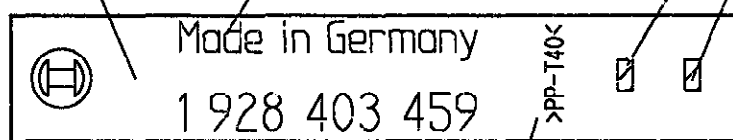


C 928 001 92A



Bildmarke u. Teile.-Nr. Herkunftsbezeichnung Werkzeugindex
 Formnest.-Nr.

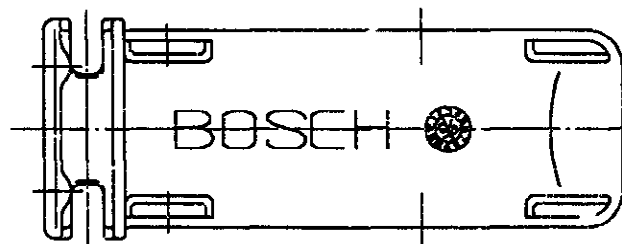
An Innenseite :



Stoffbezeichnung

Stoff: PP-T40
 Farbe: schwarz

M1:1



AZ : A 928 000 321		SCZ :		CAD-Original 19.11.96		CAD LIEFERER-Nr.: 43257 PD-D:/PD6/31S/C182A	
Nicht tol. Maße /				ISO E		Maßstab 2:1 (1:1) Gewicht	
± 0,5 mm, ± 1°							
Nach außerhalb kein Umtausch /							
Gr. St.		Datum /		Name /		Benennung /	
gz/		18.10.95		EK/		Deckel 81-polig Abgang flach auf Schieberseite	
gp/		18.10.95		EK/			
gs/		18.10.95		Zw			
Orig. DIN A 3		Original: K6/SVT-2 Wa				Nr. / C 928 001 92A Blatt 1	
CAD		Ers. f. /		Ers. d. /		Bl. /	

©Alle Rechte bei ROBERT BOSCH GmbH, auch für den Fall von Schutzrechtsverletzungen. Jede Verfertigung, wie Kopier- und Weitergaberecht, bei uns.

Weitere fremdsp. AZ

Entwurfs-Zchnng.	1 928 403 459	Bestell-Nummer	Typ- Aufschrift
------------------	---------------	----------------	-----------------