

Produktinformation

Doppelbuchse - ZV 2 4-3-225/10 M

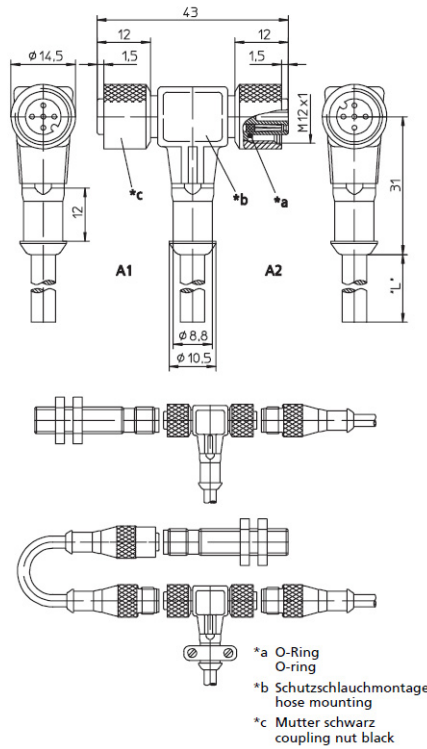
Industrial Connecting Solutions: Leitungen und Adapter: T-Verteiler / Adapter: M8, M12, Ventilstecker - T-Verteiler/Adapter: M12-M12: 2-fach-Verteiler mit angespritzter Leitung: Doppelbuchse

https://e-catalog.hirschmann.com:443/link/57078-24228-256254-57229-218892-219241-276107-219242/de/ZV2_4_3_225_10/ui/state

Name	Doppelbuchse
	
	M12-Doppelbuchse (2-fach-Verteiler), mit selbstsichernder Verschraubung, 3-polig mit angespritztem Kabel, 10 Meter, PUR Mantel, halogenfrei, schwarz.
Lieferinformationen	
Lieferstatus	bestellbar
Produktbeschreibung	
Typ	ZV 2 4-3-225/10 M
Bestell-Nr.	43780
Beschreibung	M12-Doppelbuchse (2-fach-Verteiler), mit selbstsichernder Verschraubung, 3-polig mit angespritztem Kabel, 10 Meter, PUR Mantel, halogenfrei, schwarz.
Polzahl	3
Gehäusefarbe	orange
Produkteigenschaften	Vibrationsfestigkeit, Ölbeständigkeit, Schleppketteneignet
Klassifizierungen	
Belden-Brand	Lumberg-Automation
Umgebungsbedingungen	
Umgebungstemperatur (Wert)	-25 °C ... 80 °C
Schutzart (IP), montiert	IP67
Verschmutzungsgrad	3
Werkstoffe	
Gehäusematerial / Griffkörper	TPU, selbstverlöschend
Kontaktträgermaterial	TPU, selbstverlöschend
Kontaktmaterial	CuZn
Kontaktmaterial - Oberflächenveredelung	unternickelt und 0,8 µm vergoldet
Material Verschraubung / Mutter	CuZn, vernickelt
Material Dichtung	FKM
Elektrische Daten	
Durchgangswiderstand	≤ 5 mΩ
Nennstrom	2 A bei 40°C
Nennspannung	60 V
Bemessungsspannung	63 V
Prüfspannung	2,0 kV eff./60 s
Isolationswiderstand	> 1 GΩ
Kabel	
Kabellänge	10 m
Kabelbezeichnung	225
Kabelbeschreibung	Leitung für Sensoren und Aktoren
Farbe des Mantels	schwarz
halogenfrei nach EN 50267-2-3	✓
Werkstoff des Mantels	PUR
Außendurchmesser des Kabels	4,7 mm
Nennquerschnitt des Leiters - Anzahl	4
Nennquerschnitt des Leiters - Durchmesser	0,34 mm ²
Durchmesser des Leiters - Anzahl	43
Durchmesser des Leiters	0,10 mm
Flammwidrigkeit gemäß Norm	ja

Bilder

Zeichnung



Belden Deutschland GmbH
 Im Gewerbepark 2
 58579 Schalksmühle
 Germany
 Telefon: +49 7127/14-1806
 E-Mail: icos-sales@belden.com

Die auf den Webseiten veröffentlichten Informationen sind mit größtmöglicher Sorgfalt zusammengestellt. Sie unterliegen dem Vorbehalt der jederzeitigen Änderung, sowohl in technischer als auch in preislich/kommerzieller Hinsicht. Die vollständigen Informationen und Daten entnehmen sie bitte der Anwenderdokumentation. Verbindliche Aussagen können nur auf konkrete Anfragen hin abgegeben werden.