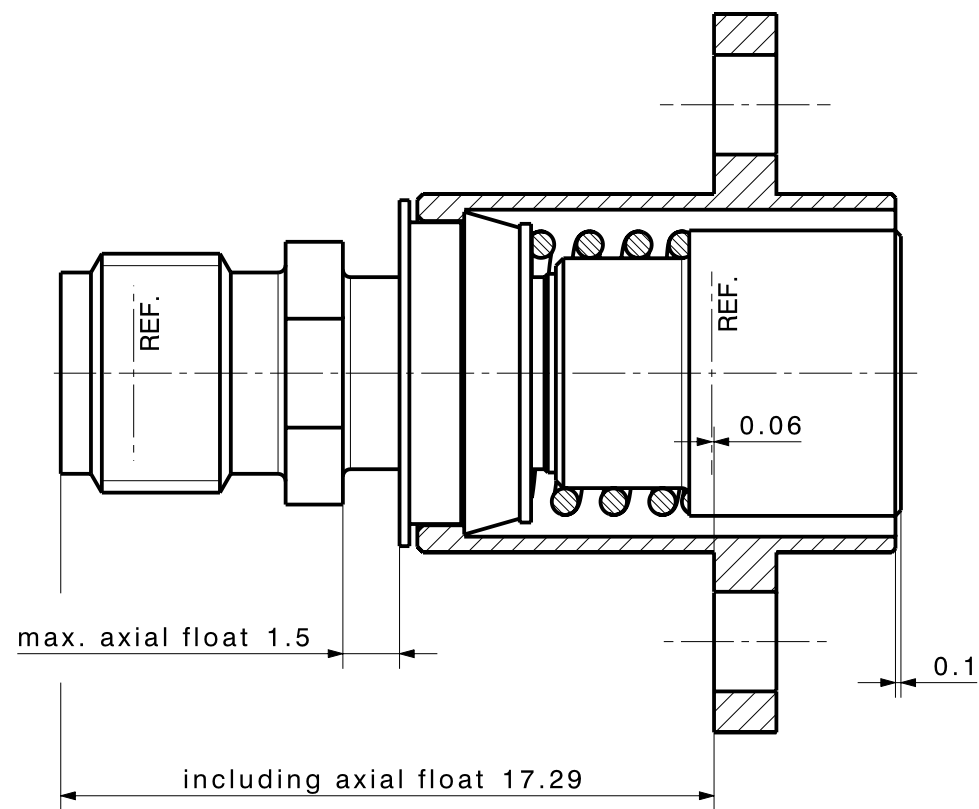
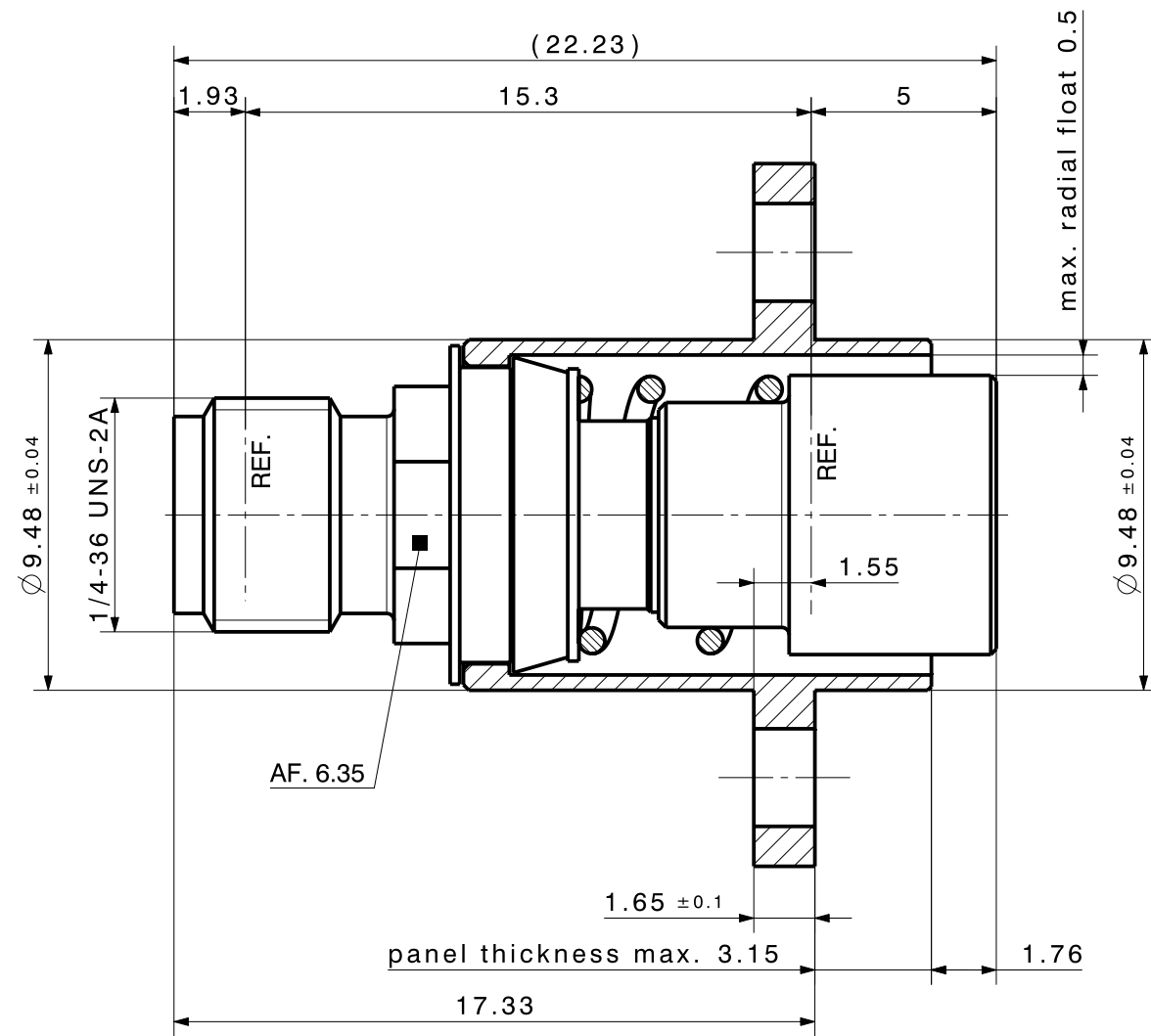
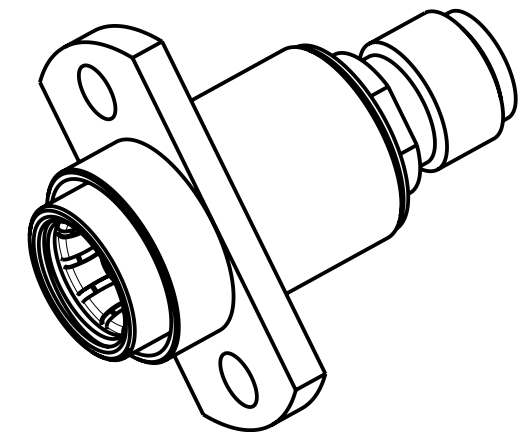
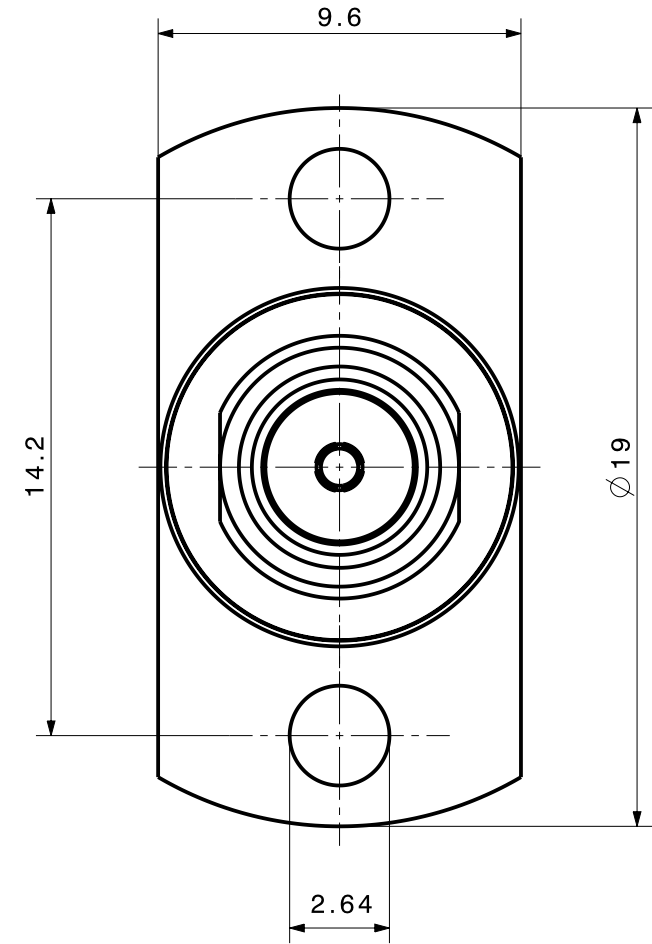
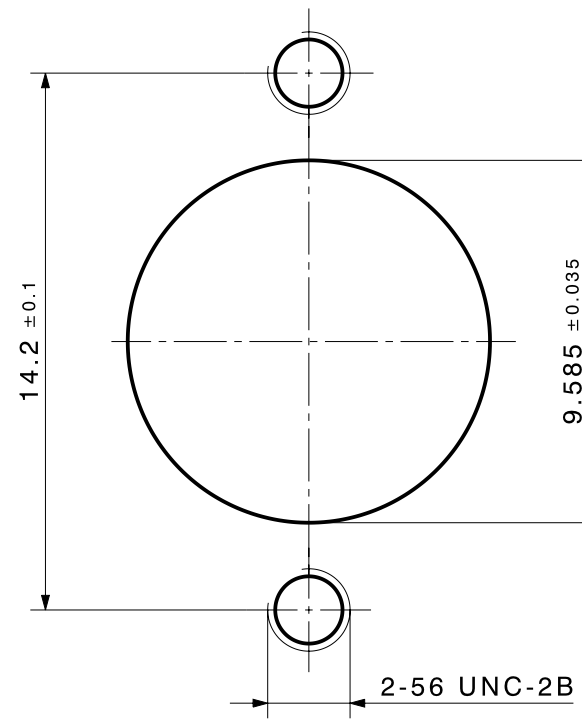


Diese Zeichnung ist unser geistiges Eigentum und darf ohne unsere Einwilligung weder kopiert, vervielfältigt noch Dritten oder Konkurrenzfirmen zugänglich gemacht werden. (Art. 12 B.G.)
 This drawing is copyright. Information contained therein is supplied in confidence and must not be used for any other purpose than which it was supplied, or be reproduced without written permission of the owners.



Mounting hole ML 58



type / Typ: 37_BMA-SMA-50-1

⊕ dimensions in millimeter [mm]

part no. / Teile Nr.: PRO-00014085 B sheet/Blatt

description / Beschreibung

drawing-no. / Zeichnungsnr.

Release

Panel adaptor

DOU-00014085

B

alternative ID: 4.13.24989

