

Bei Festlegung des Einbauortes des entsprechenden Gerates oder Aggregates, Platzbedarf fuer Entriegelungsbewegung der Feder beruecksichtigen.

Stoffe :

Steckergehaeuse : PA66 mit 30% GF

Dichtring : Weichgummi (Shore A Harte: 40 ± 5)

Federbuegel : Hochlegierter Federstahl X 12 Cr Ni 17/7

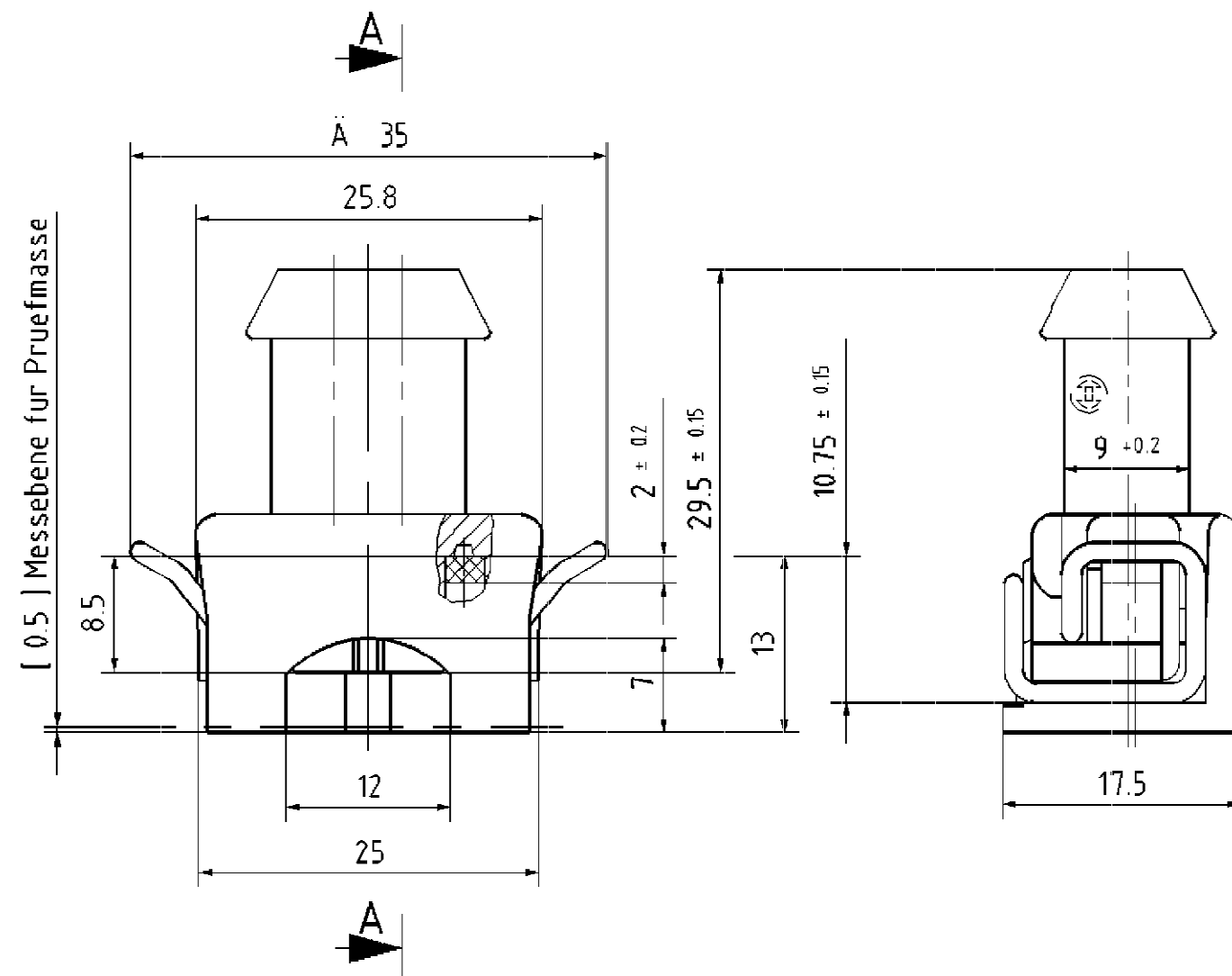
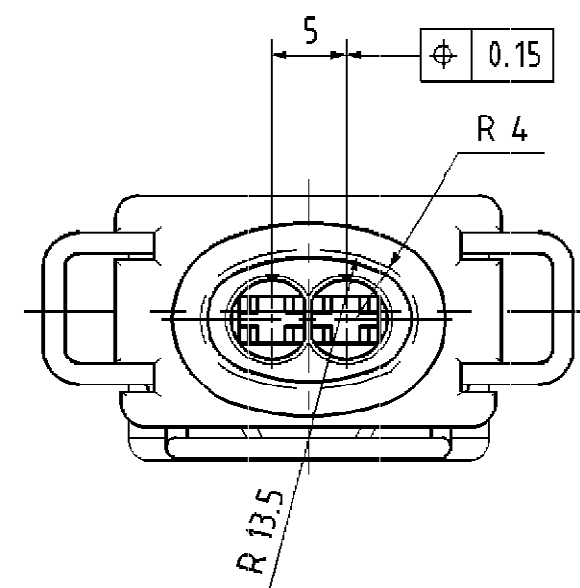
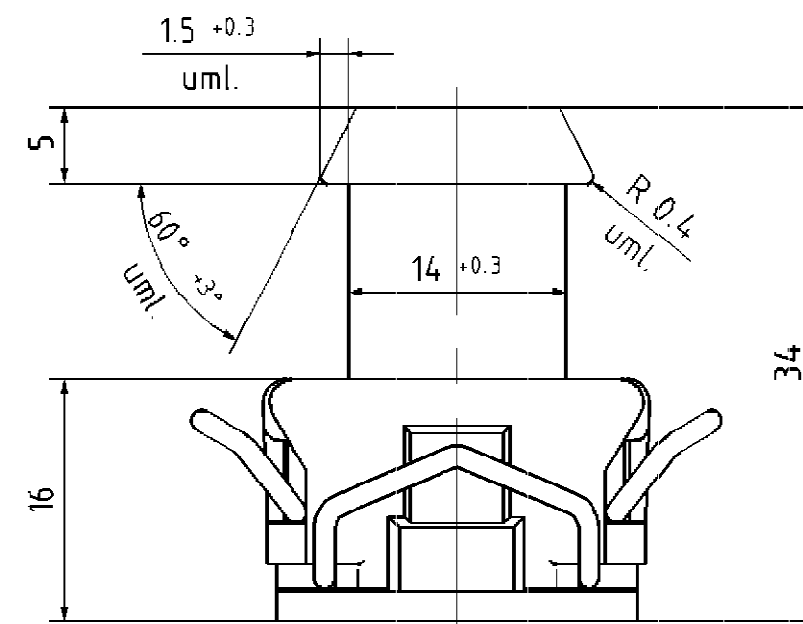
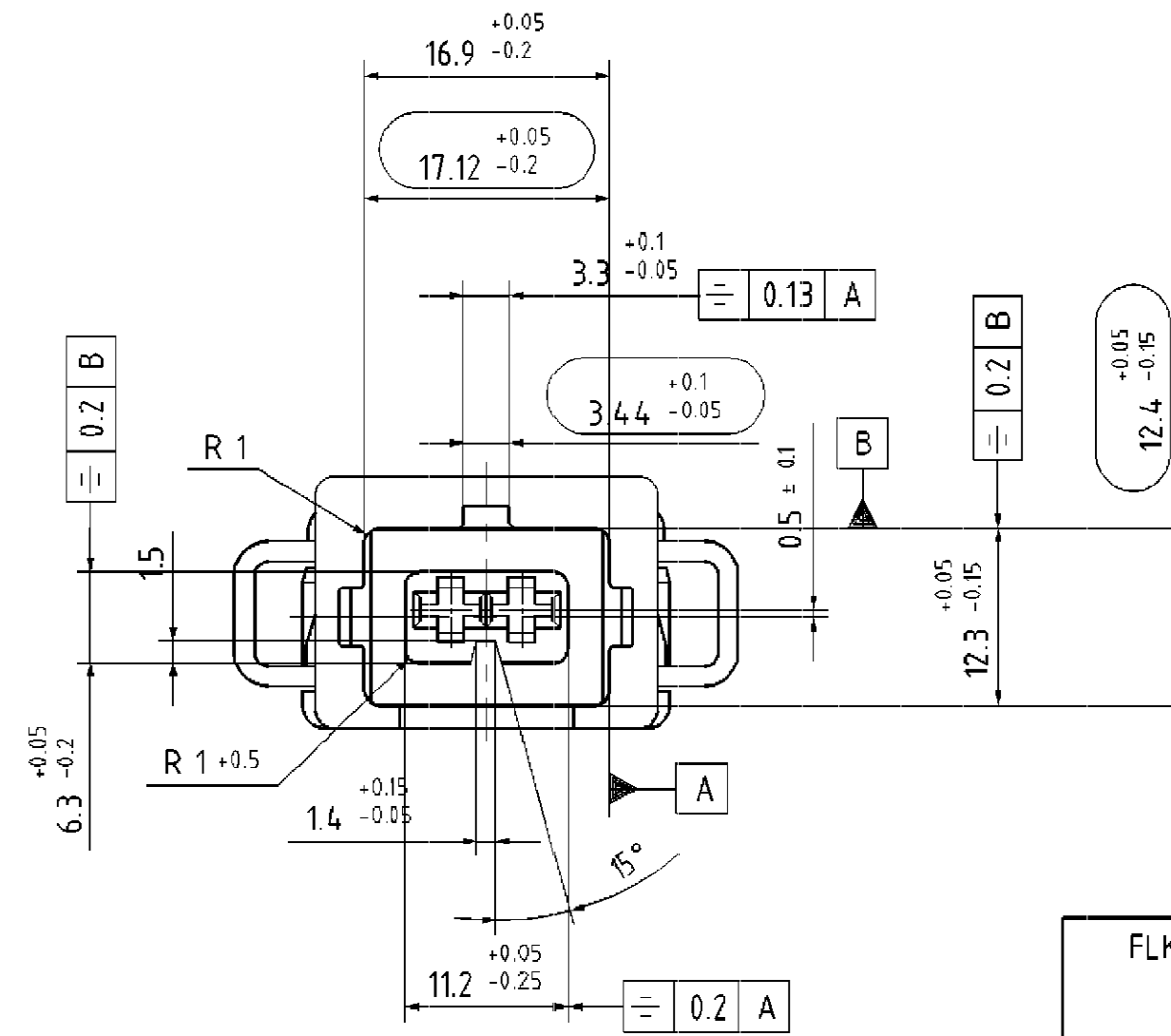
⊕ Kontrollmass

⊖ Hilfsmass

Form-, Lage- und Winkeltoleranzen nach DIN ISO 2768 mH

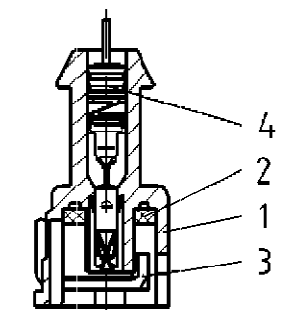
N13 B92-92/1

Grat max. 0.2 hoch zulaessig



FLK	0.35 mm	929 941-3	828 904	26207.201.179	16695.627.851
	0.5 - 1.0 mm	929 939-3	828 905	26208.201.179	16695.627.851
	> 1.0 - 2.5 mm	929 937-3	828 905	26209.201.179	16694.627.863
FLKr FLX	0.35 mm	929 941-3	828 904	26207.201.179	16695.627.851
	0.5 - 1.0 mm	929 939-3	828 904	26208.201.179	16695.627.851
	> 1.0 - 2.5 mm	929 937-3	828 905	26209.201.179	16694.627.863
Kabeltyp	Drahtgrossenbereich	Kontakt AMP EAD		Kontakt G&H EAD	
		Bestellnummer 2.8 mm - Kontakt (mit Stahlueberfeder)			

: 1.0 - 1.5 mm
: reduzierte Isolationsdicke
EAD : zugehoerige Einzeladerdichtung



Schnitt A-A
M 1:1

4	Einzeladerdichtung
3	Federbuegel
2	Dichtung
1	Buchsengehaeuse
Teil	Benennung

Kammermasse nach Bosch-Norm, passend fuer GROTE + HARTMANN-Kontakte MDK5+26180-331-179 und AMP Junior-Power-Timer-Kontakt 929937 1 928 497 224

FZ : 1928 401 921		CAD-Original	CAD-Lieferer-Nr. 040	Euclid	FVB10_A9280001X BDU
		Nicht fol. Ma e/	ISO E	Massstab	2:1 (1:1)
		± 0.5 mm, ± 25 °		Angebotszeichnung	
Nach ausserhalb kein Umtausch					
		Gr.St.	Datum/	Name/	Benennung/
		gZ/	23.07.93	BOH	Steckergehaeuse 2-pol.
		gp/		Sth.	
		gs/	23.07.93	Sth.	
TKU in Tabelle eingef.		Fr	21.06.2004		
MB-Bezeichnung entfernt		Fr	24.11.2003	Do	
Richtigstellung		BOH	01.09.93		
Nr.	Aenderung	gez.	gueltig	gepr	
		Orig. DIN A2	Original: GS-CP/ENG2	ROBERT BOSCH GMBH STUTTGART	
		CAD		Nr. A 928 000 162	
		Ers.f./ A 928 401 921 v. 07.12.90			Ers.d./

Alle Rechte bei ROBERT BOSCH GMBH, auch fuer den Fall von Schutzrechtsanmeldungen, jede Verfuugungsbefugnis, wie Kopier- u. Weitergaberecht, bei uns.

Weitere freispr. Zeichngn.

Entwurfs-Zeichnung	1 928 401 920	Bestell-Nummer	Y 280 K02 045
		Typ-Aufschrift	TKU - Nummer