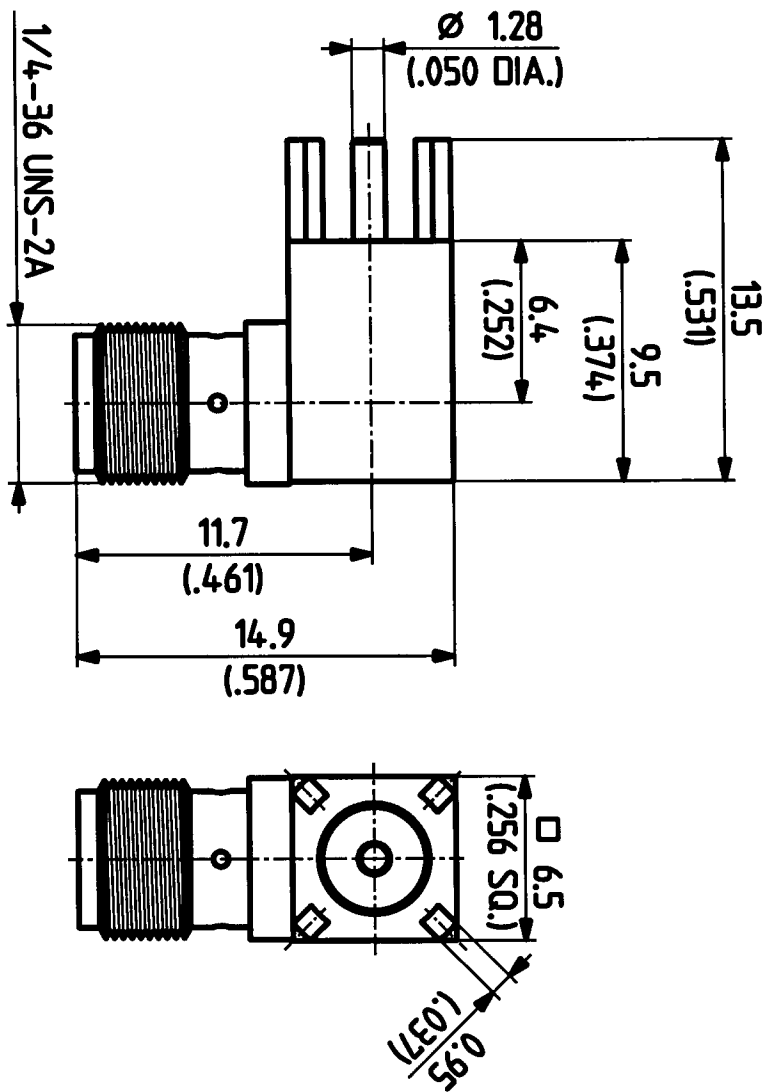


Diese Zeichnung ist unser geistiges Eigentum und darf ohne unsere ausdrückliche Einwilligung weder kopiert, vervielfältigt, noch Dritten oder Konkurrenzfirmen zugänglich gemacht werden. (Art. 12 B.G.)

This drawing is copyright. Information contained thereon is supplied in confidence and must not be used for any other purpose than which it was supplied, or be reproduced without written permission of the owners.

85 SMA 50 - 0 - 101

ML 41



M. 5 : 1



HUBER + SUHNER AG
9100 Herisau

3.13.26374-1

a

Erstellt	11.08.97	Dahn	Kurz/Vism
Geprüft	08.07.2001	726/SMA	
Freigebe	11.08.97	126/180	