

Relais<p>(Mikrorelais, Kleinrelais und Leistungsrelais)

Kleinrelais

12 V Wechsler

0 332 209 138

Kenngößen

Nennspannung (Erreger- und Schaltspannung)	12 V	24 V
Betriebsspannung	8 ... 16 V	16 ... 32 V
Umgebungstemperatur	- 40 ...+ 100 °C	- 40 ...+ 85 °C
Ansprechspannung (bei 20 °C)	≤ 8 V	≤ 16 V
Rückfallspannung (bei 20 °C)	1,5 ... 5,5 V ¹⁾	3 ... 11,0 V
Schließer - Spannungsabfall ²⁾ - im Neuzustand	≤ 30 mV	≤ 30 mV
Schließer - Spannungsabfall ²⁾ - nach spezifizierter Schaltzahl	≤ 80 mV	≤ 300 mV
Öffner - Spannungsabfall ²⁾ - im Neuzustand	≤ 175 mV	
Öffner - Spannungsabfall ²⁾ - nach spezifizierter Schaltzahl	≤ 250 mV	
Wechsler - Spannungsabfall ²⁾ - Schließer im Neuzustand	≤ 50 mV ³⁾	≤ 50 mV
Wechsler - Spannungsabfall ²⁾ - Schließer nach spezifizierter Schaltzahl	≤ 80 mV ⁴⁾	≤ 100 mV
Wechsler - Spannungsabfall ²⁾ - Öffner im Neuzustand	≤ 70 mV ³⁾	≤ 50 mV
Wechsler - Spannungsabfall ²⁾ - Öffner nach spezifizierter Schaltzahl	≤ 120 mV ⁴⁾	≤ 150 mV
Widerstands-, Motor-, Lampenlast - Prüfspannung	13,5 V ⁵⁾	27 V ⁶⁾

¹⁾ 0,5...5,0 V bei 0 332 109 011

²⁾ im Lastenkreis bei 10 A

³⁾ ≤ 30 mV bei 0 332 209 158

⁴⁾ ≤ 60 mV bei 0 332 209 158

⁵⁾ Die Schaltzahlen wurden bei einer Prüfspannung von 13,5 V ermittelt. Für Kontaktmaterial Hartsilber mit Prüftemperatur 23 ± 5 °C, bei Silberzinnoxid mit +85 °C.

⁶⁾ Die Schaltzahlen wurden mit einer Prüfspannung von 27 V ermittelt. Temperaturwechselprogramm 48 h +85 °C, 24 h +20 °C, 24 h +40 °C.

Technische Daten

Widerstandslast ¹⁾ - Schließer	A/Tsd	50 / ≥ 75	40 / ≥ 150	30 / ≥ 300
Widerstandslast ¹⁾ - Öffner	A/Tsd	20 / ≥ 100	15 / ≥ 150	10 / ≥ 300
Motorlast ²⁾ - Schließer	A/A/Tsd	90 / 40 / ≥ 75	75 / 30 / ≥ 150	50 / 20 / ≥ 300
Motorlast ²⁾ - Öffner	A/A/Tsd	35 / 15 / ≥ 50	25 / 10 / ≥ 150	15 / 5 / ≥ 300
Lampenlast ¹⁾ - Schließer	A/Tsd	30 / ≥ 75	20 / ≥ 150	10 / ≥ 300
Lampenlast ¹⁾ - Öffner	A/Tsd	5 / ≥ 300		5 / ≥ 300
Kontaktmaterial				Silberzinnoxid
Gesamtwiderstand des Erregerkreises ⁴⁾	Ω			75 ± 5
Ansprechzeit	ms			≤ 10
Rückfallzeit	ms			≤ 10
Schutzart Klemmen ³⁾				IP 20
Schutzart Gehäuse				IP 5K4
Maßbild und Abbildung				2

¹⁾ Schaltstrom/Schaltzahl

²⁾ Einschalt-/Dauerstrom/Schaltzahl

³⁾ Bei Verwendung eines Steckhülsegehäuses und bei Einbaulage Anschlussstecker nach unten. Bei anderer Einbaulage gilt für das Gehäuse Schutzart IP 20.

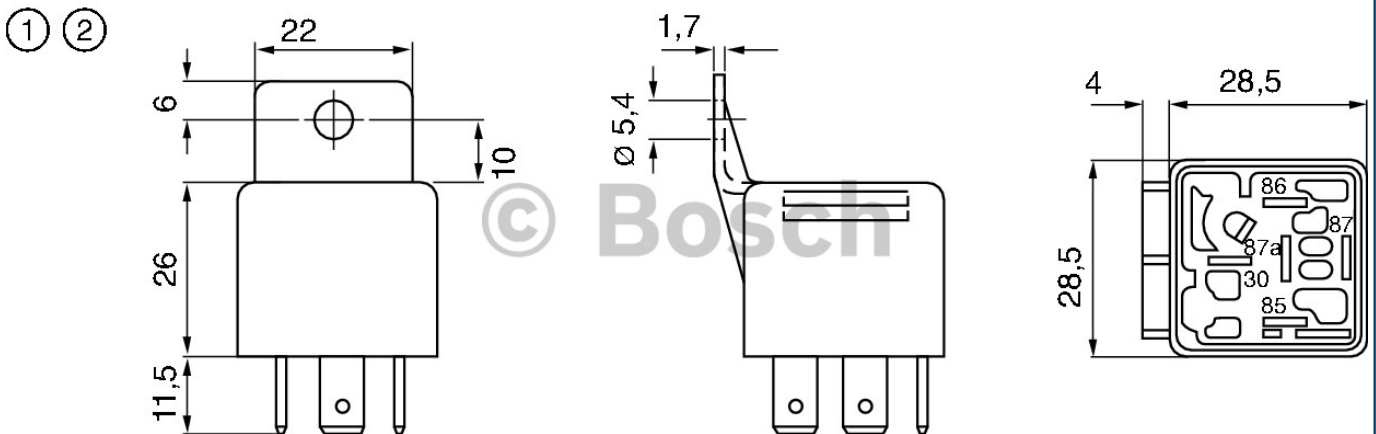
⁴⁾ bei +20 °C

Robert Bosch GmbH
Automotive Aftermarket
Postfach 410960
76225 Karlsruhe
Deutschland

contact.i.business@de.bosch.com
www.bosch-relais.de

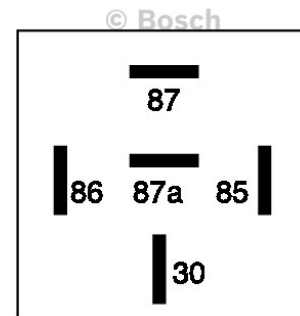
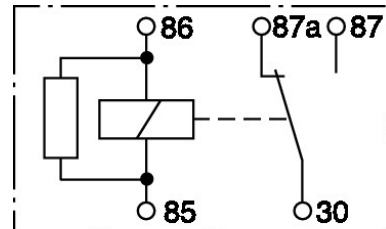


BOSCH
Technik fürs Leben


Maßbilder


Flachstreckergröße: 6,3 x 0,8 mm nach DIN 46 244 (ähnlich ISO 8092)

Abbildung

Anschluss- und Schaltbild


Empfohlene Polung

Kl. 86 +
Kl. 30 +