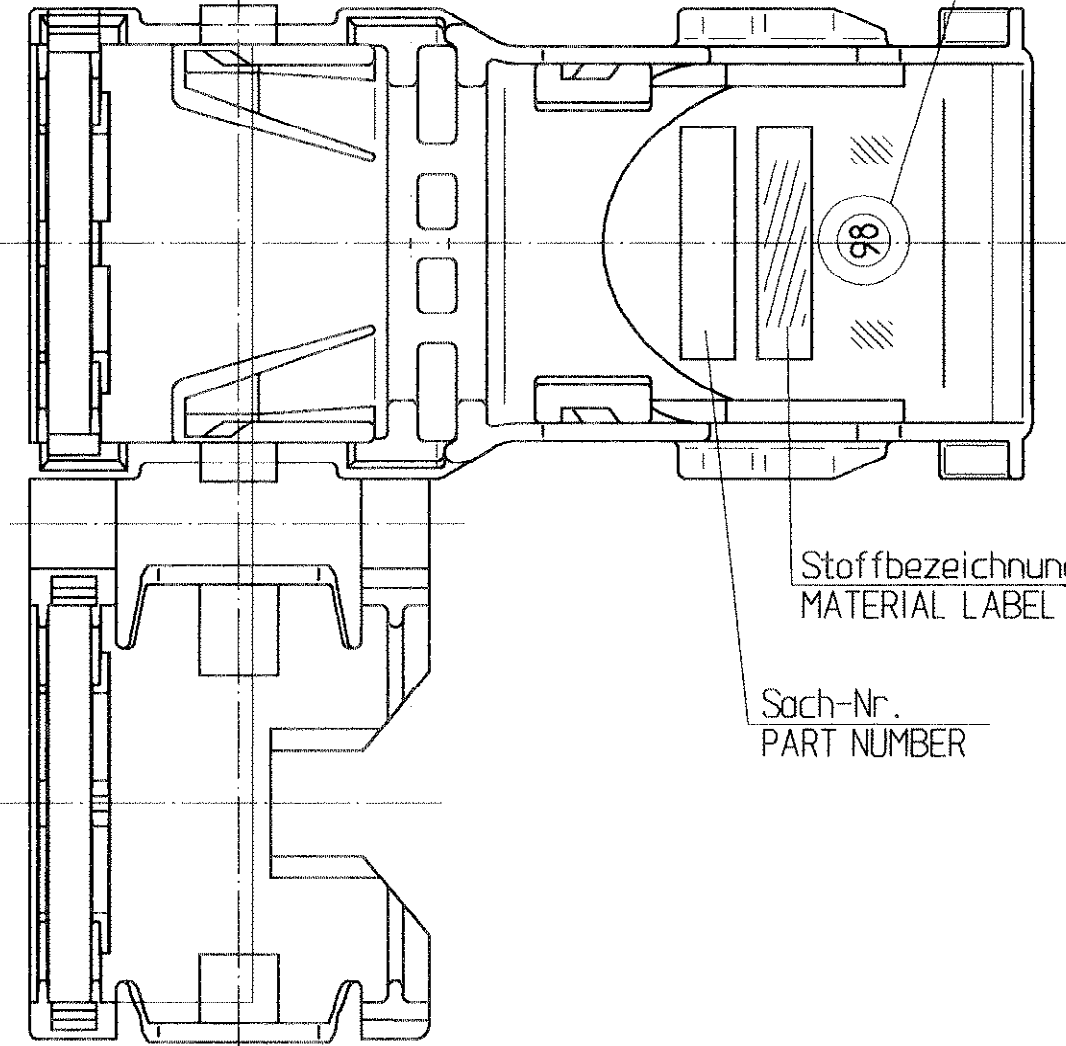
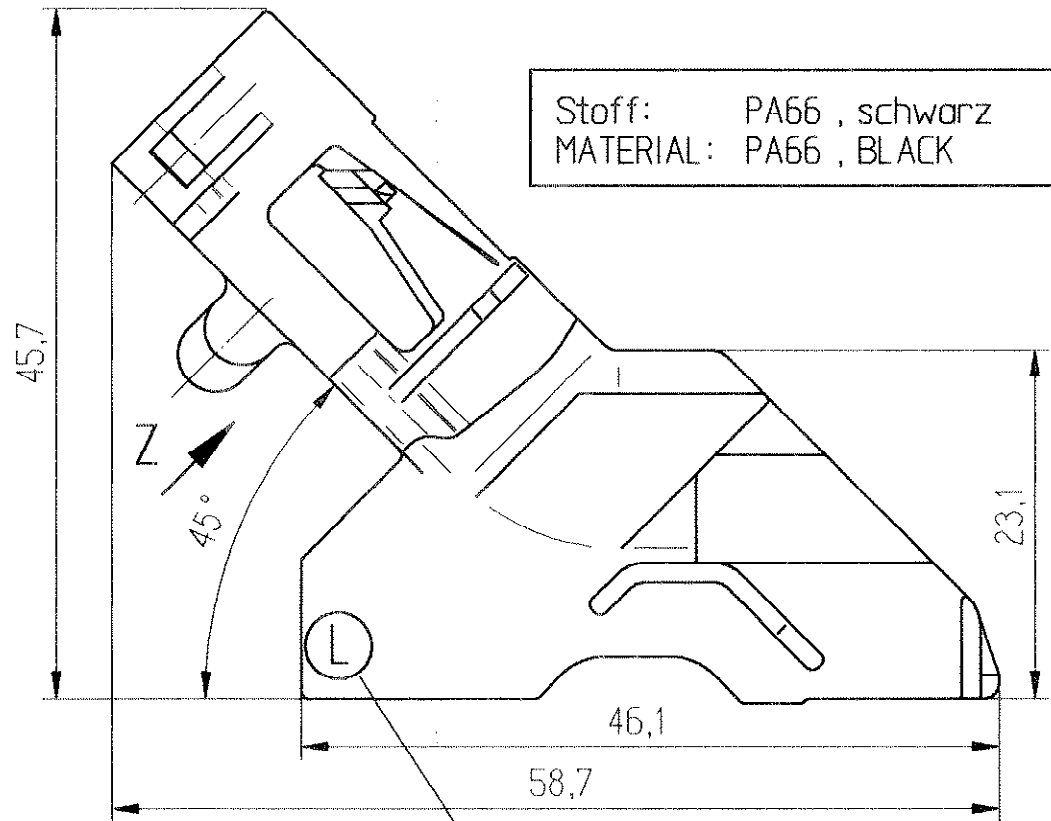


Z gedreht gezeichnet / ROTATED DRAWN

Datumsuhr
DATE CLOCK

Stoff: PA66 , schwarz
MATERIAL: PA66 , BLACK

1:1
dargestellt:
geschlossener Zustand
DRAWN: CLOSED CONDITION



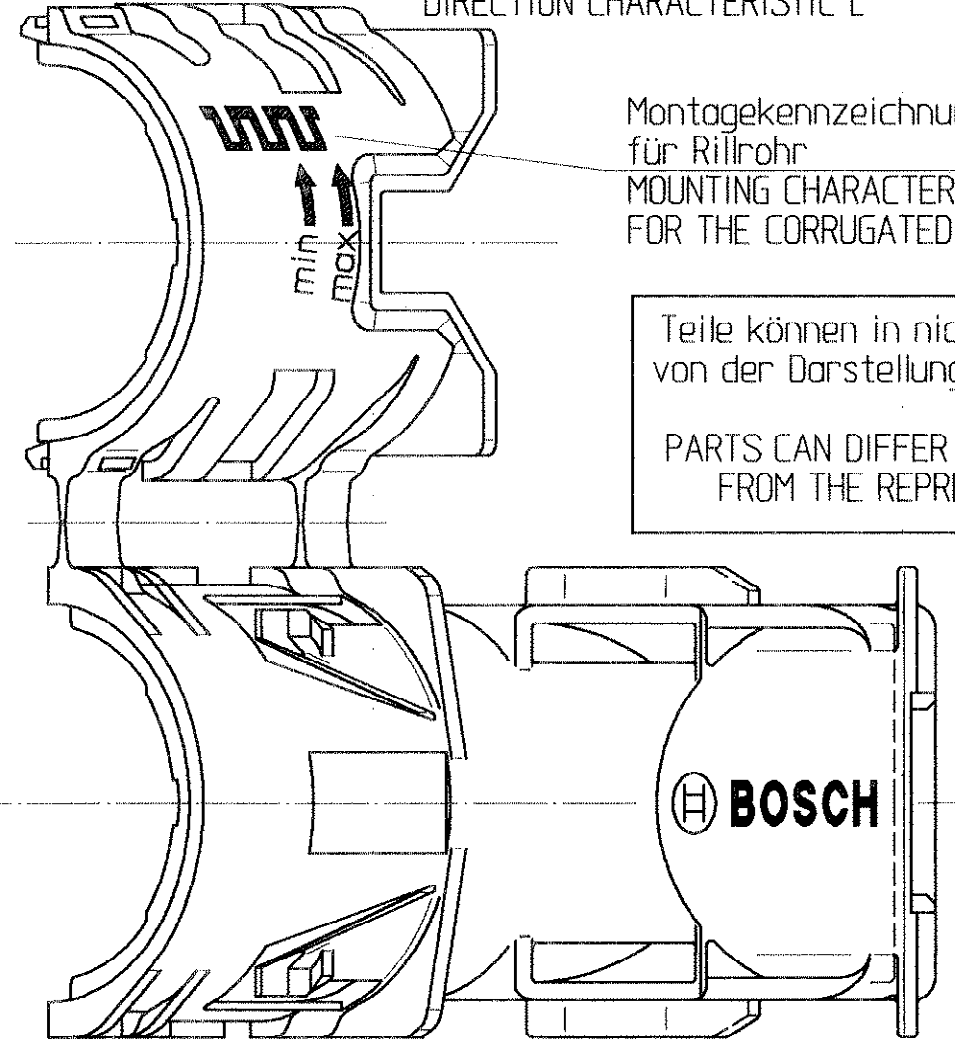
Stoffbezeichnung
MATERIAL LABEL

Sach-Nr.
PART NUMBER

Richtungskennzeichnung L
DIRECTION CHARACTERISTIC L

Montagekennzeichnung
für Rillrohr
MOUNTING CHARACTERISTIC
FOR THE CORRUGATED PIPE

Teile können in nicht funktionsrelevanten Details
von der Darstellung in der Zeichnung abweichen /
PARTS CAN DIFFER IN NON-FUNCTIONABLE DETAILS
FROM THE REPRESENTATION IN THIS DRAWING



gescannt

THIS DRAWING IS THE EXCLUSIVE PROPERTY OF ROBERT BOSCH GMBH. WITHOUT THEIR CONSENT IT MAY NOT BE REPRODUCED OR GIVEN TO THIRD PARTIES.

Diese Zeichnung ist ausschliessliches Eigentum der Robert Bosch GmbH. Ohne deren Zustimmung darf sie weder vervielfältigt noch Dritten gegeben werden.

Weit. fremdspr. Angebotszeichnungen
FURTHER FOREIGN LANGUAGE OFFER DINGS

AZ : A 928 000 508		SCZ :		CADDS 4X	24.10.2003	CAD LIEFERER-Nr.: 040	CAD-PART : /usr2/2d/parts/c92800288a-de	
Dokumententyp / DOCUMENT TYPE				Nicht tol. Masse NON-TOLERANCED DIM. ± 1 mm, ± 2 °		ISD E	Masstab SCALE 2:1 (1:1)	Gewicht WEIGHT
						Angebots- zeichnung OFFER DRAWING		
						Benennung / TITLE Deckel 36/16-polig COVER 36/16-WAY		
						Nr. / NO. C 928 002 88A		
						de/en		
						Blatt SHEET 1		
						1 BI/SH		

Entwurfs - Zeichnung DRAFT DRAWING NUMBER	Bestell - Nummer ORDER NUMBER	Typ TYPE
	1928 404 190	

Nr NO	Aenderung CHANGE	gez. DWN	gueltig VALID	gepr CHK	C 928 002 88A
5	ueberarbeitet/REVISION	EK/Ba	24.10.2003	EK/Ba	
4	ueberarbeitet/REVISION	Rei	06.06.2002	Sm	
3	ueberarbeitet/REVISION	EK/	02.04.2001	Wa	
2	Text korr./TEXT CORR.	EK/	28.06.2000	Pr	
1	Neuauflage/NEW EDITION	EK/	24.02.2000	Wa	

Gr. St. VOLUME	Datum/DATE	Name/NAME
gez/DWN	24.02.00	EK/
gep/CHK	24.02.00	EK/
ges/APP	24.02.00	Zw
Original: GS-CP/ENG2		
DIN	BOSCH	
A3		
Ers.f./ REPLACES		
Ers.d./ REPLAC.BY		