

Angebotszeichnung

der

**TRAPEZ-Steckverbindung 2- bis 5-polig
für Kontaktsystem 1,2**

OFFER DRAWING


OF

**TRAPEZ-CONNECTOR 2- TO 5-WAY
FOR TERMINALS 1,2**



© THIS DRAWING IS THE EXCLUSIVE PROPERTY OF
ROBERT BOSCH GMBH. WITHOUT THEIR CONSENT IT MAY
NOT BE REPRODUCED OR GIVEN TO THIRD PARTIES.

© Alle Rechte bei ROBERT BOSCH GMBH, auch für den
Fall von Schutzrechtsanmeldungen. Jede Verfügungs-
befugnis, wie Kopier- und Weitergaberecht, bei uns

		Nicht tol Masse / NON TOLERANCED DIMENSIONS ± mm, ± °		ISO E	Maßstab/SCALE		
Nach außerhalb kein Umtausch / REV. DRAWING NOT DISTRIBUTED EXTERNALLY					Angebotszeichnung OFFER DRAWING		
14	Überarbeitung	slt4kor	10.07.2015	auu2si	Datum/DATE	Name/NAME	Gr.ST
13	Überarbeitung	Ff	05.11.2014	Sa	gz/SIGN	24.03.2003	Wo
12	Überarbeitung	Sa	04.04.2011	Sa	gp/CHE	24.03.2003	Wo
11	F1928499121	Sa	16.08.2010	Sa	gs/SEEN	10.07.2015	kat1acl
10	Überarbeitung	Sa	22.09.2009	Sa	Original: GS-AM/ENC2		Benennung / DESIGNATION TRAPEZ 2 – 5-polig
9	Überarbeitung	Sa	21.06.2007	Sa			
8	Überarbeitung	Sa	02.11.2006	Sa	 BOSCH		Nr. / NO. 1 928 A00 152
Nr.	Änderung	gez	gültig	gepr.			
NO.	MODIFICATION	SIGN	VALID	CHE.	Ers.f./REPLACES	Ers. d./REPL. BY	

Inhaltsverzeichnis / LIST OF CONTENTS

Blatt / SHEET

Deckblatt.....	COVER SHEET	1
Inhaltsverzeichnis	LIST OF CONTENTS	2
Beinhaltete Teilenummern.....	LIST OF PART-NO.	3

1-reihige Ausführungen 1 ROW VERSIONS

Kabelbaumstecker 2-polig SL Mini	FEMALE CONNECTOR 2-WAY SL MINI.....	4
Kabelbaumstecker 2-polig Slim Line	FEMALE CONNECTOR 2-WAY SLIM LINE ...	5
Kabelbaumstecker 2-polig	FEMALE CONNECTOR 2-WAY	6
Kabelbaumstecker montiert.....	FEMALE CONNECTOR CLOSED	7

2-reihige Ausführungen 2 ROW VERSIONS

Kabelbaumstecker 2-polig	FEMALE CONNECTOR 2-WAY	8
Kabelbaumstecker 3-polig	FEMALE CONNECTOR 3-WAY	9
Kabelbaumstecker 4-polig	FEMALE CONNECTOR 4-WAY	10
Kabelbaumstecker 5-polig	FEMALE CONNECTOR 5-WAY	11
Kabelbaumstecker montiert.....	FEMALE CONNECTOR CLOSED	12

Allgemeines GENERALLY

Freiräume	NECESSARY SPACE	13
Erläuterungen	EXPLANATIONS.....	16
Zugehörige Dokumente	BELONGING DOCUMENTS	17
Kontakte u Zubehör	TERMINALS AND ACCESSORIES	18

© THIS DRAWING IS THE EXCLUSIVE PROPERTY OF
ROBERT BOSCH GMBH. WITHOUT THEIR CONSENT IT MAY
NOT BE REPRODUCED OR GIVEN TO THIRD PARTIES.

© Alle Rechte bei ROBERT BOSCH GMBH, auch für den
Fall von Schutzrechtsanmeldungen. Jede Verfügungs-
befugnis, wie Kopier- und Weitergaberecht, bei uns

					Angebotszeichnung		OFFER DRAWING		
14	Überarbeitung	Stt4kor	10.07.2015	Sa	 BOSCH	Nr. / NO.	1 928 A00 152	de/en	Blatt / SHEET 2
Nr. NO	Änderung MODIFICATION	gez SIGN	gültig VALID	gepr. CHE					

Beinhaltete Teilenummern / LIST OF PART-NO.

Blatt / SHEET

Kabelbaumstecker / FEMALE CONNECTOR

1-reihige Ausführungen / 1 ROW VERSIONS

1 928 499 372....2-polig SL Mini / 2-WAY SL Mini.....	4
1 928 499 122....2-polig Slim Line Kodierung A / 2-WAY SLIM LINE CODE A.....	5
1 928 405 091....2-polig Kodierung A mit CPA / 2-WAY CODE A WITH CPA.....	6

2-reihige Ausführungen / 2 ROW VERSIONS

1 928 D00 781 *)...3-polig Kodierung A mit CPA / 3-WAY CODE A WITH CPA	9
1 928 405 139 ..4-polig Kodierung A mit CPA / 4-WAY CODE A WITH CPA.....	10
1 928 405 1385-polig Kodierung A mit CPA / 5-WAY CODE A WITH CPA.....	11
1 928 405 1595-polig Kodierung B mit CPA / 5-WAY CODE B WITH CPA.....	11

© THIS DRAWING IS THE EXCLUSIVE PROPERTY OF ROBERT BOSCH GMBH. WITHOUT THEIR CONSENT IT MAY NOT BE REPRODUCED OR GIVEN TO THIRD PARTIES.

© Alle Rechte bei ROBERT BOSCH GMBH, auch für den Fall von Schutzrechtsanmeldungen. Jede Verfügungs- befugnis, wie Kopier- und Weitergaberecht, bei uns

*).....Achtung: Muster-Nr. nur für B-Muster gültig /
ATTENTION: SAMPLE-NO. ONLY VALID FOR B-SAMPLE

Angebotszeichnung OFFER DRAWING

14	Überarbeitung	Stt4kor	10.07.2015	Sa	 BOSCH	Nr. / NO.	1 928 A00 152	de/en	Blatt / SHEET 3
Nr. NO	Änderung MODIFICATION	gez SIGN	gültig VALID	gepr. CHE					

Kabelbaumstecker

2-polig SL Mini

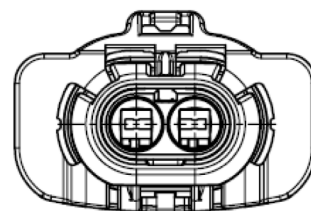
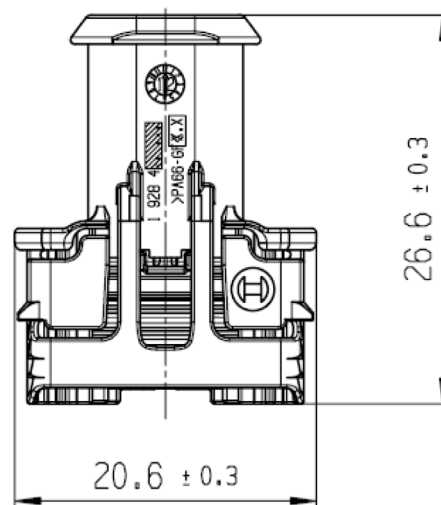
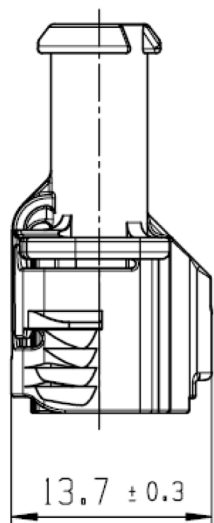
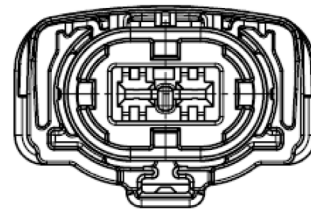
Ohne Sekundärverriegelung

FEMALE CONNECTOR

2-way SL MINI

WITHOUT SECONDARY LOCKING

© THIS DRAWING IS THE EXCLUSIVE PROPERTY OF
ROBERT BOSCH GMBH. WITHOUT THEIR CONSENT IT MAY
NOT BE REPRODUCED OR GIVEN TO THIRD PARTIES.



Mit Standard-Dichtung: VMQ / WITH STANDARD SEAL: VMQ

Farbe der Standard-Dichtung / COLOR OF STANDARD SEAL	gelb / YELLOW
Bestell-Nr. / ORDER-NO.	1 928 499 372

Weitere Informationen zur Steckverbindung: siehe Seite 13 - 18

FURTHER INFORMATION TO THE PLUG CONNECTION: SEE PAGE 13 - 18

© Alle Rechte bei ROBERT BOSCH GMBH, auch für den
Fall von Schutzrechtsanmeldungen. Jede Verfügungs-
befugnis, wie Kopier- und Weitergaberecht, bei uns

Angebotszeichnung OFFER DRAWING

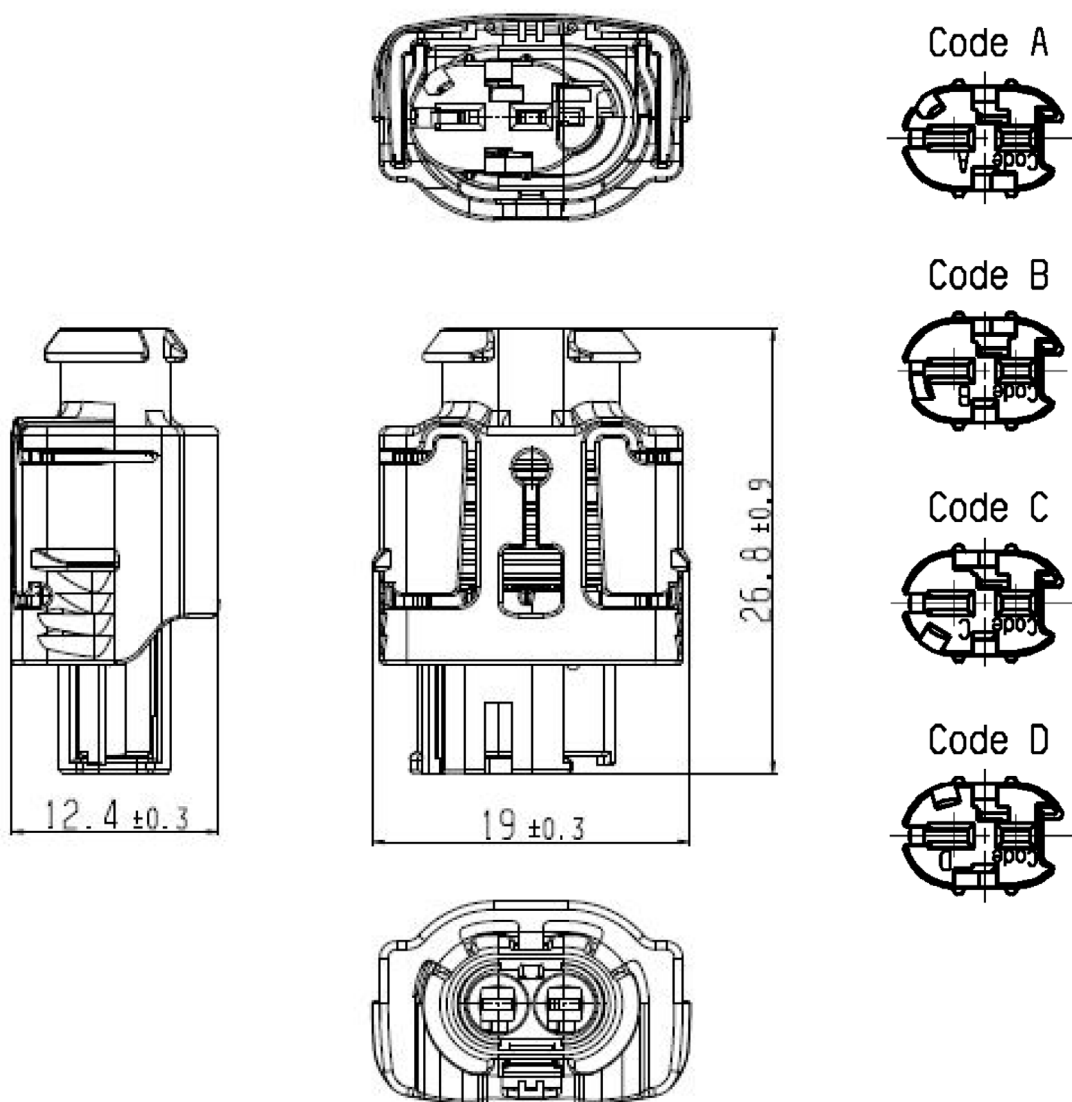
14	Überarbeitung	Stt4kor	10.07.2015	Sa	 BOSCH	Nr. / NO.	1 928 A00 152	de/en	Blatt / SHEET 4
Nr. NO	Änderung MODIFICATION	gez SIGN	gültig VALID	gepr. CHE					Bl./ 19

Kabelbaumstecker
2-polig Slim Line
 Sekundärverriegelung offen

FEMALE CONNECTOR
2-way SLIM LINE
 SECONDARY LOCKING OPEN

© THIS DRAWING IS THE EXCLUSIVE PROPERTY OF
 ROBERT BOSCH GMBH. WITHOUT THEIR CONSENT IT MAY
 NOT BE REPRODUCED OR GIVEN TO THIRD PARTIES.

© Alle Rechte bei ROBERT BOSCH GMBH, auch für den
 Fall von Schutzrechtsanmeldungen. Jede Verfügungs-
 befugnis, wie Kopier- und Weitergaberecht, bei uns



Mit Standard-Dichtung: VMQ / WITH STANDARD SEAL: VMQ

	CODE A	CODE B	CODE C	CODE D
Farbe der Sekundärverriegelung / COLOR OF SECONDARY LOCKING	violett / VIOLET	blau / BLUE	rot / RED	grau / GREY
Farbe der Standard-Dichtung / COLOR OF STANDARD SEAL	gelb / YELLOW			
Bestell-Nr. / ORDER-NO.	1 928 499 122			

Weitere Informationen zur Steckverbindung: siehe Seite 13 - 18

FURTHER INFORMATION TO THE PLUG CONNECTION: SEE PAGE 13 - 18

Angebotszeichnung OFFER DRAWING

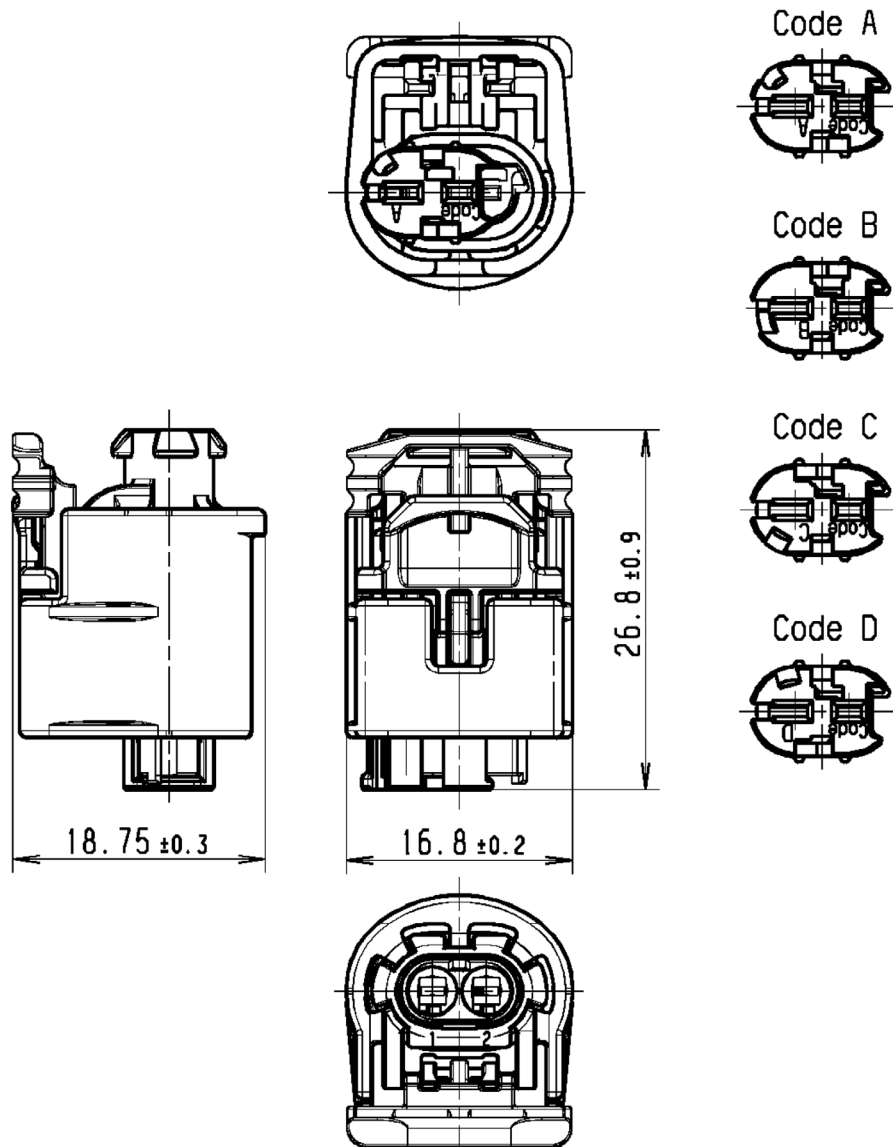
14	Überarbeitung	Stt4kor	10.07.2015	Sa	BOSCH	Nr. / NO.	1 928 A00 152	de/en	Blatt / SHEET 5
Nr. NO	Änderung MODIFICATION	gez SIGN	gültig VALID	gepr. CHE					Bl./ 19

Kabelbaumstecker
2-polig
 CPA offen
 Sekundärverriegelung offen

FEMALE CONNECTOR
2-WAY
 CPA OPEN
 SECONDARY LOCKING OPEN

© THIS DRAWING IS THE EXCLUSIVE PROPERTY OF ROBERT BOSCH GMBH. WITHOUT THEIR CONSENT IT MAY NOT BE REPRODUCED OR GIVEN TO THIRD PARTIES.

© Alle Rechte bei ROBERT BOSCH GMBH, auch für den Fall von Schutzrechtsanmeldungen. Jede Verfügungsbeugnis, wie Kopier- und Weitergaberecht, bei uns



Mit Standard-Dichtung: VMQ / WITH STANDARD SEAL: VMQ

	CODE A	CODE B	CODE C	CODE D
Farbe der Sekundärverriegelung / COLOR OF SECONDARY LOCKING	violett / VIOLET	blau / BLUE	rot / RED	grau / GREY
Farbe der Standard-Dichtung / COLOR OF STANDARD SEAL	gelb / YELLOW			
Bestell-Nr. / ORDER-NO.	1 928 405 091			

Weitere Informationen zur Steckverbindung: siehe Seite 13 - 18
 FURTHER INFORMATION TO THE PLUG CONNECTION: SEE PAGE 13 - 18

Angebotszeichnung OFFER DRAWING

14	Überarbeitung	Stt4kor	10.07.2015	Sa	BOSCH	Nr. / NO.	1 928 A00 152	de/en	Blatt / SHEET 6
Nr. NO	Änderung MODIFICATION	gez SIGN	gültig VALID	gepr. CHE					

**Kabelbaumstecker
montiert**
Schnittdarstellung
Beispiel 2-polig

**FEMALE CONNECTOR
ASSEMBLED**
CROSS SECTION
EXAMPLE 2-WAY

© THIS DRAWING IS THE EXCLUSIVE PROPERTY OF
ROBERT BOSCH GMBH. WITHOUT THEIR CONSENT IT MAY
NOT BE REPRODUCED OR GIVEN TO THIRD PARTIES.

CPA geschlossen
CPA CLOSED

Einzeladerdichtung
SINGLE WIRE SEAL

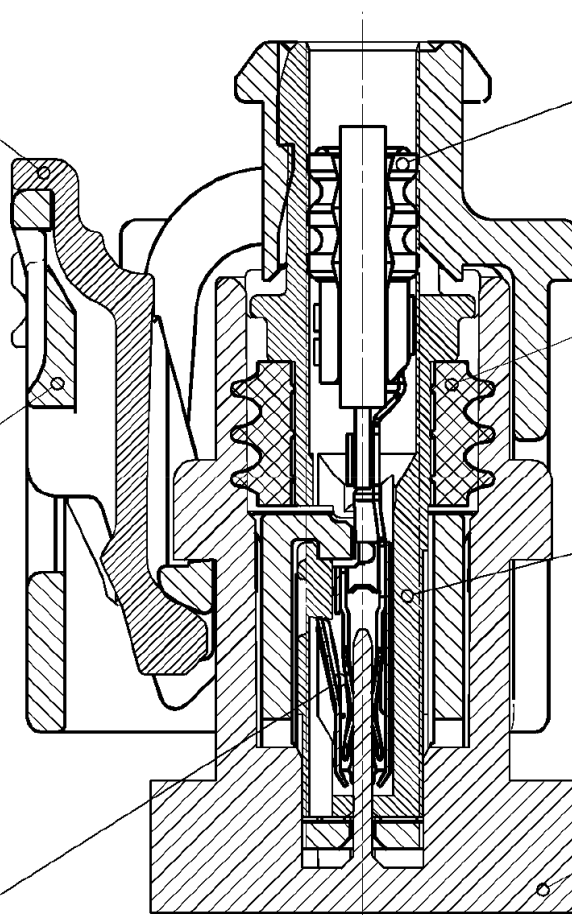
Gehäuse
HOUSING

Radialdichtung
RADIAL SEAL

Matrix Kontakt
MATRIX-TERMINAL

Kontaktträger
CONTACT HOUSING

Schnittstelle
INTERFACE



© Alle Rechte bei ROBERT BOSCH GMBH, auch für den
Fall von Schutzrechtsanmeldungen. Jede Verfügungs-
befugnis, wie Kopier- und Weitergaberecht, bei uns

Weitere Informationen zur Steckverbindung: siehe Seite 13 - 18
FURTHER INFORMATION TO THE PLUG CONNECTION: SEE PAGE 13 - 18

Angebotszeichnung OFFER DRAWING

14	Überarbeitung	Sl4kor	10.07.2015	Sa
Nr. NO	Änderung MODIFICATION	gez SIGN	gültig VALID	gepr. CHE



BOSCH

Nr. / NO.

1 928 A00 152

de/en

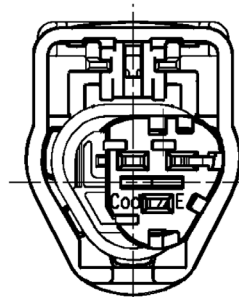
Blatt /
SHEET 7

Bl./ 19

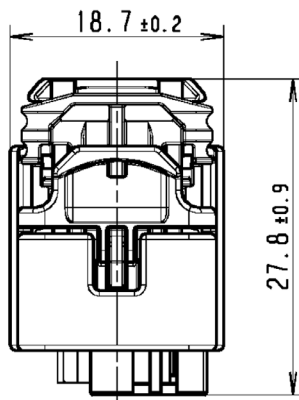
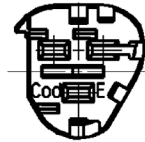
Kabelbaumstecker
2-polig
 CPA offen
 Sekundärverriegelung offen

FEMALE CONNECTOR
2-WAY
 CPA OPEN
 SECONDARY LOCKING OPEN

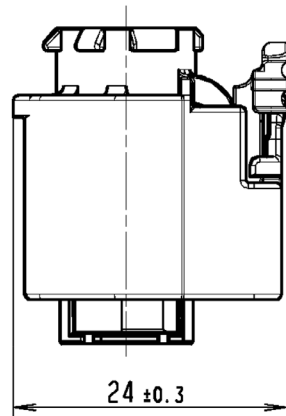
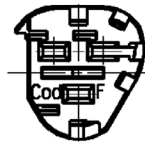
© THIS DRAWING IS THE EXCLUSIVE PROPERTY OF ROBERT BOSCH GMBH. WITHOUT THEIR CONSENT IT MAY NOT BE REPRODUCED OR GIVEN TO THIRD PARTIES.



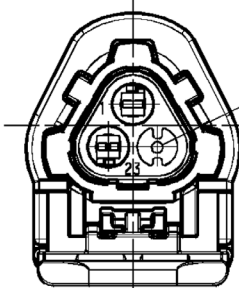
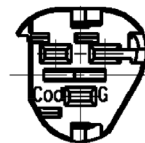
CODE E



CODE F

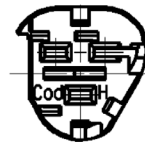


CODE G



geschlossene Kammer
 CLOSED CAVITY

CODE H



© Alle Rechte bei ROBERT BOSCH GMBH, auch für den Fall von Schutzrechtsanmeldungen. Jede Verfügungsbefugnis, wie Kopier- und Weitergaberecht, bei uns

Mit Standard-Dichtung: VMQ / WITH STANDARD SEAL: VMQ

	CODE E	CODE F	CODE G	CODE H
Farbe der Sekundärverriegelung / COLOR OF SECONDARY LOCKING	grün / GREEN	gelb / YELLOW	braun / BROWN	natur / NATURE
Farbe der Standard-Dichtung / COLOR OF STANDARD SEAL	gelb / YELLOW			
Muster-Nr. / SAMPLE-NO.				

Weitere Informationen zur Steckverbindung: siehe Seite 13 - 18
 FURTHER INFORMATION TO THE PLUG CONNECTION: SEE PAGE 13 - 18

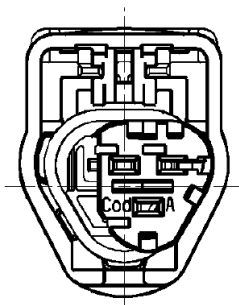
Angebotszeichnung OFFER DRAWING

14	Überarbeitung	Stt4kor	10.07.2015	Sa	BOSCH	Nr. / NO.	1 928 A00 152	de/en	Blatt / SHEET 8
Nr. NO	Änderung MODIFICATION	gez SIGN	gültig VALID	gepr. CHE					

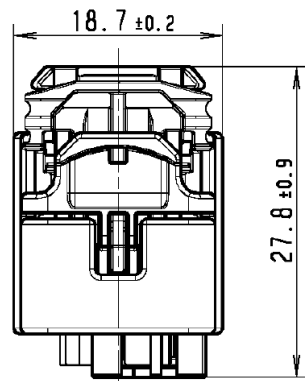
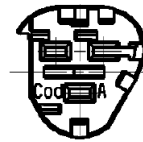
Kabelbaumstecker
3-polig
 CPA offen
 Sekundärverriegelung offen

FEMALE CONNECTOR
3-WAY
 CPA OPEN
 SECONDARY LOCKING OPEN

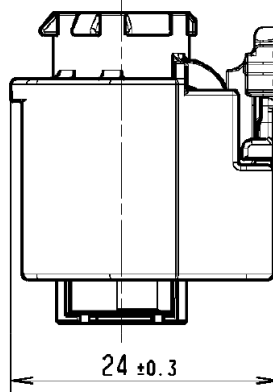
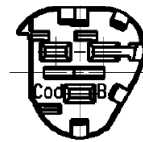
© THIS DRAWING IS THE EXCLUSIVE PROPERTY OF
 ROBERT BOSCH GMBH. WITHOUT THEIR CONSENT IT MAY
 NOT BE REPRODUCED OR GIVEN TO THIRD PARTIES.



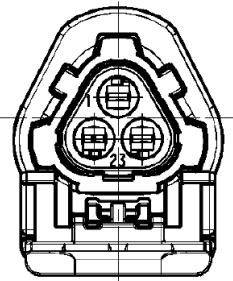
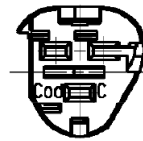
CODE A



CODE B



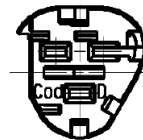
CODE C



*) Achtung: Muster-Nr. nur für B-Muster gültig

ATTENTION: SAMPLE-NO. ONLY VALID FOR B-SAMPLE

CODE D



© Alle Rechte bei ROBERT BOSCH GMBH, auch für den
 Fall von Schutzrechtsanmeldungen. Jede Verfügungs-
 befugnis, wie Kopier- und Weitergaberecht, bei uns

Mit Standard-Dichtung: VMQ / WITH STANDARD SEAL: VMQ

	CODE A	CODE B	CODE C	CODE D
Farbe der Sekundärverriegelung / COLOR OF SECONDARY LOCKING	violett / VIOLET	blau / BLUE	rot / RED	grau / GREY
Farbe der Standard-Dichtung / COLOR OF STANDARD SEAL	gelb / YELLOW			
Muster-Nr. / SAMPLE-NO.	1 928 D00 781*)			

Weitere Informationen zur Steckverbindung: siehe Seite 13 - 18

FURTHER INFORMATION TO THE PLUG CONNECTION: SEE PAGE 13 - 18

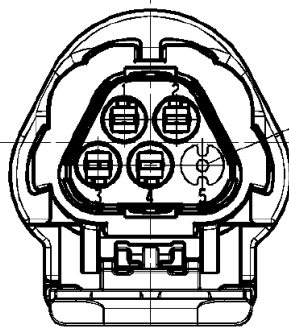
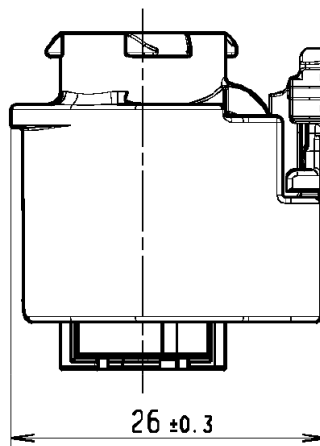
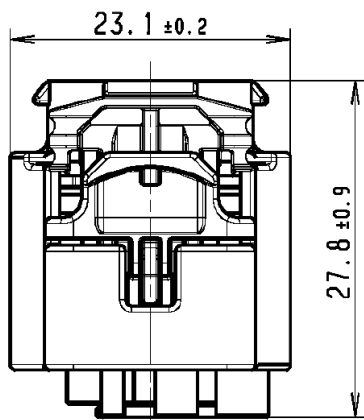
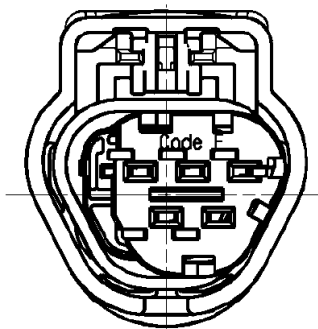
Angebotszeichnung OFFER DRAWING

14	Überarbeitung	Slit4kor	10.07.2015	Sa	BOSCH	Nr. / NO.	1 928 A00 152	de/en	Blatt / SHEET 9
Nr. NO	Änderung MODIFICATION	gez SIGN	gültig VALID	gepr. CHE					

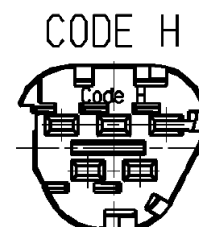
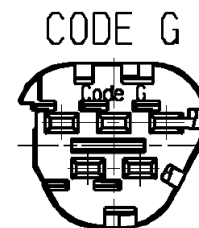
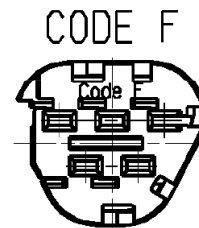
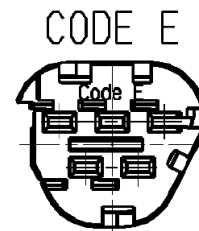
Kabelbaumstecker
4-polig
 CPA offen
 Sekundärverriegelung offen

FEMALE CONNECTOR
4-WAY
 CPA OPEN
 SECONDARY LOCKING OPEN

© THIS DRAWING IS THE EXCLUSIVE PROPERTY OF
 ROBERT BOSCH GMBH. WITHOUT THEIR CONSENT IT MAY
 NOT BE REPRODUCED OR GIVEN TO THIRD PARTIES.



geschlossene Kammer
 CLOSED CAVITY



Mit Standard-Dichtung: VMQ / WITH STANDARD SEAL: VMQ

	CODE E	CODE F	CODE G	CODE H	CODE A
Farbe der Sekundärverriegelung / COLOR OF SECONDARY LOCKING	grün / GREEN	gelb / YELLOW	braun / BROWN	natur / NATURE	lila / LILAC
Farbe der Standard-Dichtung / COLOR OF STANDARD SEAL	gelb / YELLOW				
Bestell-Nr. / ORDER-NO.					1 928 405 139

Weitere Informationen zur Steckverbindung: siehe Seite 13 - 18
 FURTHER INFORMATION TO THE PLUG CONNECTION: SEE PAGE 13 - 18

© Alle Rechte bei ROBERT BOSCH GMBH, auch für den
 Fall von Schutzrechtsanmeldungen. Jede Verfügungs-
 befugnis, wie Kopier- und Weitergaberecht, bei uns

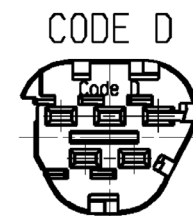
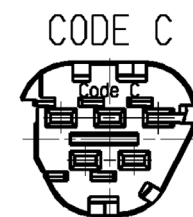
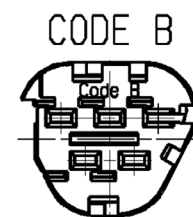
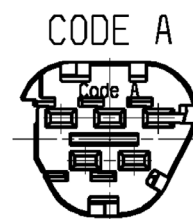
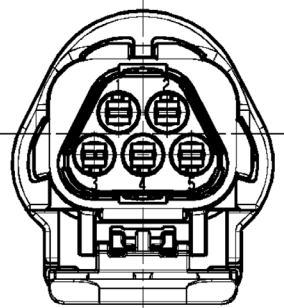
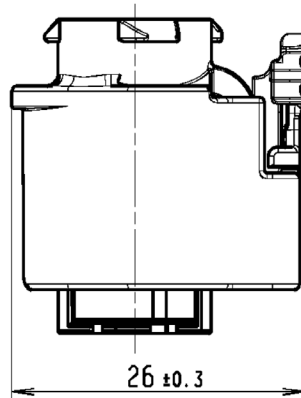
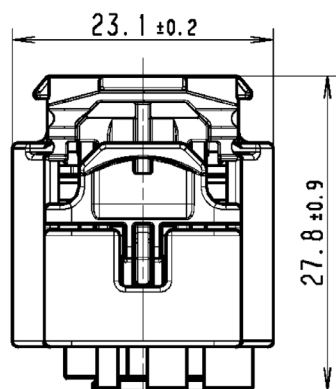
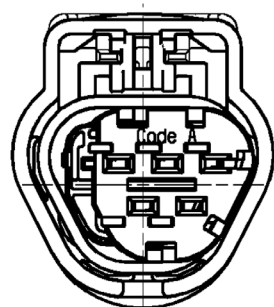
Angebotszeichnung OFFER DRAWING

14	Überarbeitung	Slit4kor	10.07.2015	Sa	BOSCH	Nr. / NO.	1 928 A00 152	de/en	Blatt / SHEET 10
Nr. NO	Änderung MODIFICATION	gez SIGN	gültig VALID	gepr. CHE					

Kabelbaumstecker
5-polig
 CPA offen
 Sekundärverriegelung offen

FEMALE CONNECTOR
5-WAY
 CPA OPEN
 SECONDARY LOCKING OPEN

© THIS DRAWING IS THE EXCLUSIVE PROPERTY OF ROBERT BOSCH GMBH. WITHOUT THEIR CONSENT IT MAY NOT BE REPRODUCED OR GIVEN TO THIRD PARTIES.



© Alle Rechte bei ROBERT BOSCH GMBH, auch für den Fall von Schutzrechtsanmeldungen. Jede Verfügungsbefugnis, wie Kopier- und Weitergaberecht, bei uns

Mit Standard-Dichtung: VMQ / WITH STANDARD SEAL: VMQ

	CODE A	CODE B	CODE C	CODE D
Farbe der Sekundärverriegelung / COLOR OF SECONDARY LOCKING	violett / VIOLET	blau / BLUE	rot / RED	grau / GREY
Farbe der Standard-Dichtung / COLOR OF STANDARD SEAL	gelb / YELLOW			
Bestell-Nr. / ORDER-NO.	1 928 405 138	1 928 405 159		

Weitere Informationen zur Steckverbindung: siehe Seite 13 - 18
 FURTHER INFORMATION TO THE PLUG CONNECTION: SEE PAGE 13 - 18

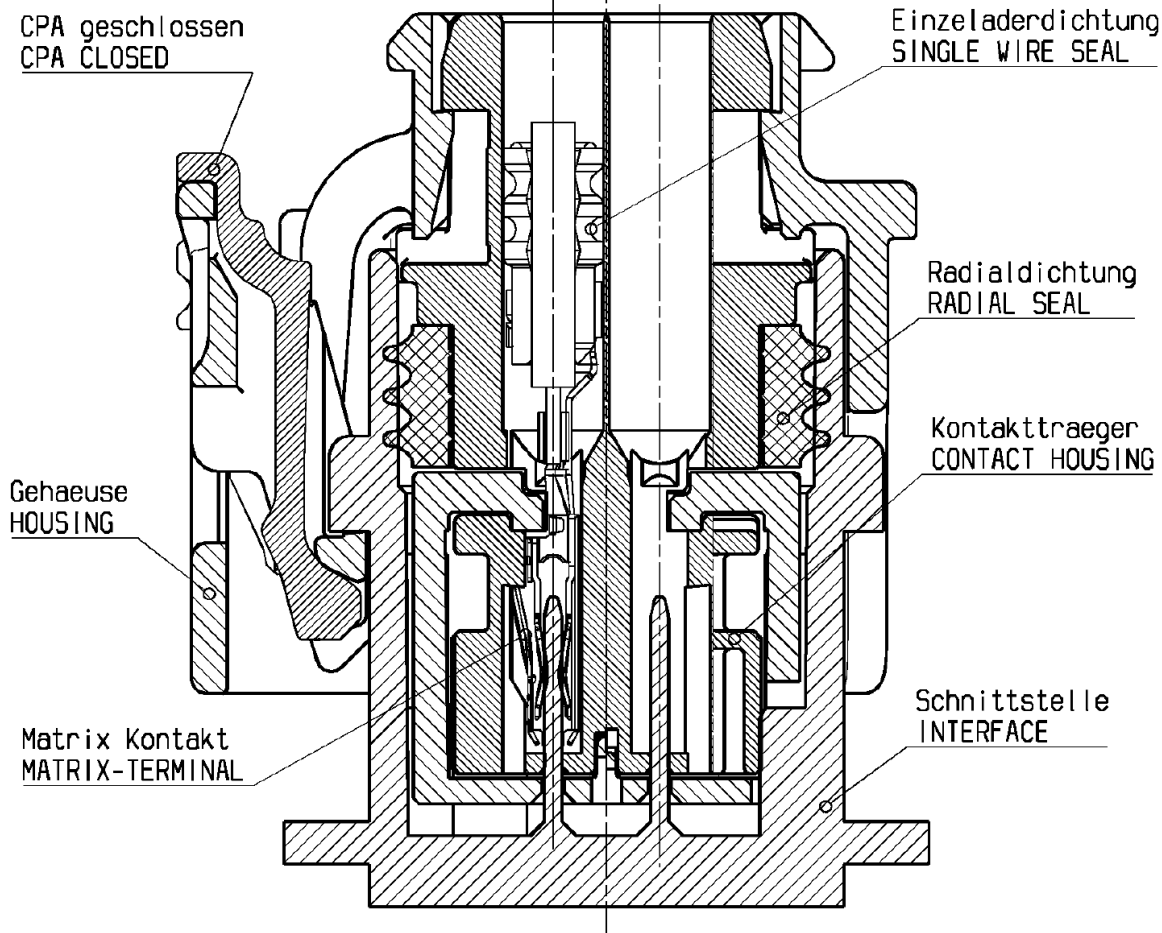
Angebotszeichnung OFFER DRAWING

14	Überarbeitung	Stt4kor	10.07.2015	Sa	BOSCH	Nr. / NO.	1 928 A00 152	de/en	Blatt / SHEET 11
Nr. NO	Änderung MODIFICATION	gez SIGN	gültig VALID	gepr. CHE		Bl./ 19			

**Kabelbaumstecker
montiert**
Schnittdarstellung
Beispiel 5-polig

**FEMALE CONNECTOR
ASSEMBLED**
SECTION REPRESENTATION
EXAMPLE 5-WAY

© THIS DRAWING IS THE EXCLUSIVE PROPERTY OF
ROBERT BOSCH GMBH. WITHOUT THEIR CONSENT IT MAY
NOT BE REPRODUCED OR GIVEN TO THIRD PARTIES.



© Alle Rechte bei ROBERT BOSCH GMBH, auch für den
Fall von Schutzrechtsanmeldungen. Jede Verfügungs-
befugnis, wie Kopier- und Weitergaberecht, bei uns

Weitere Informationen zur Steckverbindung: siehe Seite 13 - 18
FURTHER INFORMATION TO THE PLUG CONNECTION: SEE PAGE 13 - 18

Angebotszeichnung OFFER DRAWING

14	Überarbeitung	Slit4kor	10.07.2015	Sa	 BOSCH	Nr. / NO.	1 928 A00 152	de/en	Blatt / SHEET 12		
Nr. NO	Änderung MODIFICATION	gez SIGN	gültig VALID	gepr. CHE							Bl./ 19
.											

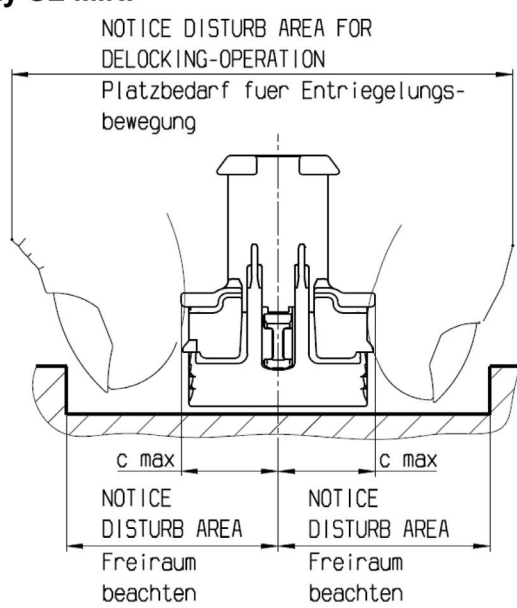
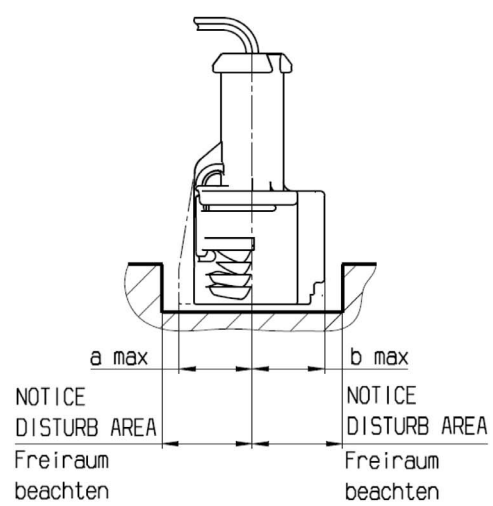
© THIS DRAWING IS THE EXCLUSIVE PROPERTY OF
 ROBERT BOSCH GMBH. WITHOUT THEIR CONSENT IT MAY
 NOT BE REPRODUCED OR GIVEN TO THIRD PARTIES.

Freiräume
 Minimal benötigte Freiräume ohne
 Beachtung des Handlingsraumes

FREE SPACE
 MINIMAL FREE SPACE WITHOUT
 CONSIDERATION OF SPACE FOR HANDLING

**Kabelbaumstecker
 2-polig SL Mini**

**FEMALE CONNECTOR
 2-way SL MINI**



SLIM LINE MINI	1-ROW / 1-reihig
Polzahl	2
max. a	8.2
max. b	7.9
max. c	10.4

© Alle Rechte bei ROBERT BOSCH GMBH, auch für den
 Fall von Schutzrechtsanmeldungen. Jede Verfügungs-
 befugnis, wie Kopier- und Weitergaberecht, bei uns

					Angebotszeichnung OFFER DRAWING				
14	Überarbeitung	Stt4kor	10.07.2015	Sa	BOSCH	Nr. / NO.	1 928 A00 152	de/en	Blatt / SHEET 13
Nr. NO	Änderung MODIFICATION	gez SIGN	gültig VALID	gepr. CHE					

Freiräume

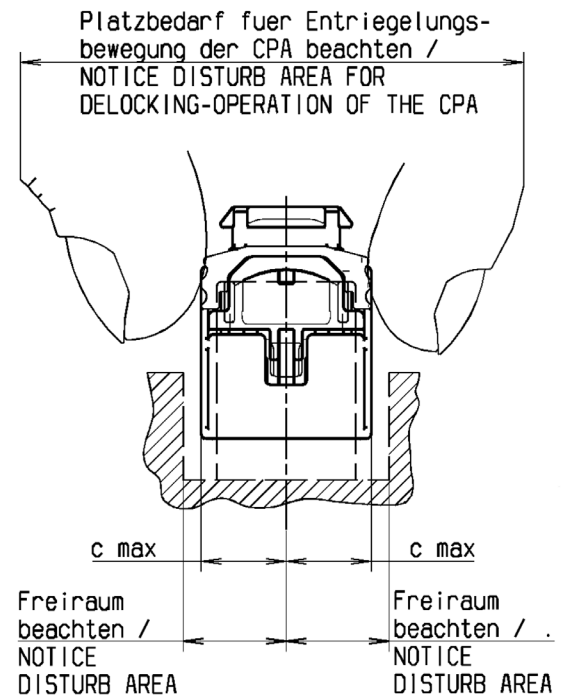
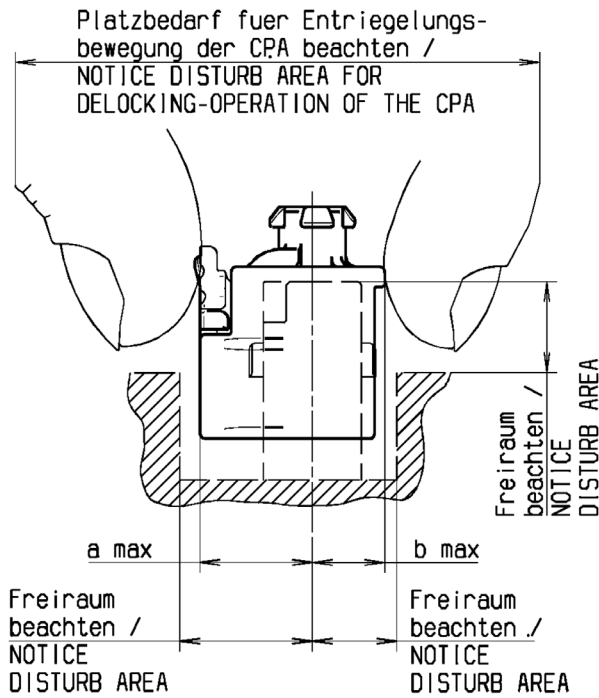
Minimal benötigte Freiräume ohne Beachtung des Handlingsraumes

FREE SPACE

MINIMAL FREE SPACE WITHOUT CONSIDERATION OF SPACE FOR HANDLING

Trapez Steckverbindung mit CPA

TRAPEZ CONNECTOR WITH CPA



	1-reihig / 1 - ROW	2-reihig / 2 - ROWS	
Pohlzahl	2	2/3	4/5
max. a	11,7	14,2	5,2
max. b	6,7	9,5	0,5
max. c	9	9,9	2,1

© THIS DRAWING IS THE EXCLUSIVE PROPERTY OF ROBERT BOSCH GMBH. WITHOUT THEIR CONSENT IT MAY NOT BE REPRODUCED OR GIVEN TO THIRD PARTIES.

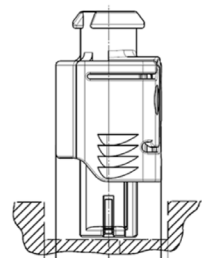
© Alle Rechte bei ROBERT BOSCH GMBH, auch für den Fall von Schutzrechtsanmeldungen. Jede Verfügungs-
befugnis, wie Kopier- und Weitergaberecht, bei uns

Angebotszeichnung OFFER DRAWING

14	Überarbeitung	Stt4kor	10.07.2015	Sa	BOSCH	Nr. / NO.	1 928 A00 152	de/en	Blatt / SHEET 14
Nr. NO	Änderung MODIFICATION	gez SIGN	gültig VALID	gepr. CHE					Bl./ 19

Freiräume

Minimal benötigte Freiräume ohne
Beachtung des Handlingsraumes

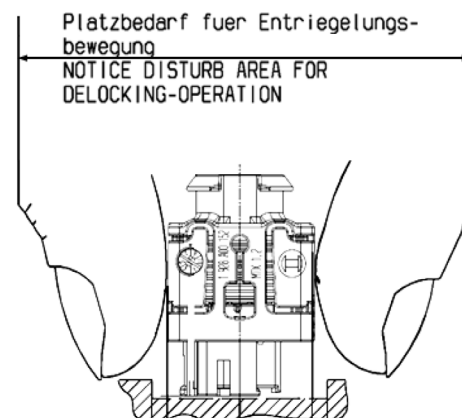
Trapez Slim Line Steckverbindung

a max
Freiraum
beachten /
NOTICE
DISTURB AREA

b max
Freiraum
beachten /
NOTICE
DISTURB AREA

FREE SPACE

MINIMAL FREE SPACE WITHOUT
CONSIDERATION OF SPACE FOR HANDLING

TRAPEZ SLIM LINE CONNECTOR

Platzbedarf fuer Entriegelungs-
bewegung
NOTICE DISTURB AREA FOR
DELOCKING-OPERATION

c max
Freiraum
beachten /
NOTICE
DISTURB AREA

c max
Freiraum
beachten /
NOTICE
DISTURB AREA


Slim Line	2-reihig / 1-ROW
Pohlzahl	2
max. a	6,4
max. b	6,4
max. c	9,7

© THIS DRAWING IS THE EXCLUSIVE PROPERTY OF
ROBERT BOSCH GMBH. WITHOUT THEIR CONSENT IT MAY
NOT BE REPRODUCED OR GIVEN TO THIRD PARTIES.


© Alle Rechte bei ROBERT BOSCH GMBH, auch für den
Fall von Schutzrechtsanmeldungen. Jede Verfügungs-
befugnis, wie Kopier- und Weitergaberecht, bei uns

Angebotszeichnung OFFER DRAWING

14	Überarbeitung	Stt4kor	10.07.2015	Sa	 BOSCH	Nr. / NO.	1 928 A00 152	de/en	Blatt / SHEET 15
Nr. NO	Änderung MODIFICATION	gez SIGN	gültig VALID	gepr. CHE					Bl./ 19

Erläuterungen					EXPLANATIONS					
© THIS DRAWING IS THE EXCLUSIVE PROPERTY OF ROBERT BOSCH GMBH. WITHOUT THEIR CONSENT IT MAY NOT BE REPRODUCED OR GIVEN TO THIRD PARTIES.	Kontaktsystem:				TERMINAL-SYSTEM:					
	Kabelbaumstecker: MATRIX (siehe Seite 5)				FEMALE CONNECTOR: MATRIX (SEE PAGE 5)					
	Schnittstelle: Flachstecker 1,2				MALE CONNECTOR: TAB 1,2					
	Außenmaße = Größtwerte				OUTSIDE-DIMENSIONS = MAXIMUM-RATINGS					
	Innenmaße = Kleinstwerte				INSIDE-DIMENSIONS = MINIMUM-RATINGS					
	Grat max. 0,3 hoch zulässig				MAXIMUM BURR 0,3 PERMISSIBLE					
	Kodierung „A“ ist Standardkodierung				CODE „A“ IS STANDARD CODE					
	Bei Festlegung des Einbauortes des entsprechenden Aggregates oder Gerätes: Platzbedarf für Entriegelungsbewegung berücksichtigen. (siehe Freiräume S. 11)				WHEN DETERMINING THE INSTALLATION LOCATION OF THE UNIT OR DEVICE IN QUESTION: SUFFICIENT SPACE MUST BE LEFT FOR THE RELEASE MOVEMENT. (SEE NECESSARY SPACE PAGE 11)					
	<u>Stoffe:</u>				<u>MATERIAL:</u>					
	<u>Kabelbaumstecker</u>				<u>FEMALE CONNECTOR</u>					
Kontaktträger: PA66 GF; schwarz				CONTACT HOUSING: PA66 GF; BLACK						
Steckergehäuse: PA66 GF; schwarz				COVER: PA66 GF; BLACK						
CPA: PA66 GF; gelb				CPA: PA66 GF; YELLOW						
Sekundärverriegelung: PA66 GF; *)				SECONDARY LOCKING: PA66 GF; *)						
Radialdichtung:				SEAL:						
Standard-Dichtung: VMQ 30 shore; *)				STANDARD: VMQ 30 SHORE; *)						
Sonder-Dichtung: F-VMQ 30 shore; *)				SPECIAL: F-VMQ 30 SHORE; *)						
*) Farben, siehe Kodierungstabellen				*) COLOR, SEE CODING TABLES						
Teile können in nicht funktionsrelevanten Details (z.B. Beschriftung) von der Darstellung in dieser Zeichnung abweichen.				PARTS CAN BE DIFFERENT IN NON-FUNCTIONAL RELEVANT DETAILS (EC.: INSCRIPTION) FROM THIS DRAWING.						
Maßgebend ist der deutsche Text				GERMAN TEXT IS VALID						
Bei unsachgemäßem Transport kann die Sekundärverriegelung am Kabelbaumstecker geschlossen sein.				INCORRECT TRANSPORTATION MAY CLOSE THE SECONDARY LOCKING OF THE FEMALE CONNECTOR						
Änderungen auf Grund der weiteren Entwicklung vorbehalten.				WE RESERVE THE RIGHT TO MAKE CHANGES IN THE INTEREST OF FURTHER DEVELOPMENT.						
					Angebotszeichnung OFFER DRAWING					
14	Überarbeitung	Stt4kor	10.07.2015	Sa	 BOSCH	Nr. / NO.	1 928 A00 152	de/en	Blatt / SHEET 16	
Nr. NO	Änderung MODIFICATION	gez SIGN	gültig VALID	gepr. CHE						Bl./ 19
.				.						

© Alle Rechte bei ROBERT BOSCH GMBH, auch für den Fall von Schutzrechtsanmeldungen. Jede Verfügungs-befugnis, wie Kopier- und Weitergaberecht, bei uns

© THIS DRAWING IS THE EXCLUSIVE PROPERTY OF ROBERT BOSCH GMBH. WITHOUT THEIR CONSENT IT MAY NOT BE REPRODUCED OR GIVEN TO THIRD PARTIES.					zugehörige Dokumente		BELONGING DOCUMENTS		
					2 polig SL mini:		2 way SL MINI		
© Alle Rechte bei ROBERT BOSCH GMBH, auch für den Fall von Schutzrechtsanmeldungen. Jede Verfügungs- befugnis, wie Kopier- und Weitergaberecht, bei uns					Technische Kundenunterlage (TKU): 1 928 A03 72T		TECHNICAL CUSTOMER DOCUMENTATION (TCD): 1 928 A03 72T		
					Endprüfvorrichtungen: 1 928 A00 34E		FINAL CHECK INSTRUCTION: 1 928 A00 34E		
					Montageanweisung: 1 928 A01 79M		ASSEMBLY INSTRUCTIONS: 1 928 A01 79M		
					Schnittstellenangebotszeichnung: 1 928 A01 83S		OFFER DRAWING INTERFACE: 1 928 A01 83S		
					Alle weiteren Trapez Stecker		ALL OTHER TRAPEZ CONNECTORS		
					Technische Kundenunterlage (TKU): 1 928 A00 69T		TECHNICAL CUSTOMER INFORMATION: 1 928 A00 69T		
					Endprüfvorrichtungen:		FINAL CHECK TOOLS:		
					2-pol.: 1 928 A00 10E		2-WAY.: 1 928 A00 10E		
					4-pol.: 1 982 A00 12E		4-WAY: 1 982 A00 12E		
					5-pol.: 1 928 A00 13E		5-WAY.: 1 928 A00 13E		
					Montageanweisung: 1 928 A00 55M		ASSEMBLY INSTRUCTIONS: 1 928 A00 55M		
					Angebotszeichnung OFFER DRAWING				
14	Überarbeitung	Stt4kor	10.07.2015	Sa	 BOSCH	Nr. / NO.	1 928 A00 152	de/en	Blatt / SHEET 17
Nr. NO	Änderung MODIFICATION	gez SIGN	gültig VALID	gepr. CHE					

Kontakte und Zubehör / TERMINALS AND ACCESSORIES

© THIS DRAWING IS THE EXCLUSIVE PROPERTY OF
ROBERT BOSCH GMBH. WITHOUT THEIR CONSENT IT MAY
NOT BE REPRODUCED OR GIVEN TO THIRD PARTIES.

© Alle Rechte bei ROBERT BOSCH GMBH, auch für den
Fall von Schutzrechtsanmeldungen. Jede Verfügungs-
befugnis, wie Kopier- und Weitergaberecht, bei uns

verwendbare Kontakte USING TERMINALS				Verwendbare Kabeltypen und Größen APPLICABLE WIRE TYPE AND SIZE		
				FLR-B Leitungen		
Benennung ITEM DESCRIPTION	Werkstoff MATERIAL	Bestell-Nr. ORDER-NO.	Farbe/Oberfläche COLOR / PLATING	Leitungs- WIRE SIZE RANGE (mm ²)	Isolations-Ø INSULATION Ø (mm)	Band- Ware STRIP
MATRIX 1,2 Kontakt MATRIX 1,2 TERMINAL	Cu Legierung	1 928 498 140	Kontaktzone vergoldet	0,35 / 0,5	1,2 – 1,6	Ja/YES
		1 928 498 141	CONTACT AREA GOLD-PLATED	0,75 / 1,0	1,7 – 2,1	Ja/YES
		1 928 498 143	Kontaktzone versilbert	0,35 / 0,5	1,2 – 1,6	Ja/YES
	Cu ALLOY	1 928 498 144	CONTACT AREA SILVER-PLATED	0,75 / 1,0	1,7 – 2,1	Ja/YES
		1 928 498 146	Kontaktzone verzinkt	0,35 / 0,5	1,2 – 1,6	Ja/YES
		1 928 498 147	CONTACT AREA TIN-PLATED	0,75 / 1,0	1,7 – 1,9	Ja/YES
MATRIX 1,2 Kontakt hoch vibrations- beständig (2- / 3-pol.) MATRIX 1,2 TERMINAL High Vibration Level (2- / 3-way)		1 928 498 808	Kontaktzone vergoldet CONTACT AREA GOLD-PLATED	0,35 / 0,5	1,2 – 1,6	Ja/YES
		1 928 498 809		0,75 / 1,0	1,7 – 2,1	Ja/YES
		1 928 498 810	Kontaktzone versilbert CONTACT AREA SILVER-PLATED	0,35 / 0,5	1,2 – 1,6	Ja/YES
		1 928 498 811		0,75 / 1,0	1,7 – 2,1	Ja/YES
				AWG Leitungen		
				AWG 20 (7 x AWG 28)		Ja/YES
Einzelader- dichtung SINGLE WIRE SEAL	VMQ	1 928 300 934	Rot RED		1,2 – 1,6	
		1 928 300 936	Gelb YELLOW		1,7 – 2,1	
Blindstopfen CAVITY PLUG	VMQ	1 928 300 935	Weiss WHITE			

Angebotszeichnung OFFER DRAWING

14	Überarbeitung	Stt4kor	10.07.2015	Sa	 BOSCH	Nr. / NO.	1 928 A00 152	de/en	Blatt / SHEET 18		
Nr. NO	Änderung MODIFICATION	gez SIGN	gültig VALID	gepr. CHE							Bl./ 19
.											

Kontakte und Zubehör / TERMINALS AND ACCESSORIES

Crimpwerkzeuge / CRIMPING TOOLS

			AWG Leitungen	FLR-B Leitungen		
Benennung ITEM DESCRIPTION	Muster-Nr. SAMPLE-NO.	Bestell-Nr. ORDER-NO.		Leitungs- querschnitt WIRE SIZE RANGE (mm ²)		
Crimpwerkzeug CRIMPING TOOL		1 928 498 203		0,35 / 0,5		
		1 928 498 204		1,0		
		1 928 498 205		0,75		
		1 928 499 114	AWG 20 (7 x AWG 28)			
Crimpzange CRIMPING PLIERS		1 928 498 215		0,35 / 0,5		
		1 928 498 216		0,75 / 1,0		
Verschleißteile Satz WEAR PART SET		1 928 498 209		0,35 / 0,5		
		1 928 498 210		1,0		
		1 928 498 211		0,75		
		1 928 499 115	AWG 20 (7 x AWG 28)			

Angebotszeichnung Kontakte / OFFER DRAWING TERMINALS:

MATRIX 1,2 TERMINALS: 1 928 A00 168

MATRIX 1,2 HIGH VIBRATION TERMINALS: 1 928 A00 497

© THIS DRAWING IS THE EXCLUSIVE PROPERTY OF ROBERT BOSCH GMBH. WITHOUT THEIR CONSENT IT MAY NOT BE REPRODUCED OR GIVEN TO THIRD PARTIES.

© Alle Rechte bei ROBERT BOSCH GMBH, auch für den Fall von Schutzrechtsanmeldungen. Jede Verfügungs-befugnis, wie Kopier- und Weitergaberecht, bei uns

Angebotszeichnung OFFER DRAWING

14	Überarbeitung	Stt4kor	10.07.2015	Sa	 BOSCH	Nr. / NO.	1 928 A00 152	de/en	Blatt / SHEET 19
Nr. NO	Änderung MODIFICATION	gez SIGN	gültig VALID	gepr. CHE					