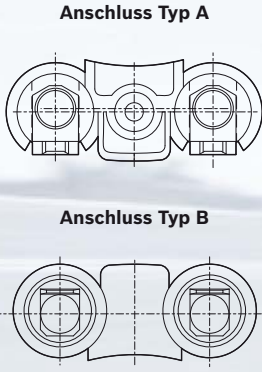
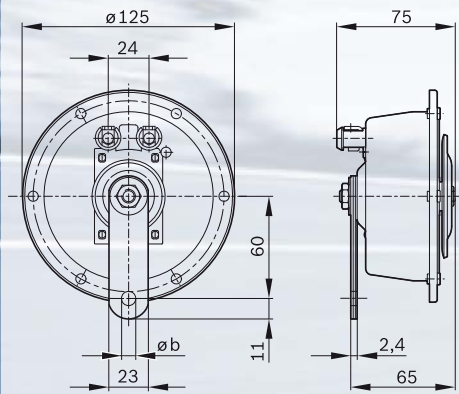


Starktonhorn



(Maße in der Zeichnung für alle Starktonhörner gültig, Abweichungen siehe Tabelle)

Einsatzbereich



Höchste Aufmerksamkeit

- ▶ Durchdringender, harter Klang auch für weite Entfernungen
- ▶ Ungehinderte Ausbreitung des Schalls nach vorne

Lange Lebensdauer und zuverlässige Qualität

- ▶ Unempfindlich gegen Rost und Steinschlag

Maximale Funktionssicherheit

- ▶ solider mechanischer Aufbau
- ▶ Druckausgleich durch mikroporösen Teflonfilter
- ▶ witterungsbeständiges Material

Zugelassen nach EG- und ECE-Richtlinien

- ▶ auch in Österreich und Schweiz

Kraftvoller Ton

- ▶ 110 dB (A) in 2 Meter Abstand

EMV-Schutz inbegriffen

Merkmale

Spannung [V]	Leistung [W]	Frequenz [Hz]	Farbe	Øb [mm]	Anschluss	Gewicht [kg]	Bestellnummer
Starktonhorn standard							
12	60	300	Schwarz-silber	10,5	Typ A	0,9	0 320 223 021
12	60	375	Schwarz-silber	10,5	Typ A	0,9	0 320 223 022 □
24	60	300	Schwarz-silber	10,5	Typ A	0,9	0 320 226 007 □
24	60	375	Schwarz-silber	10,5	Typ A	0,9	0 320 226 008 □
24	60	500	Schwarz-silber	10,5	Typ A	0,9	0 320 226 009 □
12	60	375	Schwarz	8,4	Typ B	0,9	0 320 223 201 □
12	60	375	Schwarz	10,5	Typ B	0,9	0 320 223 011 □
12	60	500	Schwarz	10,5	Typ B	0,9	0 320 223 012 □
24	60	375	Schwarz	10,5	Typ A	0,9	0 320 226 010 □
24	60	375	Schwarz	10,5	Typ B	0,9	0 320 226 011 □
24	60	500	Schwarz	10,5	Typ B	0,9	0 320 226 012 □

Starktonhorn mit Zierring für bevorrechtigte Fahrzeuge (Polizei, Feuerwehr, Rettungswagen usw.)

12	60	375	Schwarz	10,5	Typ A	0,9	0 320 223 002 □
12	60	500	Schwarz	10,5	Typ A	0,9	0 320 223 003 □
24	60	375	Schwarz	10,5	Typ A	0,9	0 320 226 002 □
24	60	500	Schwarz	10,5	Typ A	0,9	0 320 226 003 □

Tonfolgeschalter zum Steuern des Intervalltons bei bevorrechtigten Fahrzeugen

12							0 335 411 015 □
24							0 335 411 016 □
Alarmschalter							0 341 201 006

□ SB-Verpackung für einen verkaufsfördernden POS-Auftritt