

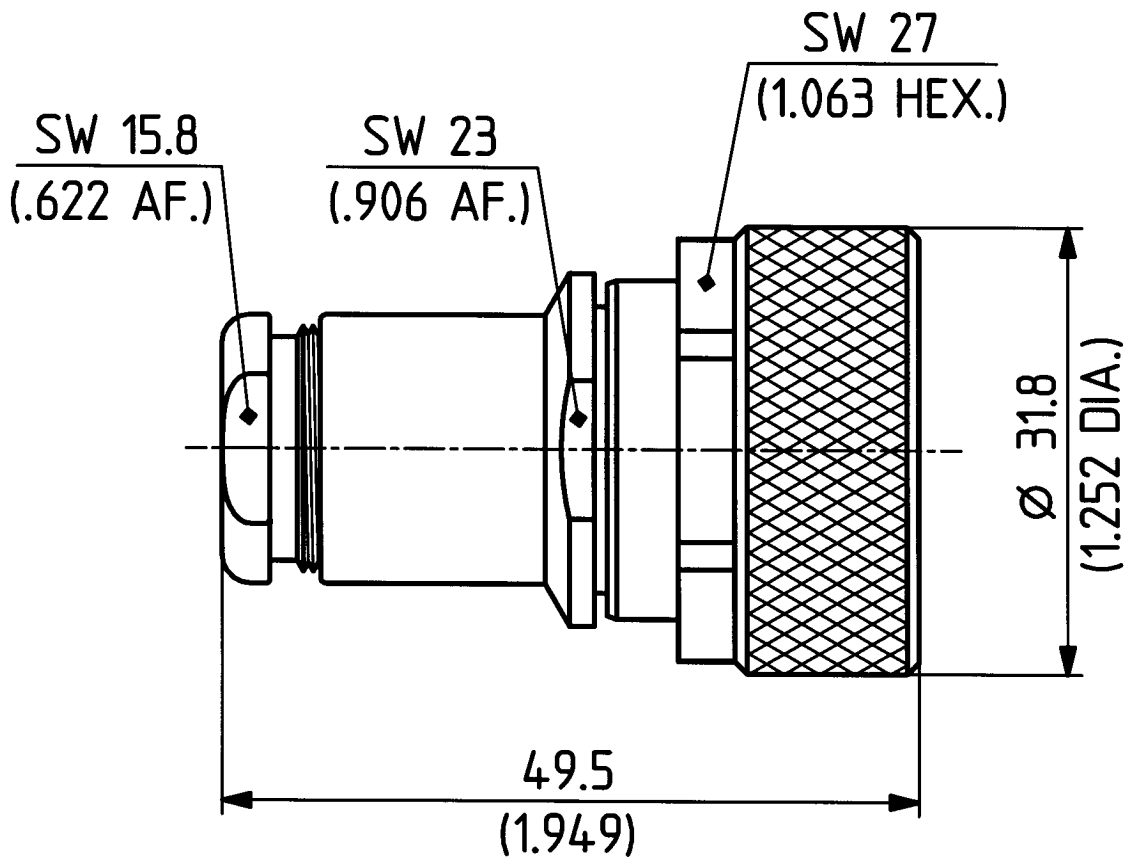
This drawing is copyright. Information contained thereon is supplied in confidence and must not be used for any other purpose than which it was supplied, or be reproduced without written permission of the owners.

Diese Zeichnung ist unser geistiges Eigentum und darf ohne unsere ausdrückliche Einwilligung weder kopiert, vervielfältigt, noch Dritten oder Konkurrenzfirmen zugänglich gemacht werden.

type : 11 716-50-7-3

	date	sign
drawn	19.06.01	4515/H.G.
checked	20.06.01	4726 / Bcm
approved	20.06.01	4726 / Bcm

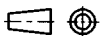
11 716-50-7-4



H+S 701 448.05

scale

2:1



HUBER + SUHNER
CH-ITC-RBS-CON

dimensions in mm

drawing number

4.13.02693_1

OZ drawing : OZ.

index

d