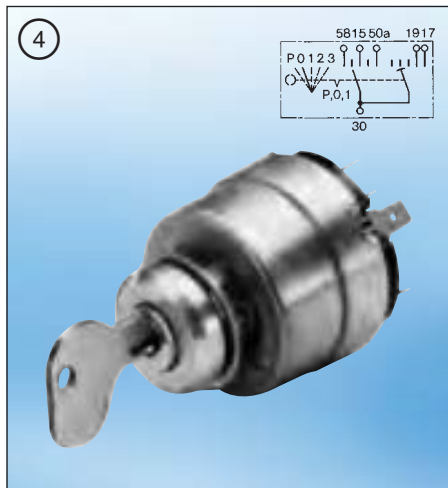


## Glühkerzenschalter

## Motoren- und Geräteschalter



### 4 Licht/Start-Schlüsselschalter

Mit Sicherheitsschloss.  
Schlüssel nur in Stellung „Aus“ abziehbar.  
Schlüssel vernickelt. Schlüssel-Schließungs-Nr. E 51–E 100.  
Belastung: 13 A/24 V Dauerbetrieb (Klemme 15), 33 A/24 V (Klemmen 17, 19).  
Einschaltdauer 2 min.  
18 A/12 V (Klemme 50a),  
9 A/24 V (Klemme 58).  
Befestigung: Mit Achtkantmutter und Alu-mattierter Rundmutter M 22 x 1.  
Einbau: Ø 22,5 mm, mit Aussparung (verdrehicher). Für Wanddicke bis 6 mm.  
Schaltstellung: P Parklicht, 0 Aus, 1 Ein, 2 Vorglühen, 3 Starten.  
Anschluss: Bei Klemmen 17, 19, 30, beide Klemmen anschließen, falls Strom über 45 A.  
mit 2 Schlüsseln **0 342 316 002**

wie ..316 002, jedoch  
Schlüssel kunststoffumspritzt und  
Rundmutter schwarz lackiert.  
Schließungs-Nr. K 80.

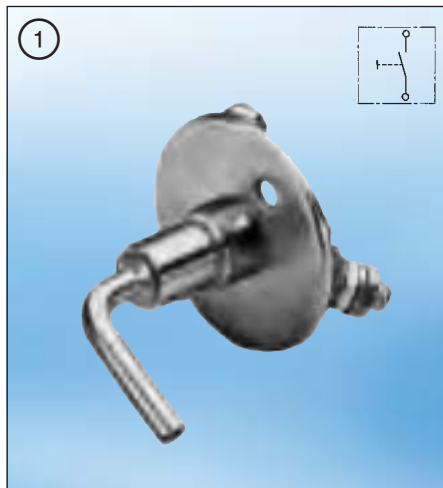
mit 2 Schlüsseln **0 342 316 003**

#### Ersatzteile für ③ ④

Schalt Schlüssel für Schließungs-Nr.

E 30	<b>3 341 980 279</b>
K 80	<b>3 341 982 279</b>
N 30	<b>3 341 980 329</b>
U 39	<b>3 341 980 338</b>
Scheibe	<b>1 330 140 000</b>

Weitere Ersatzschlüssel für Glühstartschalter können bezogen werden bei:  
Westmittelfränkische Lebenshilfe  
Werkstätten GmbH  
Hardtstraße 1  
91522 Ansbach  
Telefon: 09 81 / 95 25-0  
Fax: 09 81 / 95 25-100  
E-Mail: [verwaltung@lha-wfbm-an.de](mailto:verwaltung@lha-wfbm-an.de)  
[www.lebenshilfe-ansbach.de](http://www.lebenshilfe-ansbach.de)



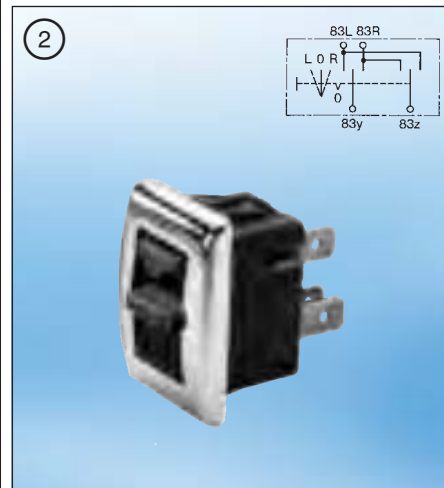
### 1 VorglüH-Hebelschalter

Gehäuse aus Stahl verzinkt. Verchromter Schalthebel, nicht abziehbar.  
Belastung: 100 A/12 V (Einschaltdauer 2 min).  
Befestigung: Versenkter Einbau.  
Einbau-Ø 22 mm. 2 Löcher Ø 6,4 mm, Lochabstand 38 mm.  
Schaltstellung: 0 Aus, 1 Vorglühen, Schalthebel muss beim Vorglühen festgehalten werden, geht selbsttätig in Stellung 0 (Aus) zurück.  
Anschluss: Anschlussbolzen (für Leitungen mit Kabelschuh).

**0 343 405 001**

#### Hinweis:

Bei Verwendung des Glühkerzenschalters ist ein besonderer Zündschalter, Lichtzündschalter oder Zündstartschalter notwendig.



### 2 Wippschalter Drehrichtungsumschalter

12 V

Mit Rückstellung, für Fensterheber, Schiebedachmotoren u. a. Mit Deckel verchromt, Schaltgriff schwarz. Zweifach-Umschalter 72 W/12 V (30 A bei Einschaltdauer 5 s).  
Befestigung: Mit Spannfeder, mit oder ohne Montagerahmen.  
Anschluss: Flachstecker.

**0 343 302 003**

#### Zubehör (gesondert bestellen)

Montagerahmen **3 341 015 005**  
für 1 Schalter