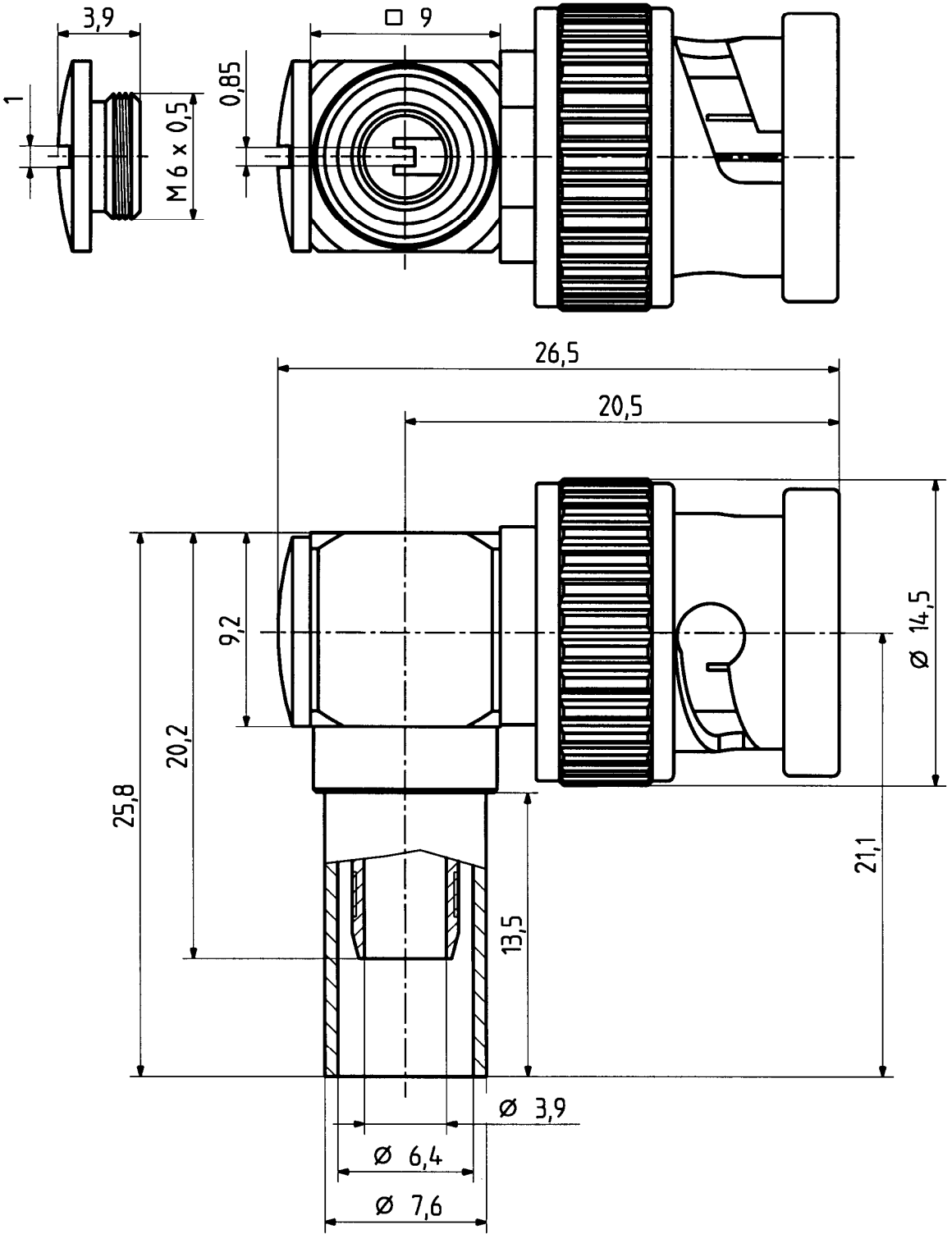


This drawing is copyright. Information contained therein is supplied in confidence and must not be used for any other purpose than which it was supplied, or be reproduced without written permission of the owners.

16 BNC-75-4-4

	Datum	Kurzz./Visum
Erstellt	20.10.98	726/SMA/RS
Gepueft	20.10.98	726/Bom
Freigabe	20.10.98	726/Bom



Diese Zeichnung ist unser geistiges Eigentum und darf ohne unsere ausdrückliche Einwilligung weder kopiert, vervielfältigt, noch Dritten oder Konkurrenzfirmen zugänglich gemacht werden. (Art. 12 B.G.)

M. 4 : 1	 HUBER + SUHNER AG 9100 Herisau	4.13.31126	a
----------	---	------------	---