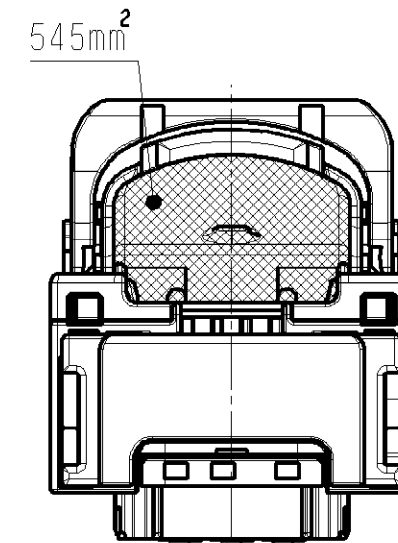
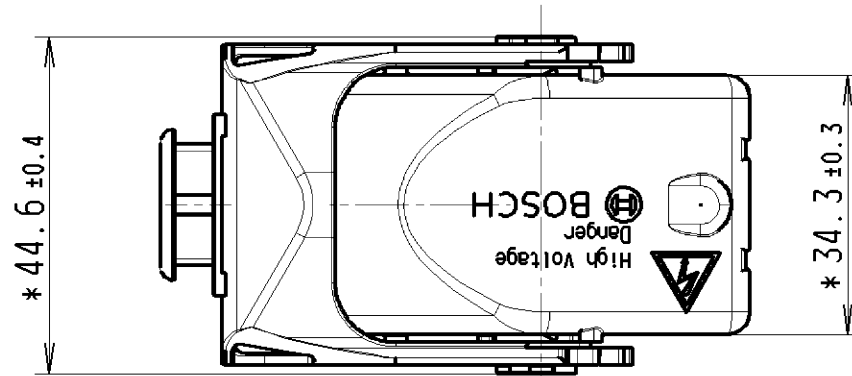
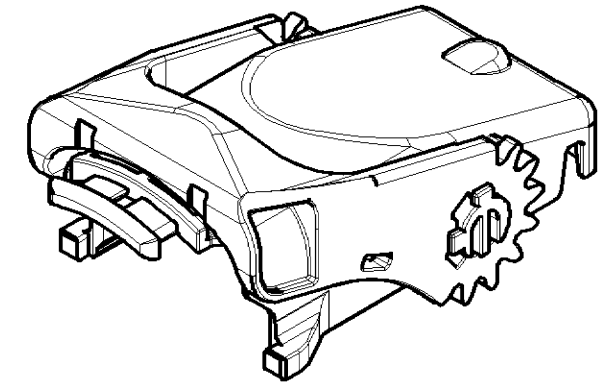
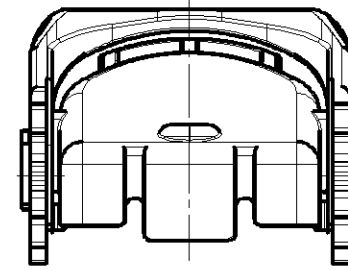
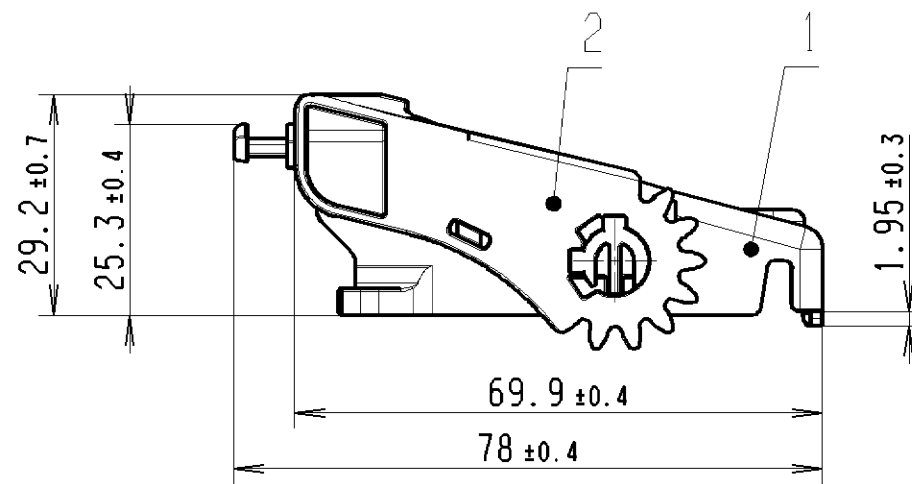


PRESENTED: LEVER CLOSED (DELIVERY CONDITION)  
 Dargestellt: Verriegelungshebel geschlossen (Auslieferungszustand)



THEORETICAL MAXIMUM CROSS SECTION AT THE CABLE EXIT  
 Theoretisch max. Querschnitt am Kabelabgang

2	LEVER Hebel		PA 66 - GF 30	BLACK Schwarz	
1	COVER Deckel		PA 66 - GF 30	BLACK Schwarz	
	COVER UNIT Deckeleinheit	1 928 405 458	-----	-----	
ITEM Pos.	DESIGNATION Benennung	ORDER NUMBER Bestell-Nr.	MATERIAL Stoff	COLOUR Farbe	REMARKS Bemerkungen

GENERAL TOLERANCES FOR ALL / GEMEINTOLERANZEN FÜR		
LIN. DIM./L.MASSE	RADII/RADIEN	ANGLES/WINKEL
± 0,5	± 0,5	± 5°
ALL LINEAR DIMENSIONS IN / ALLE LÄNGENMASSE IN		mm
TOL. PRINCIPLE / TOL.-GRUNDSATZ		DIN7167:1987-01

PARTS MAY DIFFER IN NON-FUNCTIONAL DETAILS FROM THE REPRESENTATION IN THIS DRAWING.  
 Teile koennen in nicht funktionsrelevanten Details von der Darstellung in der Zeichnung abweichen.

- \*) INCIDENCE PERMITTED. DIMENSION VOID IN ASSEMBLED POSITION ON CONTACT HOUSING UNIT
- \*) Einfall zulaessig. Mass gilt im verbauten Zustand auf Kontaktraegereinheit

05 CORR./Ueber.	20110303	sbt1kor	lux2si		213	GS-AM/ENC2			
01 NEW EDITION	20070314	Co	Co/Kh	lux2si	213	GS-AM/ENC2			
Ind. Change/Aenderung	YYYYMMDD	Drawn/Gez.	Checked/Gepr.	Releas./Freig.	BWN	Resp. dept./Verantw.Abt.	Add. info./Zus. Info.		
Lang./Spr. en/de	Syst. CAT	Wght./Gew. --			COVER UNIT 196-WAY Deckeleinheit 196-pol			Sheet/B1. 1/1	
		Scale/M. stab 1:1	OFFER DRAWING ANGEBOTSZEICHN.		Doc. type AGZ	1 928 A00 470	DP/TD --	Ind. 05	Format A3
MNR				Repl. for			Repl. by		

© Robert Bosch GmbH. All rights reserved, also regarding any disposal, exploitation, reproduction, editing, distribution, as well as in the event of applications for industrial property rights.