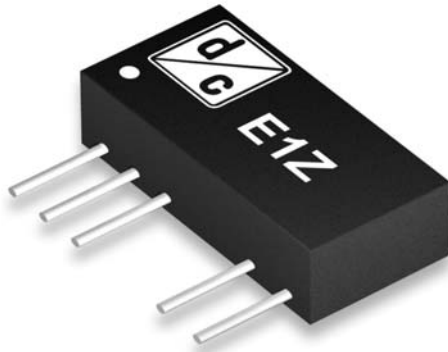


E1Z

ungeregelter DC/DC Wandler unregulated DC/DC converter



7 Pin SIL-Gehäuse
Wirkungsgrad <75%, Option H 70%typ.
Galvanische Trennung von 1000VDC min.
Option H: 3kV
Arbeitstemperatur bis +70°C
Option/1: -25°C bis +85°C
Option/2: -45°C bis +85°C
UL 94V – O Package Material

7-pin SIL package
Efficiency <75%, Option H 70 %typ.
Isolation 1000VDC min.
Option H: 3kV
Operating temp. up to +70°C
Option/1: -25°C up to +85°C
Option/2: -45°C up to +85°C
UL 94V – O package material

Type	Input voltage	Output voltage	Output current	Efficiency %	Cat. No.
E1Z5A5	5VDC	5VDC	200mA	70	110540
E1Z5A9	5VDC	9VDC	112mA	75	110541
E1Z5A12	5VDC	12VDC	84mA	75	110542
E1Z5A15	5VDC	15VDC	67mA	75	110543
E1Z5A5-5	5VDC	±5VDC	±100mA	70	110544
E1Z5A9-9	5VDC	±9VDC	±56mA	75	110545
E1Z5A12-12	5VDC	±12VDC	±42mA	75	110546
E1Z5A15-15	5VDC	±15VDC	±34mA	75	110547
E1Z12A5	12VDC	5VDC	200mA	70	110548
E1Z12A9	12VDC	9VDC	112mA	75	110549
E1Z12A12	12VDC	12VDC	84mA	75	110550
E1Z12A15	12VDC	15VDC	67mA	75	110551
E1Z12A5-5	12VDC	±5VDC	±100mA	70	110552
E1Z12A9-9	12VDC	±9VDC	±56mA	75	110553
E1Z12A12-12	12VDC	±12VDC	±42mA	75	110554
E1Z12A15-15	12VDC	±15VDC	±34mA	75	110555
E1Z24A5	24VDC	5VDC	200mA	70	110556
E1Z24A9	24VDC	9VDC	112mA	75	110557
E1Z24A12	24VDC	12VDC	84mA	75	110558
E1Z24A15	24VDC	15VDC	67mA	75	110559
E1Z24A5-5	24VDC	±5VDC	±100mA	70	110560
E1Z24A9-9	24VDC	±9VDC	±56mA	75	110561
E1Z24A12-12	24VDC	±12VDC	±42mA	75	110562
E1Z24A15-15	24VDC	±15VDC	±34mA	75	110563

DC/DC Wandler DC/DC converter

E1Z

Alle Daten bei nominaler Eingangsspannung, Vollast und 25° Umgebungstemperatur gemessen, wenn nicht anders gekennzeichnet. • All data at nominal input, full load and 25° C ambient temperature, if not marked otherwise.
 Technische Änderungen und Irrtümer vorbehalten. • Technical modifications and mistakes reserved.

Mit den Angaben im Katalog und in den Datenblättern werden Produkte beschrieben, nicht Eigenschaften zugesichert. Belastung mit „Grenzwerten“ (einfache Kombination) ist zulässig ohne bleibende Schäden der Produkte.
 Betrieb der Geräte mit Grenzwertbelastung für längere Zeit kann die Zuverlässigkeit beeinträchtigen. Grenzwerttoleranzen unterliegen üblichen Schwankungen.

Products are described by information contained in catalogs and data-sheets. It is not be considered as assured qualities. Stresses listed under „Maximum Rating“ (one at a time) may be applied to devices without resulting in permanent damage.
 The operation of the equipment for extended periods may affect device reliability. Limiting value tolerance are subject to usual fluctuation margins.

1. Eingang / Input

Eingang	siehe Tabelle
<i>Input voltage</i>	<i>see table</i>
Eingangsspannungsbereich	±10%
<i>Input voltage range</i>	
Eingangsspannungsbereich Option H3	±5%
<i>Input voltage range Option H3</i>	

2. Ausgang / Output

Ausgangsspannung	siehe Tabelle
<i>Output voltage</i>	<i>see table</i>
Ausgangsgenauigkeit	±5,0% max.
<i>Output accuracy</i>	
Regelabweichung bei Laständerung	±10%, 5V 15%
<i>Load regulation</i>	
Regelabweichung bei Eingangsänderung	1,2%
<i>Line regulation</i>	
Restwelligkeit 20MHz	100mVppmax.
<i>Ripple & noise (p-p) 20MHz</i>	
Restwelligkeit 20MHz Option H3	150mVpp.
<i>Ripple & noise (p-p) 20MHz Option H3</i>	
Mindestlast	Dual Version: ca. 10%
<i>Minimal load</i>	<i>Dual Version: ca. 10%</i>

3. Umgebung / Environment

Arbeitstemperatur	0°C ~+70°C Option/1: -25°C bis +85°C Option/2: -45°C bis +85°C
<i>Ambient temperature operating</i>	
Lagertemperatur	-55°C~+100°C
<i>Storage temperature</i>	
Isolationswiderstand	1000MΩ min.
<i>Isolation resistance</i>	
Schaltfrequenz	100kHz min.
<i>Switching frequency</i>	
Isolationsspannung standard	1000VDC, min.
<i>Isolation voltage standard</i>	
Isolationsspannung, Option H3	3000VDC, min.
<i>Isolation voltage, option H3</i>	
Abmessungen	19,5 x 6 x 10mm (BxTxH)
<i>Dimensions</i>	
Gehäuse, standard	Kunststoff, schwarz
<i>Case, standard</i>	<i>Plastic, black</i>
Gewicht	ca. 1g
<i>Weight</i>	

DC/DC Wandler DC/DC converter

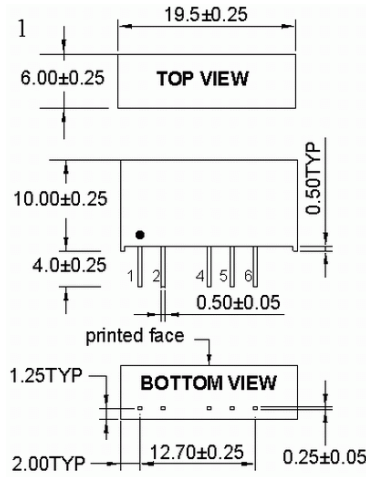
E1Z

Alle Daten bei nominaler Eingangsspannung, Vollast und 25° Umgebungstemperatur gemessen, wenn nicht anders gekennzeichnet. • All data at nominal input, full load and 25° C ambient temperature, if not marked otherwise. Technische Änderungen und Irrtümer vorbehalten. • Technical modifications and mistakes reserved.

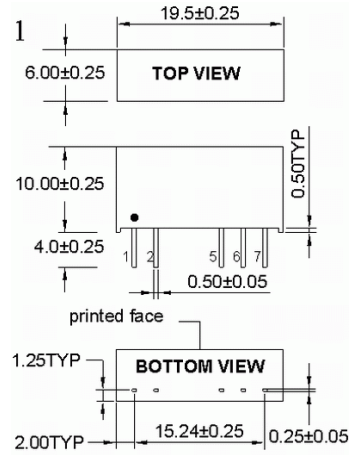
Mit den Angaben im Katalog und in den Datenblättern werden Produkte beschrieben, nicht Eigenschaften zugesichert. Belastung mit „Grenzwerten“ (einfache Kombination) ist zulässig ohne bleibende Schäden der Produkte. Betrieb der Geräte mit Grenzwertbelastung für längere Zeit kann die Zuverlässigkeit beeinträchtigen. Grenzwerttoleranzen unterliegen üblichen Schwankungen.

Products are described by information contained in catalogs and data-sheets. It is not be considered as assured qualities. Stresses listed under „Maximum Rating“ (one at a time) may be applied to devices without resulting in permanent damage. The operation of the equipment for extended periods may affect device reliability. Limiting value tolerance are subject to usual fluctuation margins.

Single/Dual (1000VDC)



Single/Dual (3000VDC)

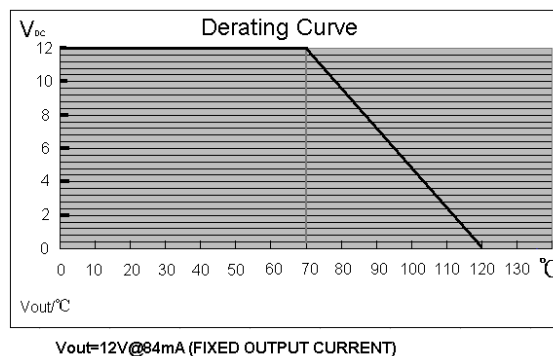


Pin Belegung / Pin assignment

	1	2	3	4	5	6	7
1000VDC/single	+In	-In	NP	-Out	NC	+Out	NP
1000VDC/dual	+In	-In	NP	-Out	Common	+Out	NP

	1	2	3	4	5	6	7
3000VDC/single	+In	-In	NP	NP	-Out	NC	+Out
3000VDC/dual	+In	-In	NP	NP	-Out	Common	+Out

Derating



DC/DC Wandler
DC/DC converter

E1Z

Alle Daten bei nominaler Eingangsspannung, Vollast und 25° Umgebungstemperatur gemessen, wenn nicht anders gekennzeichnet. • All data at nominal input, full load and 25° C ambient temperature, if not marked otherwise.
 Technische Änderungen und Irrtümer vorbehalten. • Technical modifications and mistakes reserved.
 Mit den Angaben im Katalog und in den Datenblättern werden Produkte beschrieben, nicht Eigenschaften zugesichert. Belastung mit „Grenzwerten“ (einfache Kombination) ist zulässig ohne bleibende Schäden der Produkte.
 Betrieb der Geräte mit Grenzwertbelastung für längere Zeit kann die Zuverlässigkeit beeinträchtigen. Grenzwerttoleranzen unterliegen üblichen Schwankungen.
 Products are described by information contained in catalogs and data-sheets. It is not be considered as assured qualities. Stresses listed under „Maximum Rating“ (one at a time) may be applied to devices without resulting in permanent damage.
 The operation of the equipment for extended periods may affect device reliability. Limiting value tolerance are subject to usual fluctuation margins.