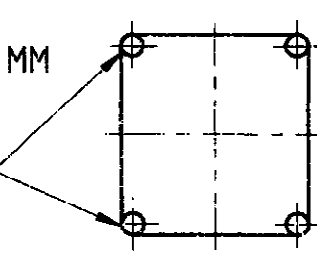


Fuer Montage ist eine einmalige kurzzeitige Spreizung, entsprechend Skizze, zulaessig. Außenumfang der Tuelle max. 210 mm
 FOR ASSEMBLY A SINGULAR INTERMITTED EXPANSION, IN CONFORMITY WITH SKETCH, IS ALLOWED. OUTSIDE CIRCUM FERENCE OF THE SLEEVE MAX. 210 MM



4-fach Spreizdorn
 FOURFOLD SPLAY PIN

Material: Silikonkautschuk Shore A 40
 Farbe: schwarz
 Teile talkumiert
 Angußrest max. 1 erhaben zulaessig

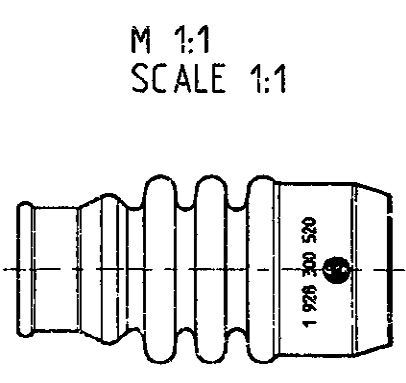
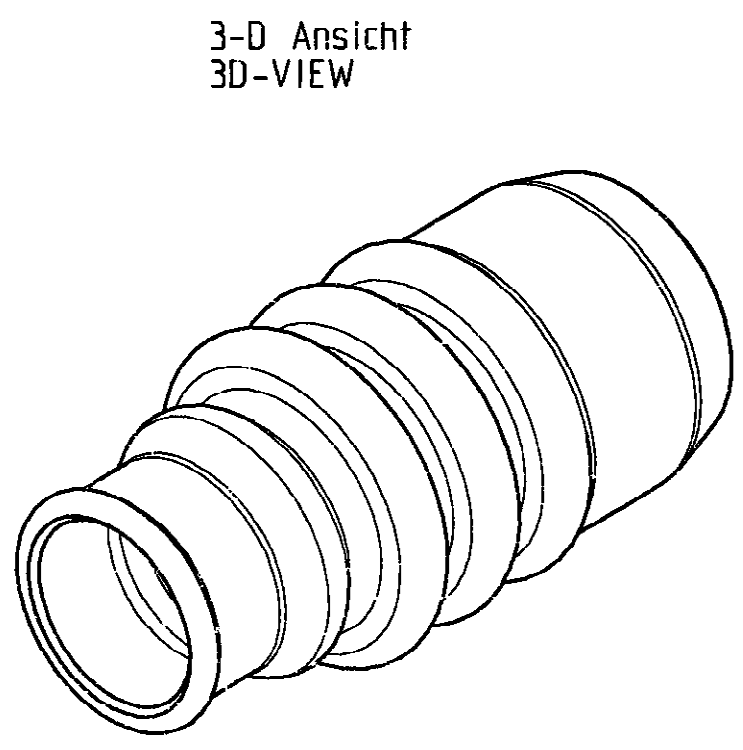
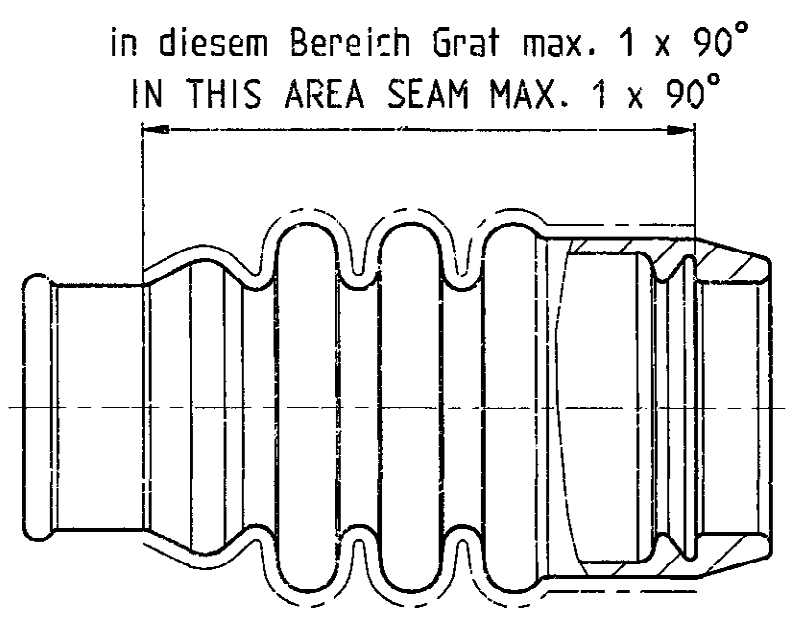
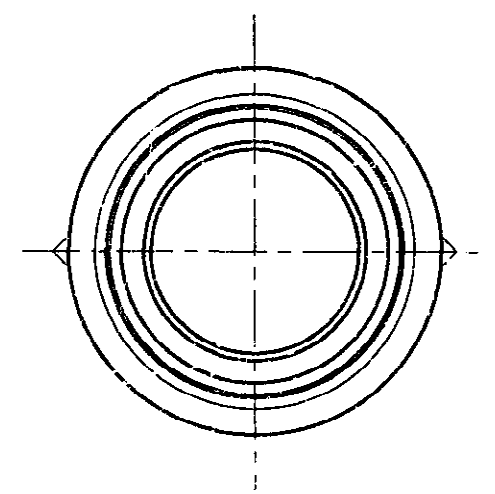
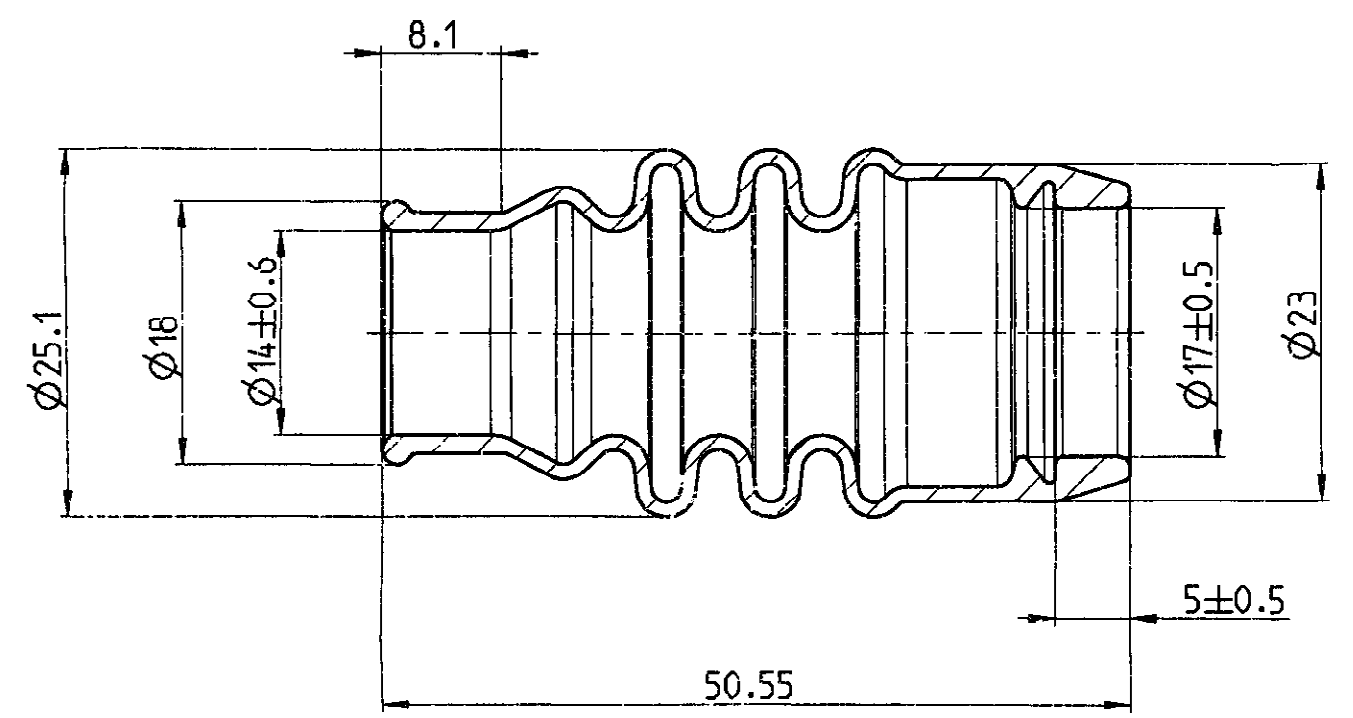
MATERIAL: SILICON-RUBBER SHORE A 40
 COLOR: BLACK
 PARTS ARE POWDERED
 SPRUESLUG MAX. 1 HIGH IS ALLOWED

Verwendung:

- Ø14±0,6: - Rillrohr - Außendurchmesser Ø16 - Ø24 mm
- Ø17±0,5: bei Verwendung als Sichtschutztuelle (keine Abdichtfunktion): Kabelabgang (KB-Stecker) von ca. min. Ø20 mm bis ca. max. Ø28 mm

APPLICATION:

- Ø14±0,6: - CORRUGATED PIPE - EXTERNAL DIAMETER Ø16 - Ø24 MM
- Ø17±0,5: FOR USING AS CAMOUFLAGE (NO SEALING FUNCTION); KABLE EXIT (PLUG CONNECTOR) FROM APP. MIN. Ø20 MM TO APP. MAX. Ø28 MM



AZ: .		SZ: .		CAD-Original		24.03.99		CAD-Lieferer Nr.:43 391		CAD-Part: .../38p/Tuelle/C92800174A	
Nicht tol. Masse		ISO E		Massstab		2:1 (1:1)		Gewicht		6.05 g	
NON-TOL. DIMENSIONS		±1 mm, ±2.5°		Angebots-		OFFER		zeichnung		DRAWING	
Nach ausserhalb kein Umtausch/ PEV. DRAWING NOT DISTRIBUTED EXTERNALLY											
Gr. St.		Datum/DATE		Name/NAME		Benennung/		DESIGNATION			
6 ueberarbeitet/CORRECTED		Co		24.03.99		Pd		Tuelle			
5 n.Kundenwunsch ueberarb.		Co		10.02.98		Pd		SLEEVE			
4 ueberarbeitet		Co		07.05.96		Pd					
3 ueberarbeitet		Co		25.04.96		Sfd					
2 Datumsuhr entfaellt		Co		21.12.95		Sfd					
1 Neuerstellung		Co		10.10.95		Pd					
Nr		Aenderung		gez.		queltig		g:pp			
NO		REVISION		DR.		VALID		LK.			
DIN A2		BOSCH		C 928 001 74A		Nr./ NO.		C 928 001 74A		Blatt SHEET 1	
Ers.f./ SUPERS.NO.		Ers.d./ SUPERS.Br.									

© THIS DRAWING IS THE EXCLUSIVE PROPERTY OF ROBERT BOSCH GMBH. WITHOUT THEIR CONSENT IT MAY NOT BE REPRODUCED OR GIVEN TO THIRD PARTIES.

© Alle Rechte bei Robert Bosch GmbH, auch fuer den Fall von Schutzrechtsverletzungen. Jede Verfertigung, Verbreitung, wie Kopieren und Weitergaberecht, bei uns.

Wiedereinsatz-Zeichnungen
 FURTHER FOR LON LANGU. DRAWINGS

Entwurfs - Zeichnung DRAFT DRAWING NUMBER	1 928 300 520	Bestell - Nummer ORDER NUMBER	Typ - Aufschrift TYPE DESIGNATION
--	---------------	----------------------------------	--------------------------------------