

This drawing is copyright. Information contained thereon is supplied in confidence and must not be used for any other purpose than which it was supplied, or be reproduced without written permission of the owners.

16 MMCX 50-1-2c/111U

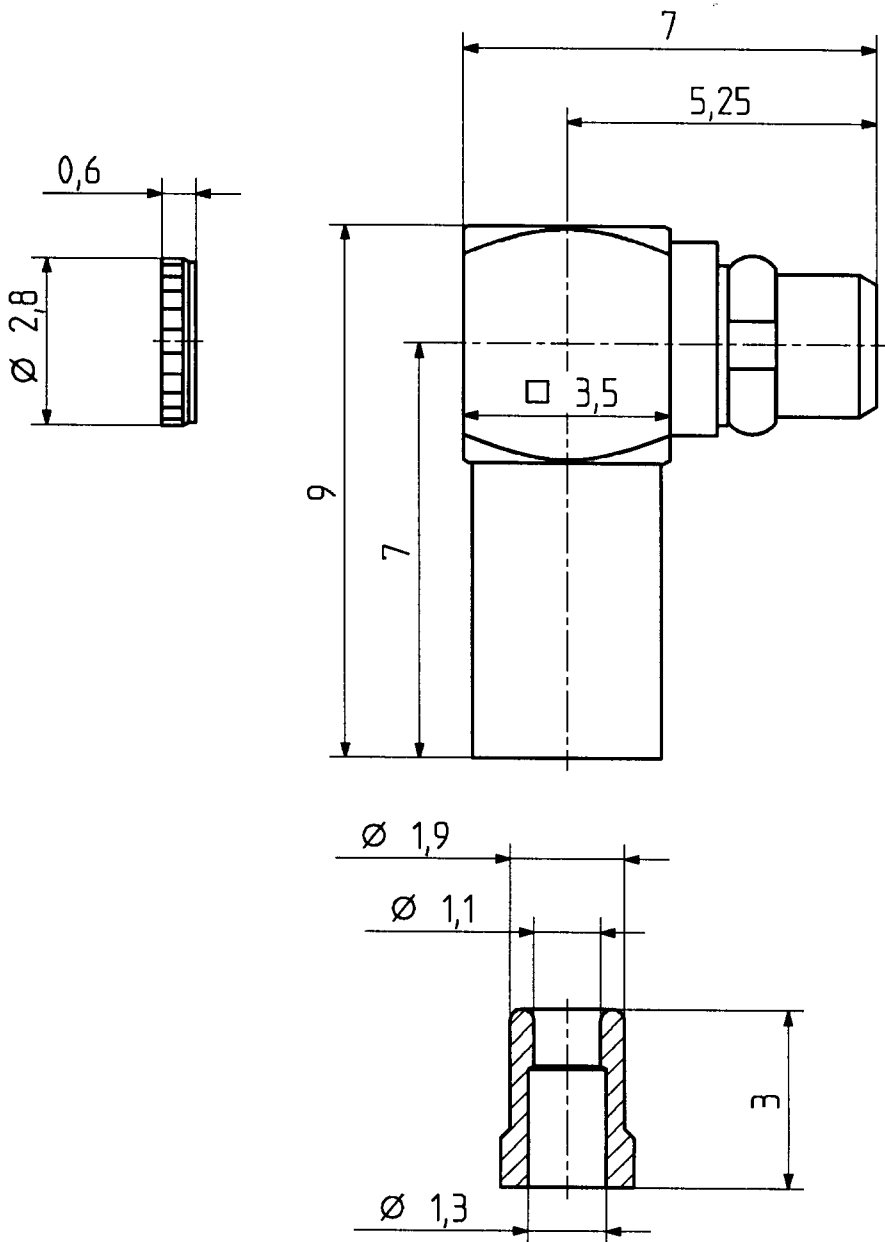
UNMAGNETISCH , NICHT UNTERNICKELT

	Datum	Kurzz./Visum
Erstellt	15.12.93	515/H.G. <i>h</i>
Geprüft	15.12.93	324 <i>h</i>
Freigabe	15.12.93	324 <i>h</i>

MATERIAL

Gehäuse : Messing ISO CuZn38Pb2 , vergoldet
 Innenleiter : Beryllium-Kupfer CuBe2 , vergoldet
 Isolator : PTFE
 Hülse : Messing ISO CuZn38Pb2 , vergoldet
 Deckel : Messing ISO CuZn38Pb2 , vergoldet
 Schnapping : Beryllium-Kupfer CuBe2 , vergoldet

Restmagnetismus : < 1,0025



Diese Zeichnung ist unser geistiges Eigentum und darf ohne unsere ausdrückliche Einwilligung weder kopiert, vervielfältigt, noch Dritten ansonsten oder Konkurrenzfirmen zugänglich gemacht werden. (Art. 12 B.G.)

M. 8:1



HUBER + SUHNER AG
9100 Herisau

4.13.21981

a