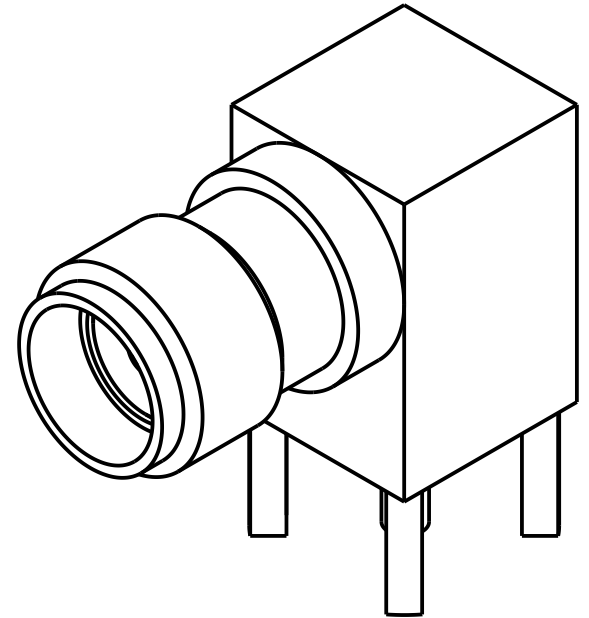
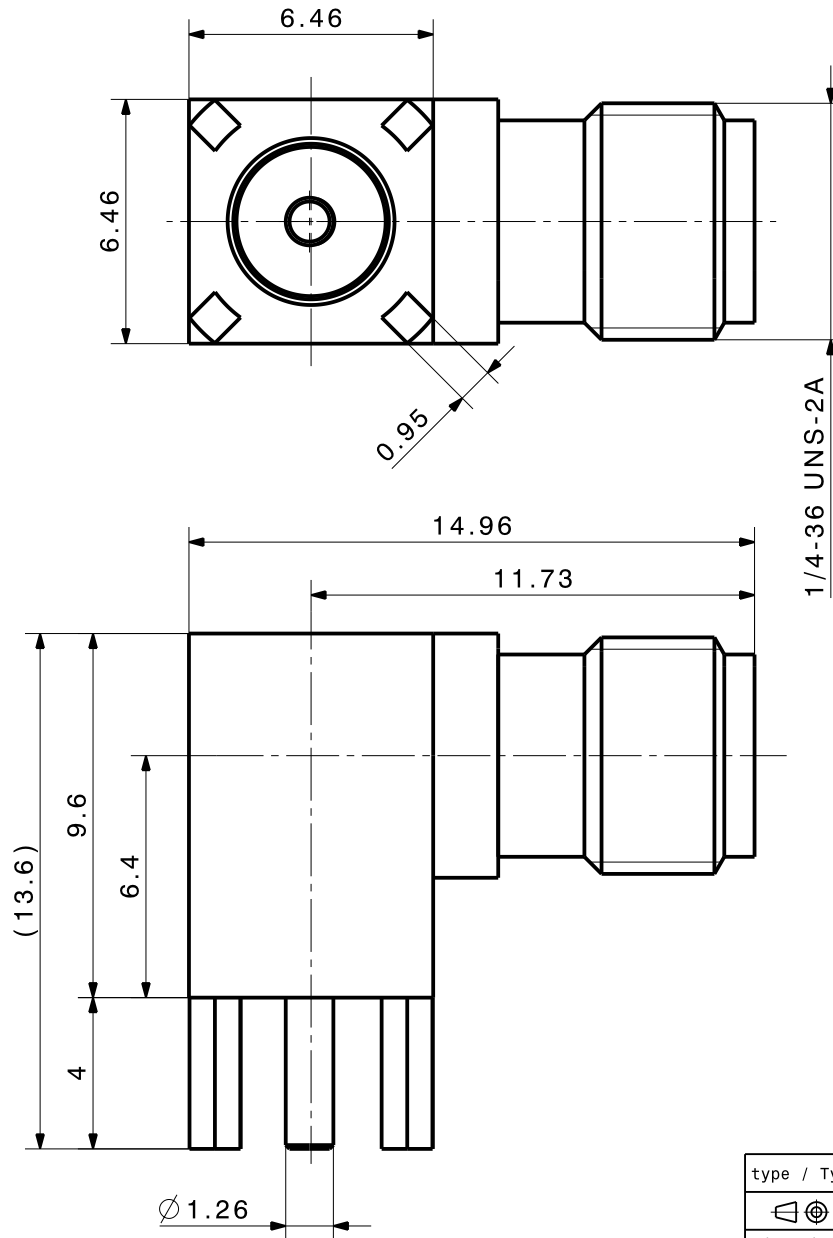
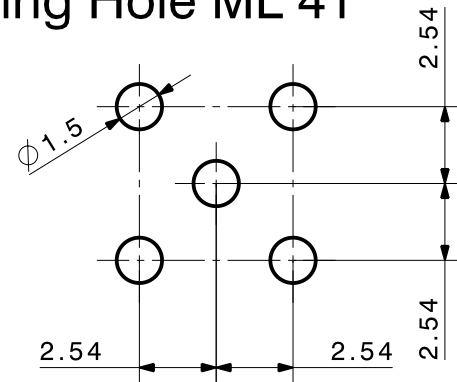


Diese Zeichnung ist unser geistiges Eigentum und darf ohne unsere Ermächtigung weder kopiert, vervielfältigt noch Dritten oder Konkurrenzfirmen zugänglich gemacht werden. (Art. 12 B.G.)
 This drawing is copyright. Information contained thereon is supplied in confidence and must not be used for any other purpose than which it was supplied, or be reproduced without written permission of the owners.



Mounting Hole ML 41



type / Typ: 85_SMA-50-0-101		part no. / Teile Nr.: PRO-00012830		B sheet/Blatt
Ⓜ dimensions in millimeter [mm]		description / Beschreibung		drawing-no. / Zeichnungsnr.
Right angle PCB jack		DOU-00012830		Release C

alternative ID: 4.13.25263