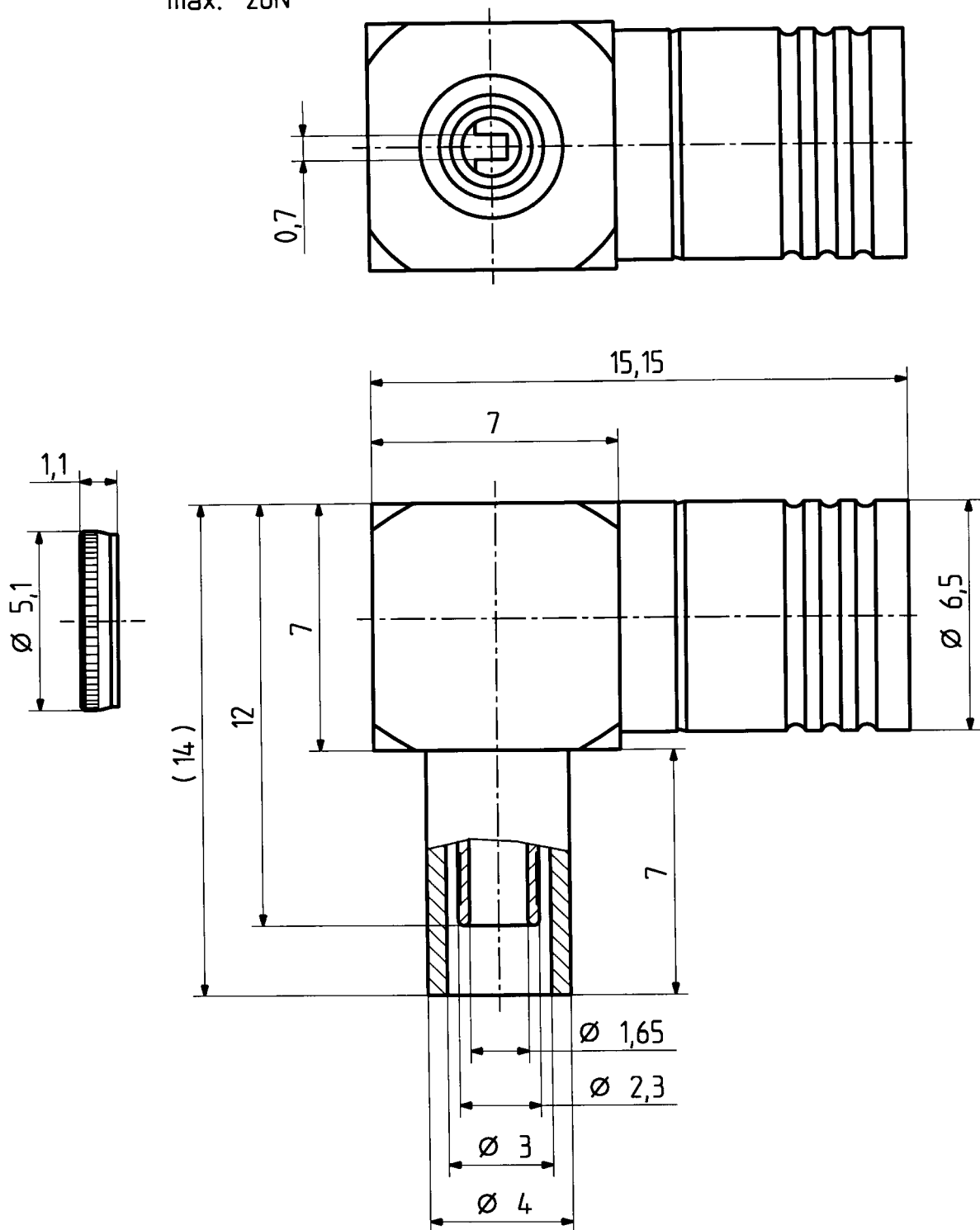


16 SMB 50 - 2 - 50c

| | | |
|----------|----------|---------------------|
| | Datum | Kurzz./Visum |
| Erstellt | 23.08.94 | 726/Bom <i>Jann</i> |
| Geprüft | 23.8.94 | 726/M. SOLL |
| Freigabe | 23.8.94 | 726/M. SOLL |

"Engagement / Disengagement force"

typ. 20N
min. 8N
max. 28N



M. 5 : 1



HUBER + SUHNER AG
9100 Herisau

4.13.22688

a