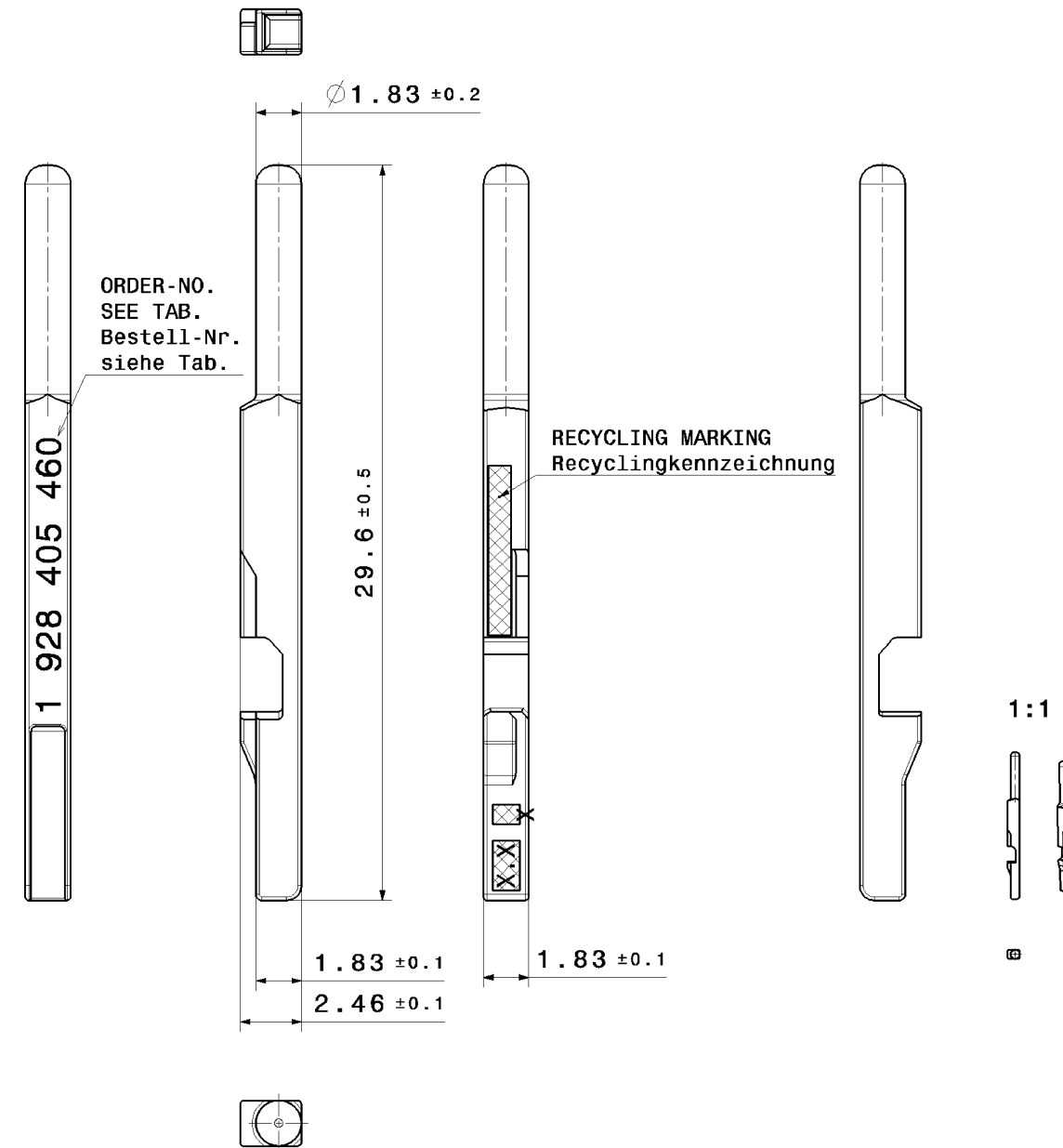
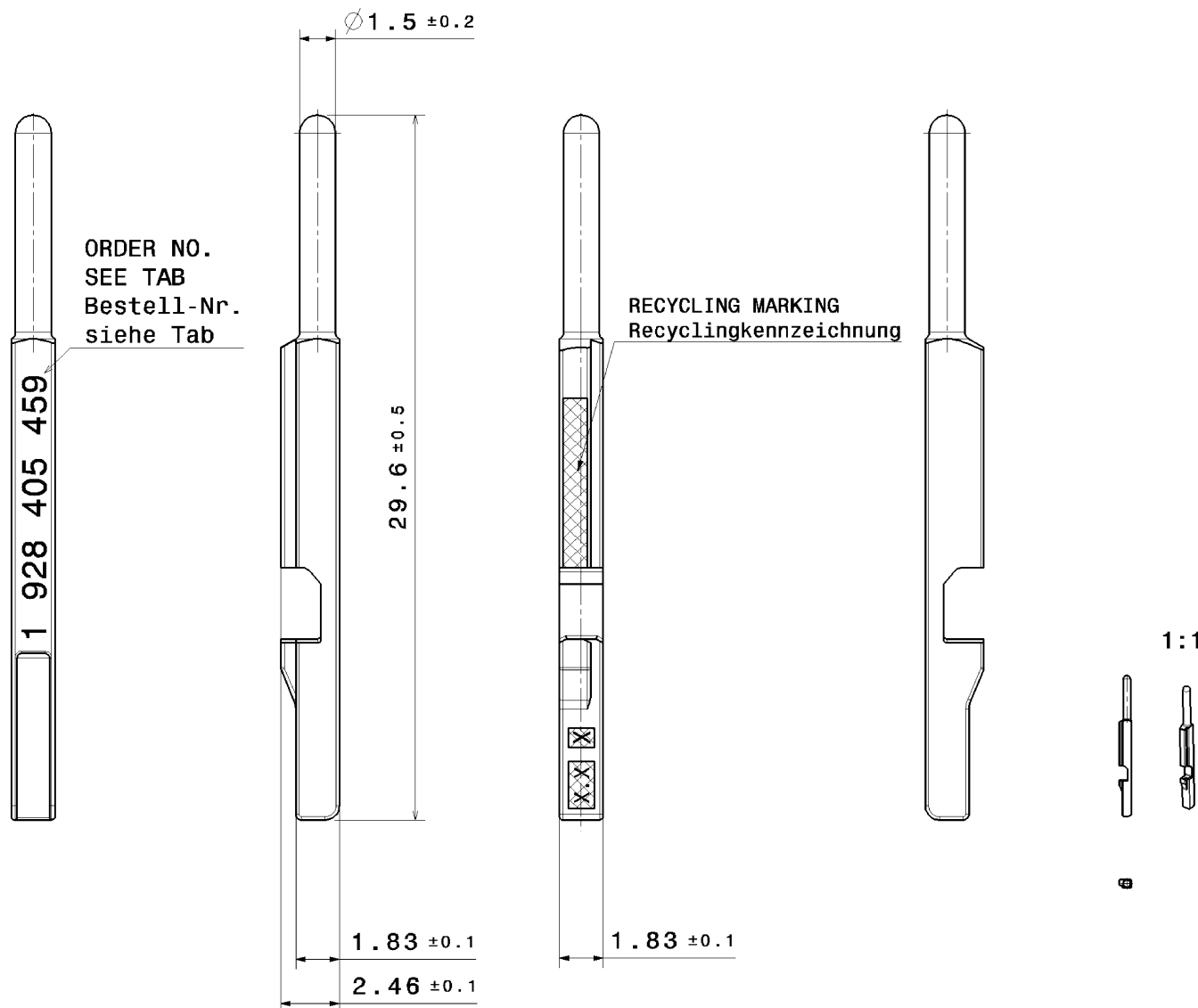


© BOSCH ZUSCHNEIDWERKZEUGE GMBH, WÜRZBURG, ALLE RECHTE VORBEHALTEN. NIEMAND DARF DIESE ZEICHNUNG REPRODUZIEREN, VERBREITEN, VERKÄUFEN, REPRODUZIEREN, BEARBEITEN, WECHSELN ODER FÜR DEN FALL VON SCHUTZRECHTSWIDERTUMEN.

DUMMY TERMINAL $\leq 0,75 \text{ mm}^2$
Blindkontakt $\leq 0,75 \text{ mm}^2$

DUMMY TERMINAL 1.0 - 1.5 mm^2
Blindkontakt 1.0 - 1.5 mm^2



DUMMY TERMINAL $\leq 0,75 \text{ mm}^2$ Blindkontakt $\leq 0,75 \text{ mm}^2$	1 928 405 459	PA66 - GK	GREY grau
DESIGNATION Benennung	ORDER NUMBER Bestell-Nr.	MATERIAL Material	COLOR Farbe

DUMMY TERMINAL 1.0-1.5 mm^2 Blindkontakt 1.0-1.5 mm^2	1 928 405 460	PA66 - GF	BLACK schwarz
DESIGNATION Benennung	ORDER NUMBER Bestell-Nr.	MATERIAL Material	COLOR Farbe

USE THE DUMMY TERMINALS WITH NOT OCCUPIED CAVITIES OF THE FOLLOWING TERMINALS:
Verwendung der Blindkontakte bei nicht belegten Kammern von folgenden Kontakten:
- OKK 1.2 CB
- Matrix 1.2 cb - 1 928 A00 491 -

PARTS CAN BE DIFFERENT IN NON-FUNCTIONAL RELEVANT DETAILS FROM THIS DRAWING
Teile koennen in nicht funktionsrelevanten Details von der Darstellung in dieser Zeichnung abweichen

-	-	-
-	siehe Tab. / SEE TAB.	-
Entwurf - Zeichnung DRAFT DRAWING NUMBER	Bestell - Nummer ORDER NUMBER	Typ TYPE

GENERAL TOLERANCES FOR/ALLGEMEINTOLERANZEN FUER		
LIN. DIM./L. MASSE	RADII/RADIEN	ANGLES/VINKEL
ALL LINEAR DIMENSIONS IN/ ALLE LAENGENMASSE IN		mm
TOL. PRINCIPLE/ TOL.-GRUNDSATZ		DIN7167:1987-01

16 CORR./Ueber.	20110525	spp4kor	lux2si	lux2si	213 GS-AM/ENC2
01 NEW/NeuAusg.	20071104	Co	Co /Kh	Lx	213 GS-AM/ENC2
NO. CHANGE/ÄND.	YYYYMMDD	DRAWN/GEZ.	CHECKED/GEPR.	RELEAS./FREIG.	BWN
LANG./SPR.	SYST.	WGT./GEV.			
EN/DE	CAT.	SCALE/IN. STAB			
		1:1			
OFFER DRAWING ANGEBOTSZEICHN.			DUMMY TERMINALS Blindkontakte		
MNR.		AGZ	1 928 A00 439	DP/TO.	IND. FORMAT
REPL. FOR.				06	A2