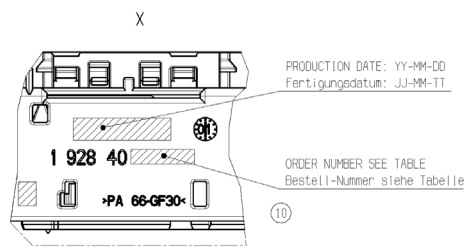
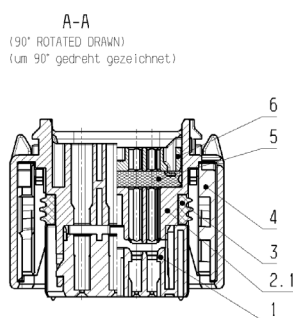
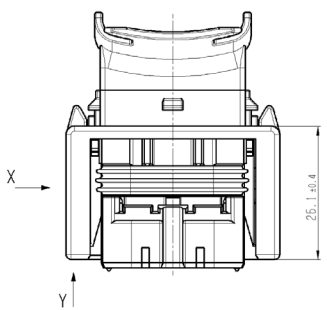
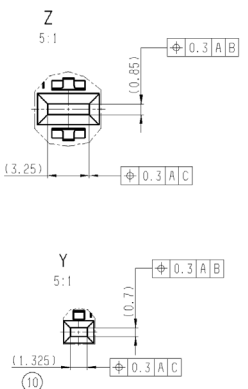
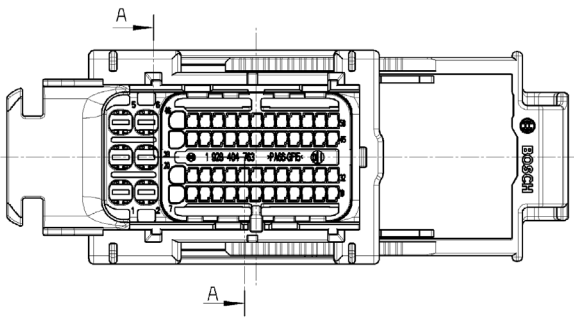
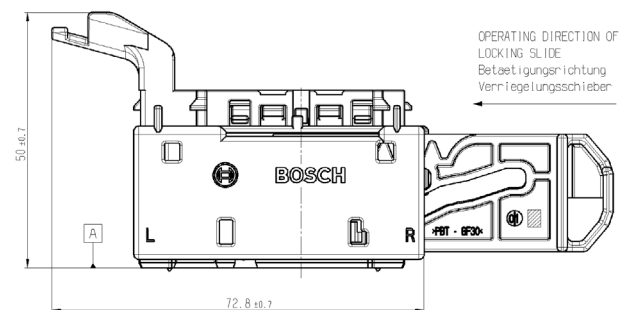
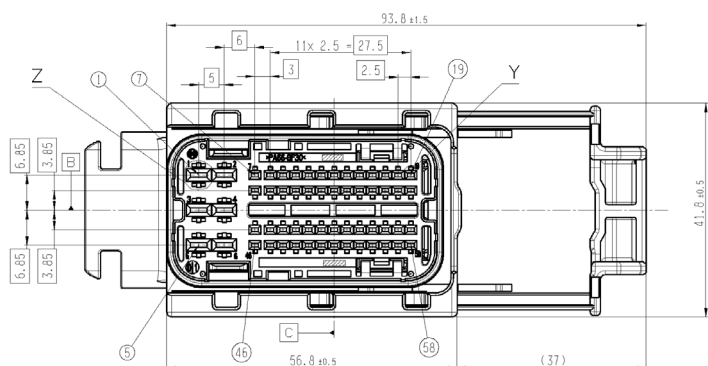


VERSION WITH GEL SEAL

I. VARIANT CABLE EXIT ON THE LEFT, CODE A PRESENTED

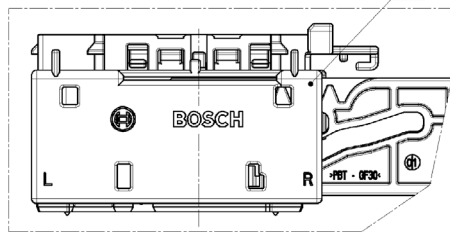
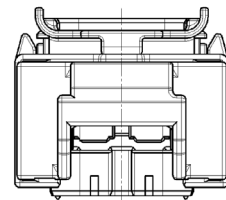
Ausführung mit Geldichtung

I. Variante Kabelabgang links, Kodierung A dargestellt



II. VARIANT CABLE EXIT ON THE RIGHT FLAT

II. Variante Kabelabgang rechts flach



ITEM Pos.	DESIGNATION	MATERIAL	COLOR	REMARKS
6	PRESSURE PLATE Druckplatte	PA 66 - GF 15	NATURE natur	
2	SEALING PLATE Dichtplatte			
5	GEL SEAL Silikon-Gel	SILICON-GEL	BLUE blau	
1	LOCKING SLIDE Verrriegelungsschieber	PBT - GF 30	BLACK schwarz	
4	RADIAL SEAL Radialdichtung	F-VM0	YELLOW gelb	
3		VM0	ORANGE orange	
2	CONTACT HOUSING UPPER PART CABLE EXIT ON THE RIGHT FLAT Kontaktträgerunterteil Kabelabgangsseite rechts flach	PA 66 - GF 30	BLACK schwarz	
2	CONTACT HOUSING UPPER PART CABLE EXIT ON THE LEFT Kontaktträgerunterteil Kabelabgangsseite links	PA 66 - GF 30	BLACK schwarz	
1	CONTACT HOUSING LOWER PART Kontaktträgerunterteil	PA 66 - GF 30	BLACK schwarz	

... CAVITY NUMBER
... Kammernummer

INCIDENCE OF 1mm PER SIDE IS PERMITTED.
Einfall von 1mm pro Seite ist erlaubt.

DELIVERY CONDITION:
Auslieferungszustand:
1:1

PARTS MAY DIFFER IN NON-FUNCTIONAL DETAILS FROM THE PRESENTATION IN THIS DRAWING.
Teile können in nicht funktionsrelevanten Details von der Darstellung in der Zeichnung abweichen.

DATE	BY	CHK	APP	REVISION	DESCRIPTION
20091209	dbt/krk	pcb281		1	CONTACT HOUSING UNIT 58-WAY
20090423	ble/281	pcb281		2	CONTACT HOUSING UNIT 58-WAY
20090608	co	co		3	CONTACT HOUSING UNIT 58-WAY
20091212	co	co		4	CONTACT HOUSING UNIT 58-WAY

1928 40 1 928 40 133
 2:1
 10 A1

CODING-NO. Kodierungs-Nr.		A	B	C	D	E	F	G	H	WITHOUT CODING ohne Kodierung Z*
<p>CODING - VARIANTS DRAWN IN THE DIRECTION OF THE ARROW Y</p> <p>SIMPLIFIED REPRESENTATION vereinfacht dargestellt 1:1</p> <ul style="list-style-type: none"> • = ACCOMPANYING REPLACABLE INSERT AVAILABLE • = zugehörige Werkzeugeinsatz vorhanden 										
<p>I CABLE EXIT ON THE LEFT Kabelabgang links (ITEM 2.1 / Pos. 2.1)</p>	<p>FINISHED PART-/ORDER NUMBER VERSION WITH GEL SEAL (POS. 5.1) LABEL Fertigteil-/Bestellnummer Ausführung mit Geldichtung (Pos. 5.1) Aufschrift</p>	1 928 404 780 •								
	<p>FINISHED PART-/ORDER NUMBER VERSION WITH GEL SEAL (POS. 5.1) LABEL FOR NKW - APPLICATIONS Fertigteil-/Bestellnummer Ausführung mit Geldichtung (Pos. 5.1) Aufschrift Fuer NKW -Anwendungen</p>			1 928 405 383 ⑩ •						
	<p>FINISHED PART-/ORDER NUMBER VERSION WITH SEALING PLATE (POS. 5.2) LABEL Fertigteil-/Bestellnummer Ausführung mit Dichtplatte (Pos. 5.2) Aufschrift</p>									
	<p>FINISHED PART-/ORDER NUMBER VERSION WITH SEALING PLATE (POS. 5.2) LABEL FOR NKW - APPLICATIONS Fertigteil-/Bestellnummer Ausführung mit Dichtplatte (Pos. 5.2) Aufschrift Fuer NKW -Anwendungen</p>									
<p>II CABLE EXIT ON THE RIGHT FLAT Kabelabgang rechts flach (ITEM 2.2 / Pos. 2.2)</p>	<p>FINISHED PART-/ORDER NUMBER VERSION WITH GEL SEAL (POS. 5.1) LABEL Fertigteil-/Bestellnummer Ausführung mit Geldichtung (Pos. 5.1) Aufschrift</p>	1 928 404 916 •								
	<p>FINISHED PART-/ORDER NUMBER VERSION WITH GEL SEAL (POS. 5.1) LABEL FOR NKW - APPLICATIONS Fertigteil-/Bestellnummer Ausführung mit Geldichtung (Pos. 5.1) Aufschrift Fuer NKW -Anwendungen</p>			1 928 405 311 ⑩ •						
	<p>FINISHED PART-/ORDER NUMBER VERSION WITH SEALING PLATE (POS. 5.2) LABEL Fertigteil-/Bestellnummer Ausführung mit Dichtplatte (Pos. 5.2) Aufschrift</p>									
	<p>FINISHED PART-/ORDER NUMBER VERSION WITH SEALING PLATE (POS. 5.2) LABEL FOR NKW - APPLICATIONS Fertigteil-/Bestellnummer Ausführung mit Dichtplatte (Pos. 5.2) Aufschrift Fuer NKW -Anwendungen</p>									

* REDUCED VIBRATION RESISTANCE
Eingeschränkte Schwingfestigkeit

10 MODIFIED	20091209	dbt/kr	Feb281	B13	GS-CP/ENG2	
11 MODIFIED	20090423	He/291	Feb281	B13	GS-CP/ENG2	
12 MODIFIED	20090908	Go	Go	B13	GS-CP/ENG2	
13 NEW POSITION	20091213	Go	Go	B13	GS-CP/ENG2	
14						
15						

CONTRACT HOUSING UNIT 58-WAY
Kontakthausung Einleitkabel 58-polig

OFFER DRAWING
ANGEBOTSZEICHNUNG

1928 A00 133

10 A1