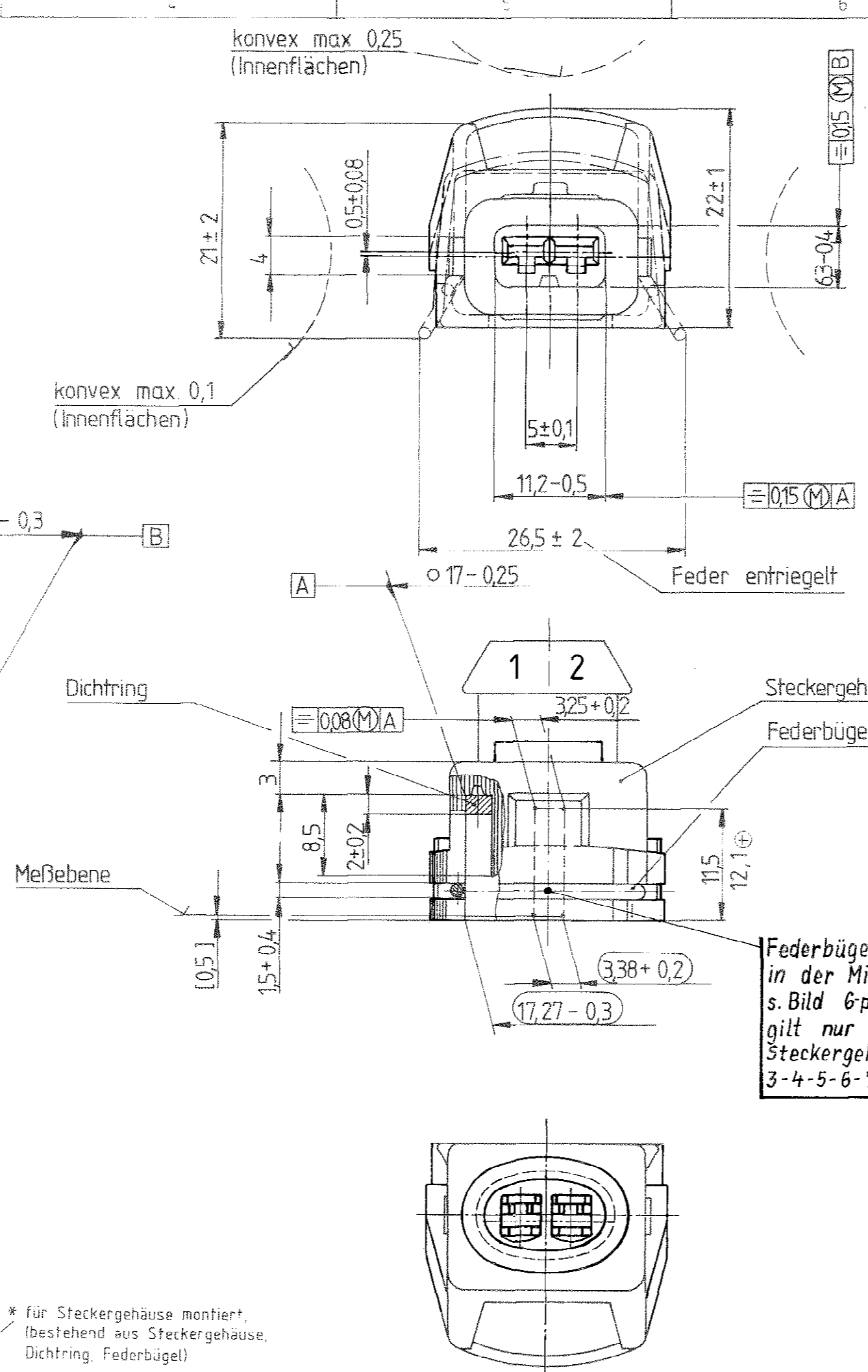
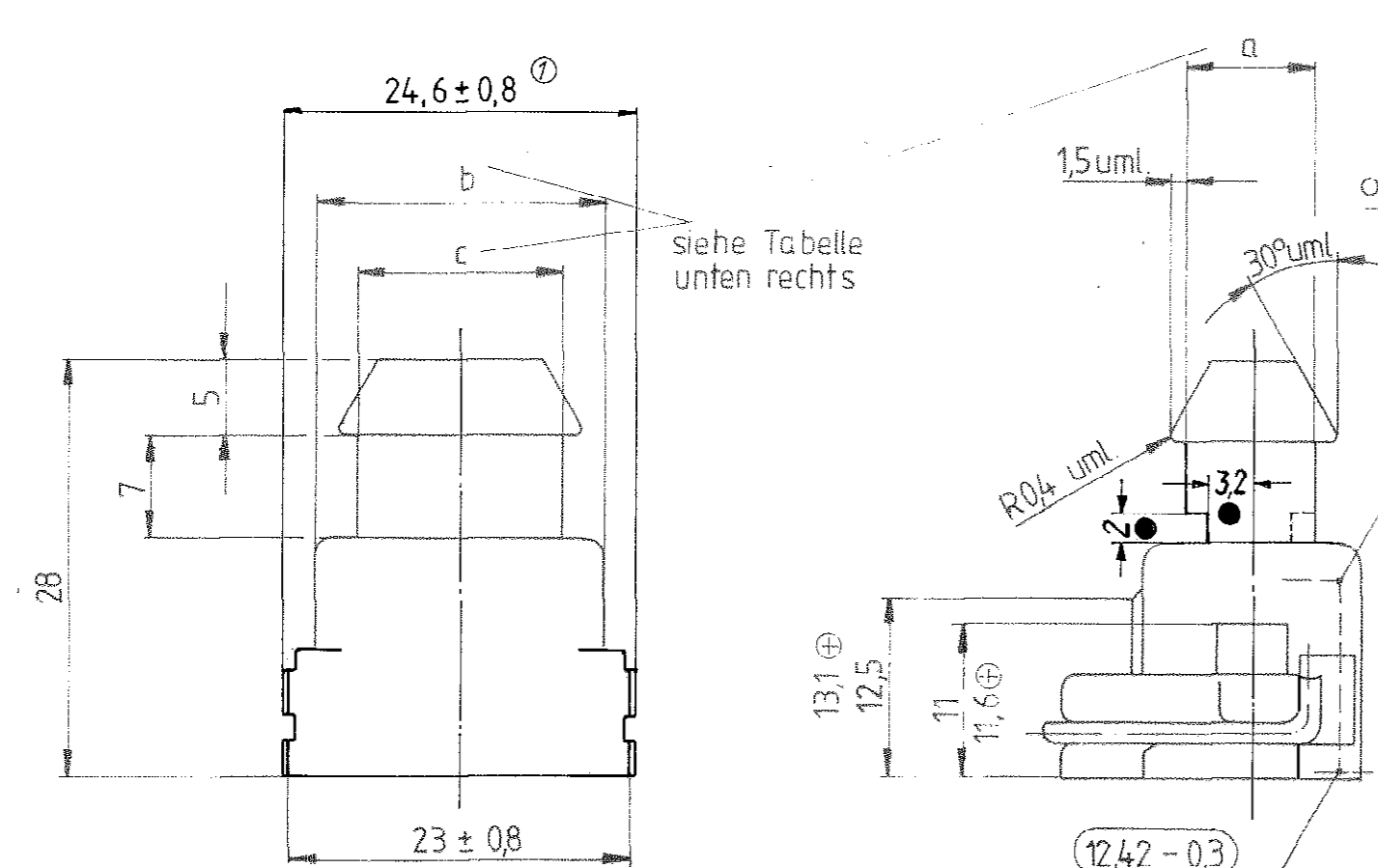


2 polig Version 1

⊕ Maße gelten nur für Steckergehäuse 7polig
 ● Maße gelten nur für Steckergehäuse 2-3-4 polig auf dieser Seite;
 für die Steckergehäuse 5-6-7 polig gelten sie auf der anderen Seite.

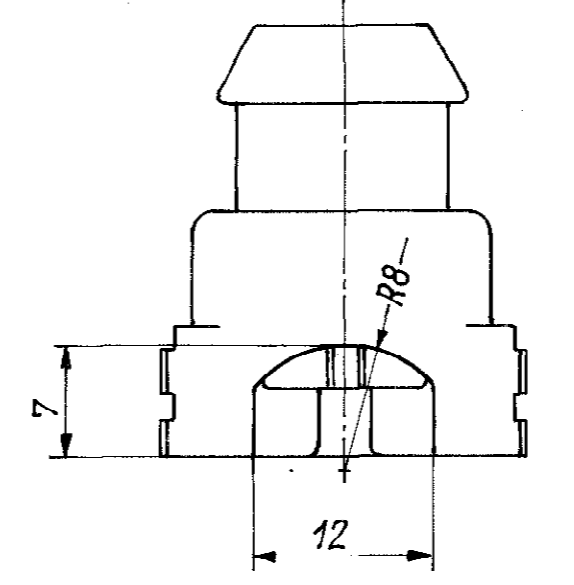
⊕ 2pol. TKU: Y280 K02 011
 Prüfdatenblatt: Y280 M02 011



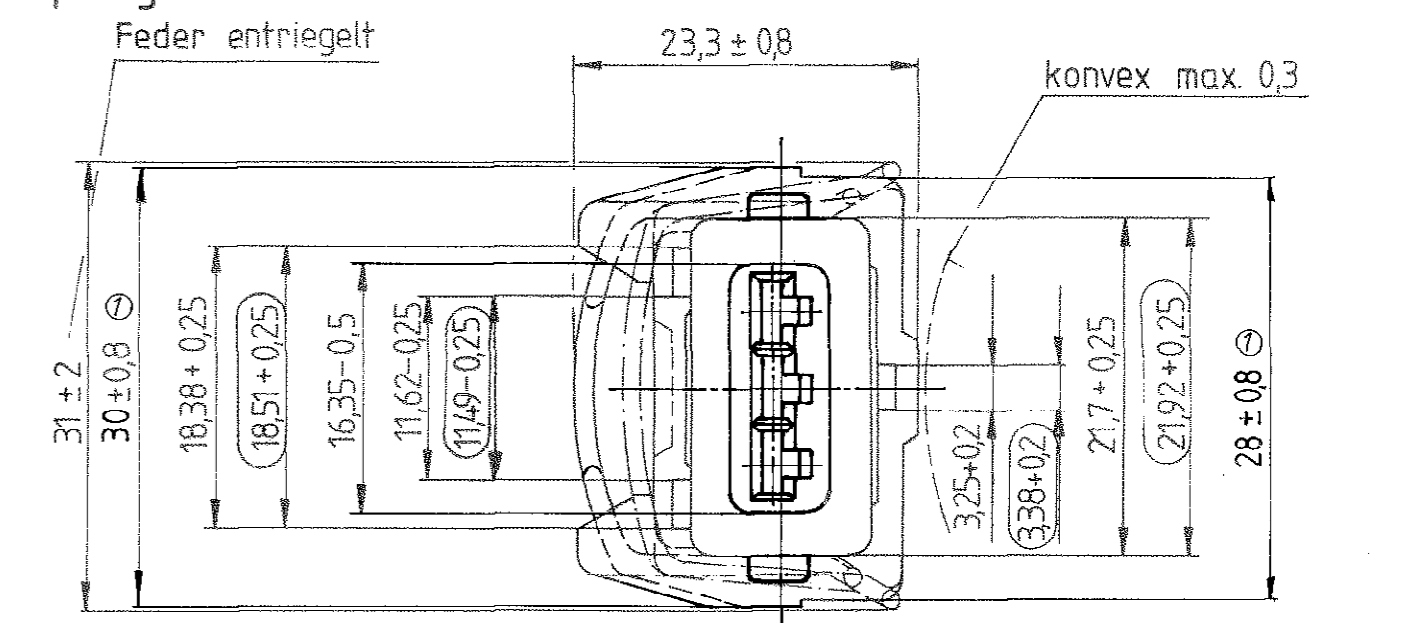
Federbügel in der Mitte gekröpft s. Bild 6polig gilt nur für Steckergehäuse 3-4-5-6-7-polig

2 polig Version 2

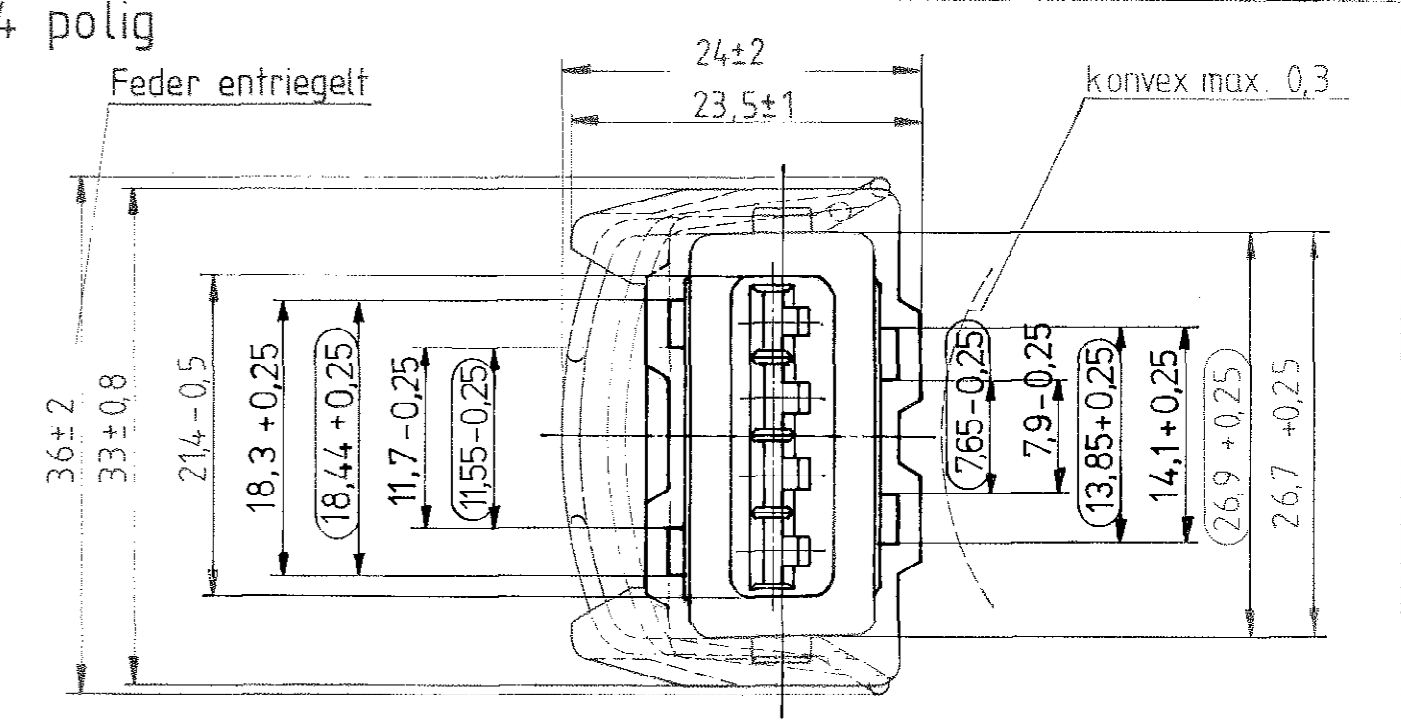
braun	1 284 485 172	⊕
blau	1 284 485 170	⊕
grau	1 284 485 168	⊕
weiß	1 284 485 166	⊕
schwarz	1 284 485 134	⊕
Farbe des Steckergehäuses	Bestellnummer	



3 polig

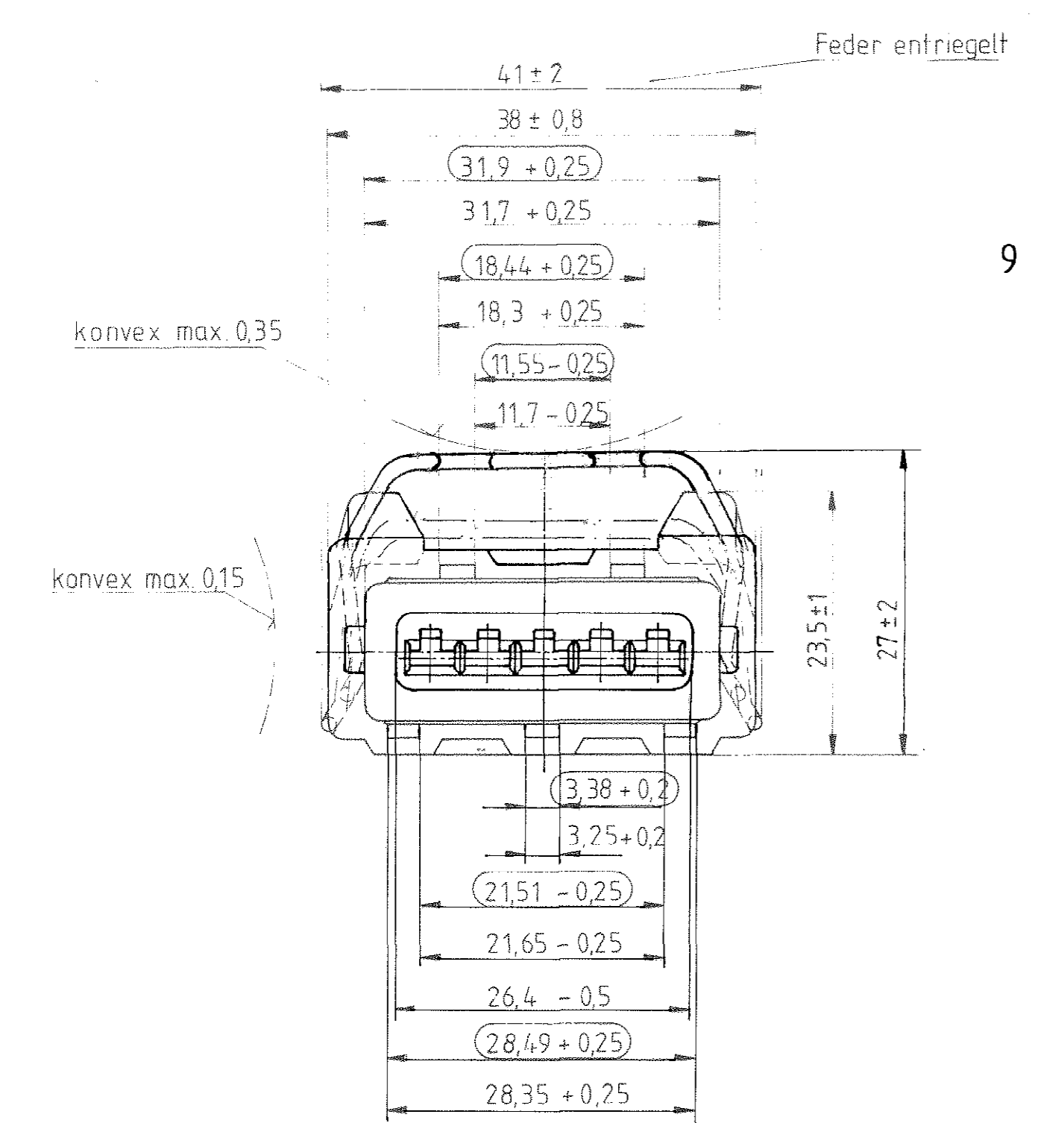


hellgrün	1 284 485 227	⊕
grau	1 284 485 174	⊕
schwarz	1 284 485 136	⊕

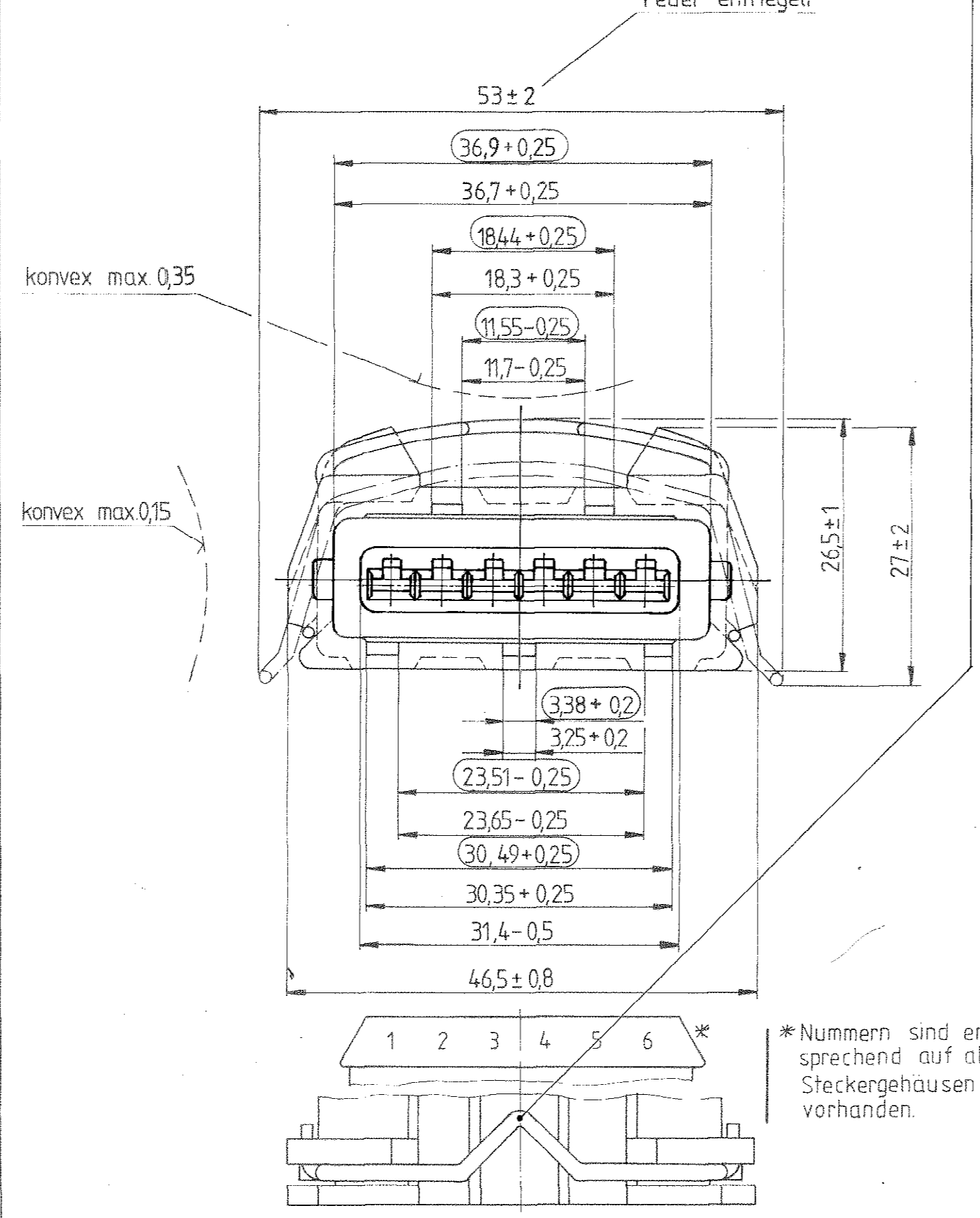


schwarz	1284 485 ...	⊕
---------	--------------	---

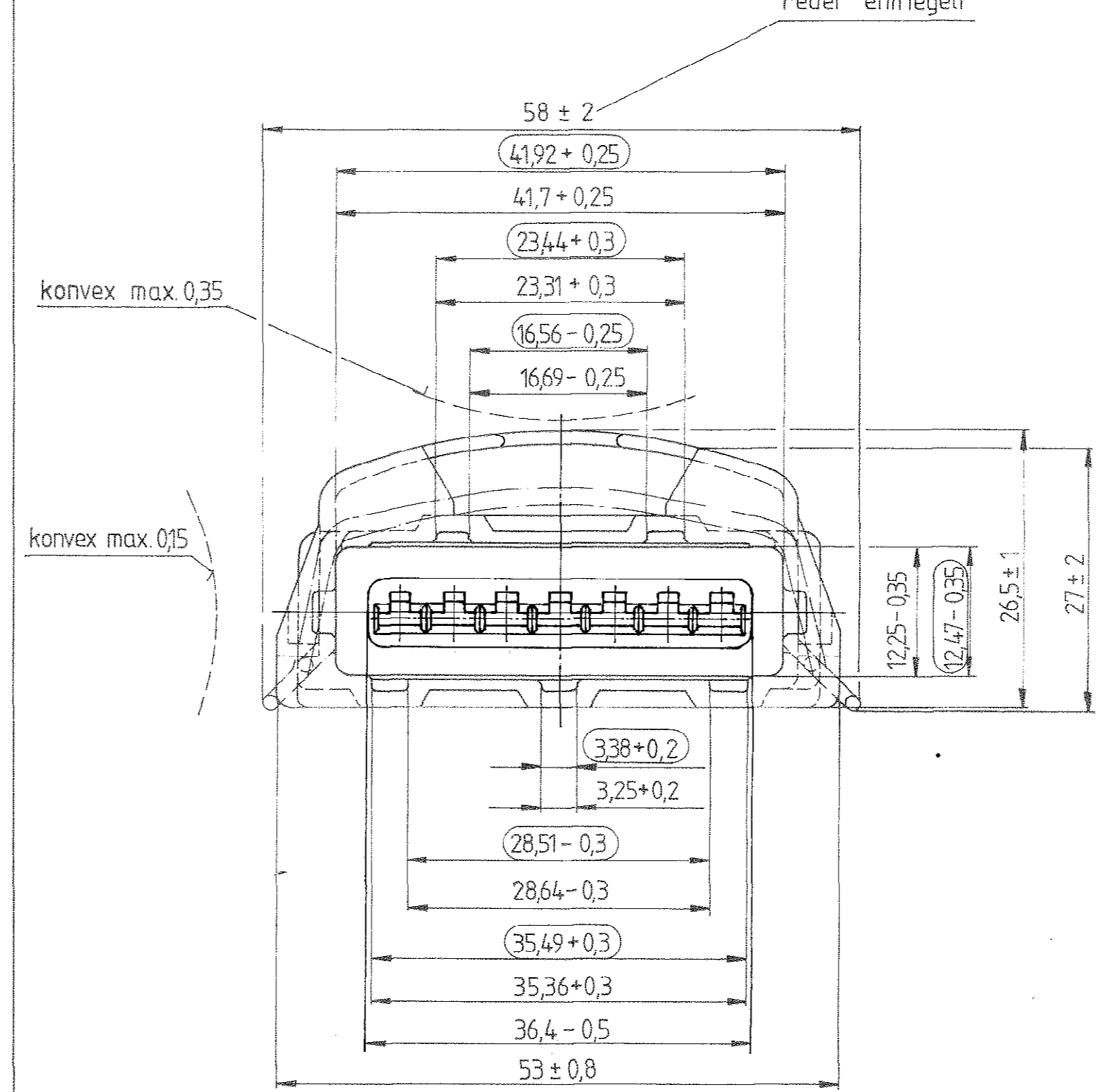
5 polig



6 polig



7 polig



Kammermaße für elektrischen Kontakt: Y261 A20 429 A ⊕

Sinngemäß fehlende Maße und Angaben bei den einzelnen Steckergehäusen gelten wie bei 2-poligem Steckergehäuse. Version 1 aufgeführt.

Elektr. Kontakt (Kontaktfeder)	Drathbereich	ohne Stützstützfeder		mit Stützstützfeder	
		Fa. Molex	Fa. AMP	Fa. AMP	Fa. AMP *
0,5-1,5 mm ²	90 020-0102	925 590-2	927 775-3		
1,0-2,5 mm ²	90 020-0302	925 595-2	927 773-3		
* reduzierte Isolationdicke	0,5-1,5 mm ²	90 020 020 2	927 845-2	927 771-3	
	1,0-2,5 mm ²	90 020 040 2	927 856-2	927 768-3	

Stoffe:
 Steckergehäuse: PA6 mit 28 ... 37%GF (Farben siehe Tabellen)
 Dichtring: Weichgummi (Shore - A - Härte: 40±5) ⊕
 Federbügel: Hochlegierter Federstahl

- ⊕ = So gekennzeichnete Maße und ihre Kontrollmaße werden nur in der Nähe der Ecken gemessen. Zusätzlich zur Maßtoleranz ist ein maximales konvexes Einfallen zulässig.
- ⊕ = Kontrollmaß (Entformschrägen berücksichtigt) auf Meßebe
- [] = Hilfsmaß

Bei Festlegung des Einbauortes des entsprechenden Aggregates oder Gerätes.
 Platzbedarf für Entriegelungsbewegung der Feder berücksichtigen.

	a	b	c
7-polig	11±0,3	45±0,5	39
6-polig	11±0,3	40±0,5	34
5-polig	10±0,3	35±0,5	29
4-polig	10±0,3	30±0,5	24
3-polig	9±0,3	25±0,5	19
2-polig	9±0,3	20±0,5	14

3-7pol. TKU: Y280 K02 016, ... 020
 ⊕ Prüfdatenblatt: Y280 M02 016, ... 020

blau	1 284 485 229	⊕
grau	1 284 485 215	⊕
schwarz	1 284 485 138	⊕

schwarz	1 284 485 ...	⊕
---------	---------------	---

schwarz	1 284 485 ...	⊕
---------	---------------	---

⊕ 6 polig, blau, nicht gelb	05.04.00
⊕ 8 polig, blau, nachger.	03.02.92
⊕ 7 polig, blau, um ANP	20.07.97
⊕ 6 polig, blau, nachger.	12.08.92
⊕ 5 polig, blau, nachger.	06.08.87
⊕ Shore-Härte, TKU	11.09.86
⊕ Nummer n, Kontakte nachger.	3.9.85
⊕ 2-u-3pol. Stecker verbr.	25.5.83

D 280 208 781 A

Maßstab 2:1

Angebotszeichnung

Steckergehäuse montiert

2-7 polig 'Handentriegelung'

ROBERT BOSCH GMBH STUTT GART

D 280 208 781 A