

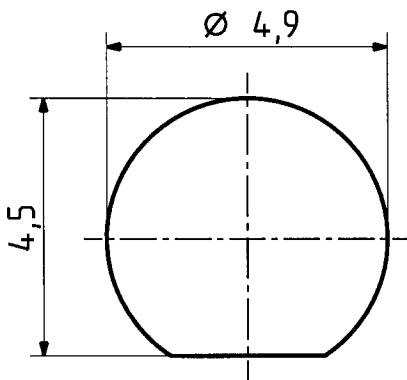
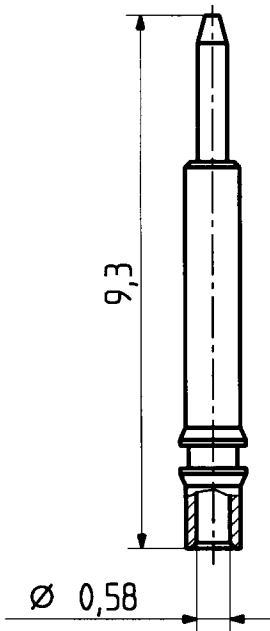
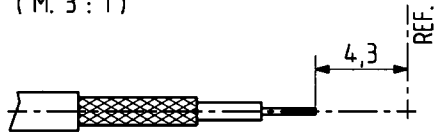
This drawing is copyright. Information contained thereon is supplied in confidence and must not be used for any other purpose than which it was supplied, or be reproduced without written permission of the owners.

24 SMB - 50 - 2 - 110

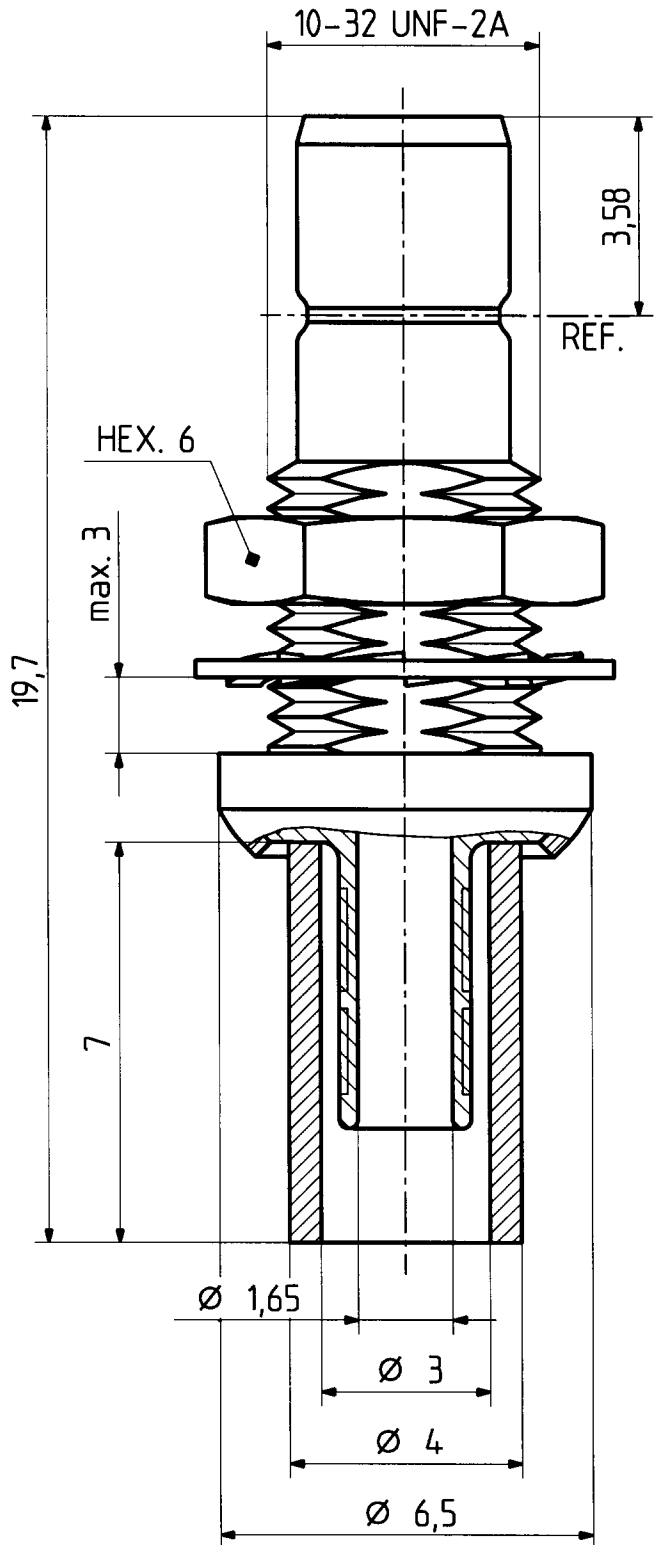
	Datum	Kurzz./Visum
Erstellt	13.01.98	726/Bom <i>Jem</i>
Geprueft	14.1.98	726/H. <i>SO</i>
Freigabe	14.1.98	726/H. <i>SO</i>

cable shortening dimension

(M. 3 : 1)



Mounting hole
ML 11



Diese Zeichnung ist unser geistiges Eigentum und darf ohne unsere ausdrückliche Einwilligung weder kopiert, vervielfältigt, noch Dritten oder Konkurrenzfirmen zugänglich gemacht werden.

M. 8 : 1



HUBER + SUHNER

4.13.30070

a