

© THIS DRAWING IS THE EXCLUSIVE PROPERTY OF ROBERT BOSCH GMBH. WITHOUT THEIR CONSENT IT MAY NOT BE REPRODUCED OR GIVEN TO THIRD PARTIES.

OFFER DRAWING

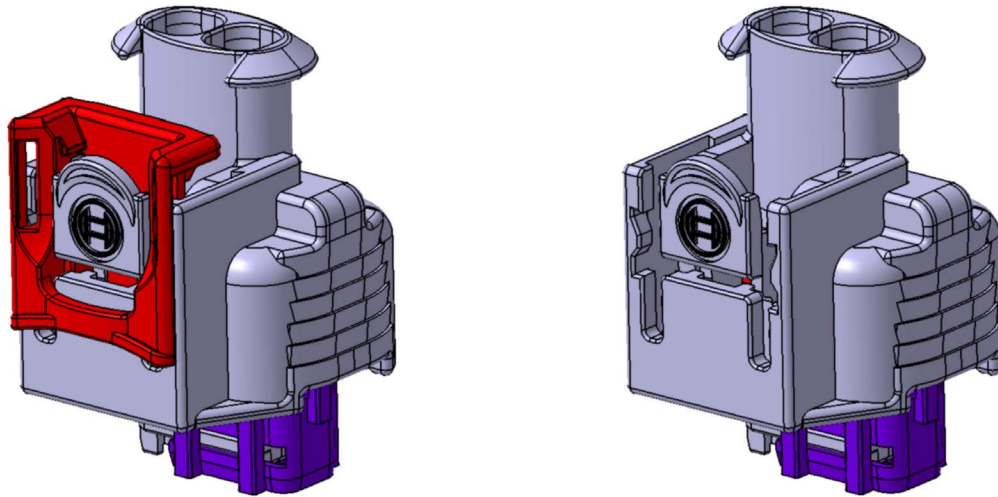
OF

KOMPAKT CONNECTOR 4


Angebotszeichnung

der

Kompaktstecker 4



© Alle Rechte bei ROBERT BOSCH GMBH, auch für den Fall von Schutzrechtsanmeldungen. Jede Verfügungs- befugnis, wie Kopier- und Weitergaberecht, bei uns

		NON TOLERANCED		ISO E		SCALE/Maßstab	
		DIMENSIONS / Nicht tol Masse /				OFFER DRAWING	
		± mm, ± °				Angebotszeichnung	
REV. DRAWING NOT DISTRIBUTED EXTERNALLY / Nach außerhalb kein Umtausch							
12	REVISED	Ba	08.05.2014	Ba	SIGN/gz	17.10.2008	AI
11	REVISED	Ba	13.02.2012	Ba	CHE/gp	17.10.2008	AI
10	REVISED	AI	01.04.2011	AI	SEEN/gs	17.10.2008	AI
9	REVISED	AI	30.04.2010	AI	Original: GS-AM/ENC2		
8	REVISED	AI	22.03.2010	AI	 BOSCH		
1	NEW EDITION	AI	17.10.2008	AI			
NO. MODIFICATION		SIGN	VALID	gepr.	DESIGNATION / Benennung		Gr.ST
Nr.	Änderung	gez	gültig	CHE	KOMPAKT CONNECTOR 4 Kompaktstecker 4		Orig. DIN A4 CAD
				REPLACES/ Ers.f.		Nr. / NO.	SHEET /
						1 928 A00 517	Blatt 1
				REPL. BY/ Ers. d.		en/de	SH./ 17

LIST OF CONTENTS

Inhaltsverzeichnis

SHEET / Blatt

COVER SHEET	Deckblatt	1
LIST OF CONTENTS	Inhaltsverzeichnis	2
LIST OF PART-NO.	Beinhaltete Teilenummern.	3
KOMPAKT 4; 2 WAY WITH CPA	Kompakt 4; 2 pol mit CPA	4
KOMPAKT 4; 2 WAY WITHOUT CPA	Kompakt 4; 2 pol ohne CPA	5
KOMPAKT 4; 3 WAY WITH CPA	Kompakt 4; 3 pol mit CPA	6
KOMPAKT 4; 3 WAY WITHOUT CPA	Kompakt 4; 3 pol ohne CPA	7
KOMPAKT 4; 4 WAY WITH CPA	Kompakt 4; 4 pol mit CPA	8
KOMPAKT 4; 4 WAY WITHOUT CPA	Kompakt 4; 4 pol ohne CPA	9
KOMPAKT 4; CPA	Kompakt 4; CPA	10

GENERALLY *Allgemeines*

EXPLANATIONS	Erläuterungen	11
BELONGING DOCUMENTS	zugehörige Dokumente	12
BDK-TERMINALS AND ACCESSORIES	BDK-Kontakte und Zubehör	13
SECTION REPRESENTATION	Schnittdarstellung,	
ASSEMBLED CONDITION	montierter Zustand	14
MINIMAL FREE SPACE	Minimale Freiräume	15
FREE SPACE FOR HANDLING	Freiraum für Handling	16
USED INTERFACE VERSION	Benötigte Schnittstellenausführung	17

© THIS DRAWING IS THE EXCLUSIVE PROPERTY OF ROBERT BOSCH GMBH. WITHOUT THEIR CONSENT IT MAY NOT BE REPRODUCED OR GIVEN TO THIRD PARTIES.

© Alle Rechte bei ROBERT BOSCH GMBH, auch für den Fall von Schutzrechtsanmeldungen. Jede Verfügungs- befugnis, wie Kopier- und Weitergaberecht, bei uns

OFFER DRAWING Angebotszeichnung

12	REVISED	Ba	08.05.2014	Ba	 BOSCH	NO. / Nr. 1 928 A00 517	en/de	SHEET /
NO.	MODIFICATION	SIGN	VALID	CHE.				Blatt 2
Nr.	Änderung	gez	gültig	gepr.				SH./ 17

LIST OF PART-NO.

Beinhaltete Teilenummern

SHEET / Blatt

© THIS DRAWING IS THE EXCLUSIVE PROPERTY OF ROBERT BOSCH GMBH; WITHOUT THEIR CONSENT IT MAY NOT BE REPRODUCED OR GIVEN TO THIRD PARTIES.

SAMPLE PARTS *)

1 928 D01 686-02*)	2 WAY CODE 1 WITH CPA
1 928 D01 687-02*)	3 WAY CODE 1 WITH CPA
1 928 D01 688-02*)	4 WAY CODE 1 WITH CPA
1 928 D01 689-02*)	2 WAY CODE 1 W/O CPA
1 928 D01 690-02*)	3 WAY CODE 1 W/O CPA
1 928 D01 691-02*)	4 WAY CODE 1 W/O CPA
1 928 D01 804-01*)	2 WAY CODE 2 WITH CPA
1 928 D01 805-01*)	3 WAY CODE 2 WITH CPA
1 928 D01 806-01*)	2 WAY CODE 3 WITH CPA
1 928 D01 900-01*)	2 WAY CODE 2 W/O CPA
1 928 D01 901-01*)	3 WAY CODE 2 W/O CPA
1 928 D01 902-01*)	2 WAY CODE 3 W/O CPA
1 928 D01 928-01●*)	4 WAY CODE 1 WITH CPA
1 928 D01 929-01●*)	4 WAY CODE 1 W/O CPA
1 928 D02 639-01*)	4 WAY CODE 2 WITH CPA
1 928 D02 640-01●*)	4 WAY CODE 2 WITH CPA
1 928 D02 641-01*)	4 WAY CODE 2 W/O CPA
1 928 D02 642-01●*)	4 WAY CODE 2 W/O CPA
1 928 C06 164-01*)	CPA

Musterteile*)

/ 2polig Kodierung 1 mit CPA	4
/ 3polig Kodierung 1 mit CPA	6
/ 4polig Kodierung 1 mit CPA	8
/ 2polig Kodierung 1 ohne CPA	5
/ 3polig Kodierung 1 ohne CPA	7
/ 4polig Kodierung 1 ohne CPA	9
/ 2polig Kodierung 2 mit CPA	4
/ 3polig Kodierung 2 mit CPA	6
/ 2polig Kodierung 3 mit CPA	4
/ 2polig Kodierung 2 mit CPA	4
/ 3polig Kodierung 2 mit CPA	6
/ 2polig Kodierung 3 mit CPA	4
/ 4polig Kodierung 1 mit CPA	8
/ 4polig Kodierung 1 ohne CPA	9
/ 4polig Kodierung 2 mit CPA	8
/ 4polig Kodierung 2 mit CPA	8
/ 4polig Kodierung 2 ohne CPA	9
/ 4polig Kodierung 2 ohne CPA	9
/ CPA	10

SERIAL PARTS

Serienteile

1 928 405 521	2 WAY CODE 1 WITH CPA
1 928 405 522	2 WAY CODE 1 W/O CPA
1 928 405 523	3 WAY CODE 1 WITH CPA
1 928 405 524	3 WAY CODE 1 W/O CPA
1 928 405 525	4 WAY CODE 1 WITH CPA
1 928 405 526	4 WAY CODE 1 W/O CPA
1 928 405 527	2 WAY CODE 2 WITH CPA
1 928 405 528	3 WAY CODE 2 WITH CPA
1 928 405 529	2 WAY CODE 3 WITH CPA
1 928 405 530	2 WAY CODE 2 W/O CPA
1 928 405 531	3 WAY CODE 2 W/O CPA
1 928 405 532	2 WAY CODE 3 W/O CPA
1 928 405 587 ●	4 WAY CODE 1 WITH CPA
1 928 405 588 ●	4 WAY CODE 1 W/O CPA
1 928 405 788	4 WAY CODE 2 WITH CPA
1 928 405 789 ●	4 WAY CODE 2 WITH CPA
1 928 405 790	4 WAY CODE 2 W/O CPA
1 928 405 791 ●	4 WAY CODE 2 W/O CPA
1 928 405 986	2 WAY CODE 1 WITH CPA
1 928 405 630	CPA

/ 2polig Kodierung 1 mit CPA	4
/ 2polig Kodierung 1 ohne CPA	5
/ 3polig Kodierung 1 mit CPA	6
/ 3polig Kodierung 1 ohne CPA	7
/ 4polig Kodierung 1 mit CPA	8
/ 4polig Kodierung 1 ohne CPA	9
/ 2polig Kodierung 2 mit CPA	4
/ 3polig Kodierung 2 mit CPA	6
/ 2polig Kodierung 3 mit CPA	4
/ 2polig Kodierung 2 ohne CPA	4
/ 3polig Kodierung 2 ohne CPA	6
/ 2polig Kodierung 3 ohne CPA	4
/ 4polig Kodierung 1 mit CPA	8
/ 4polig Kodierung 1 ohne CPA	9
/ 4polig Kodierung 2 mit CPA	8
/ 4polig Kodierung 2 mit CPA	8
/ 4 polig Kodierung 2 ohne CPA	9
/ 4 polig Kodierung 2 ohne CPA	9
/ 2polig Kodierung 1 mit CPA	4
/ CPA	10

*) ATTENTION: SAMPLE PARTS NO. ONLY VALID FOR B-SAMPLE

*) Achtung: Musterteile-Nr. nur für B-Muster gültig

● = FOR OXYGEN SENSOR APPLICATION / für Lambdasondenanwendung

© Alle Rechte bei ROBERT BOSCH GMBH, auch für den Fall von Schutzrechtsanmeldungen. Jede Verfügungsbefugnis, wie Kopier- und Weitergaberecht, bei uns

					OFFER DRAWING		Angebotszeichnung	
12	REVISED	Ba	08.05.2014	Ba	 BOSCH	NO. / Nr. 1 928 A00 517	en/de	SHEET /
NO.	MODIFICATION	SIGN	VALID	CHE.				Blatt 3
Nr.	Änderung	gez	gültig	gepr.				SH./ 17

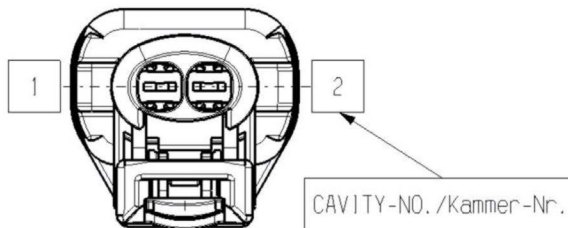
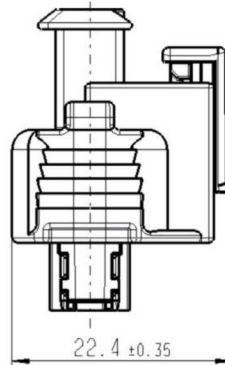
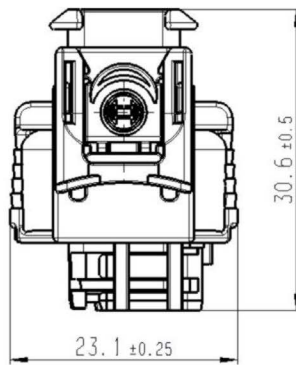
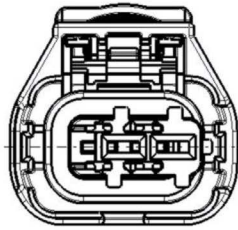
© THIS DRAWING IS THE EXCLUSIVE PROPERTY OF ROBERT BOSCH GMBH. WITHOUT THEIR CONSENT IT MAY NOT BE REPRODUCED OR GIVEN TO THIRD PARTIES.

KOMPAKT 4 2 WAY WITH CPA

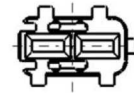
SECONDARY LOCKING OPEN
CPA OPEN

Kompakt 4 2polig mit CPA

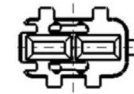
Sekundärverriegelung offen
CPA offen



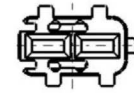
CODE I



CODE II



CODE III



CODE IV



***) ATTENTION: SAMPLE PARTS NO. ONLY VALID FOR B-SAMPLE**
***) Achtung: Musterteile-Nr. nur für B-Muster gültig**

WITH STANDARD SEAL (VMQ) Mit Standard-Dichtung (VMQ)	CODE I	CODE II	CODE III	CODE IV
COLOR OF SECONDARY LOCKING Farbe der Sekundärverriegelung	BLUE blau	GREY grau	GREEN grün	NATURE natur
SAMPLE NO. / Muster-Nr. *)	1 928 D01 686-02	1 928 D01 804-01	1 928 D01 806-01	
ORDER NO. / Bestell-Nr.	1 928 405 521	1 928 405 527	1 928 405 529	

WITH SPECIAL SEAL (F-VMQ) Mit Sonder-Dichtung (F-VMQ)	CODE I	CODE II	CODE III	CODE IV
COLOR OF SECONDARY LOCKING Farbe der Sekundärverriegelung	BLUE blau	GREY grau	GREEN grün	NATURE natur
ORDER NO. / Bestell-Nr.	1 928 405 986			

Weitere Informationen zur Steckverbindung: siehe Seite 11 - 17

FURTHER INFORMATIONS TO THE PLUG CONNECTION: SEE PAGE 11 - 17

© Alle Rechte bei ROBERT BOSCH GMBH, auch für den Fall von Schutzrechtsanmeldungen. Jede Verfügungsbefugnis, wie Kopier- und Weitergaberecht, bei uns

OFFER DRAWING

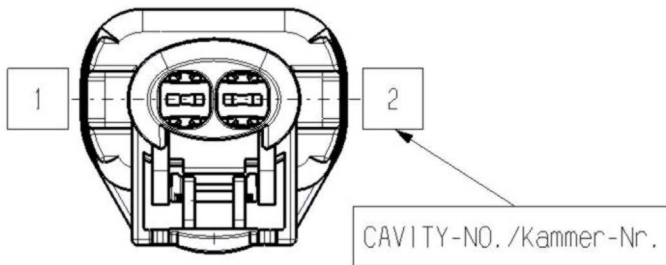
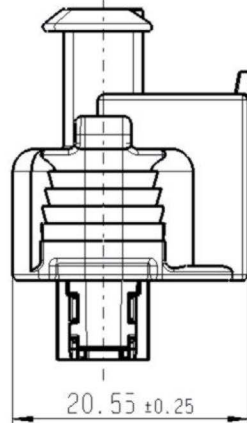
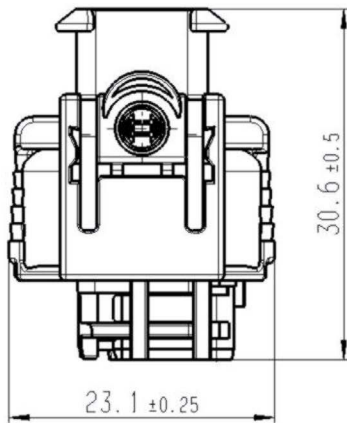
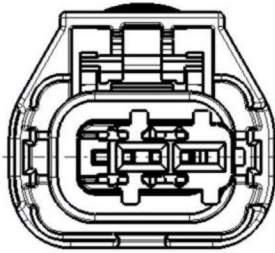
Angebotszeichnung

12	REVISED	Ba	08.05.2014	Ba	BOSCH	NO. / Nr. 1 928 A00 517	en/de	SHEET /
NO.	MODIFICATION	SIGN	VALID	CHE.				Blatt 4
Nr.	Änderung	gez	gültig	gepr.				SH./ 17

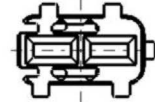
**KOMPAKT 4 2 WAY
WITHOUT CPA
SECONDARY LOCKING OPEN**

**Kompakt 4 2polig
ohne CPA
Sekundärverriegelung offen**

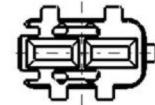
© THIS DRAWING IS THE EXCLUSIVE PROPERTY OF
ROBERT BOSCH GMBH: WITHOUT THEIR CONSENT IT MAY
NOT BE REPRODUCED OR GIVEN TO THIRD PARTIES.



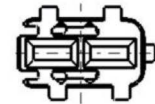
CODE I



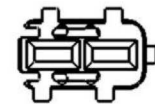
CODE II



CODE III



CODE IV



***) ATTENTION: SAMPLE PARTS NO. ONLY VALID FOR B-SAMPLE**
***) Achtung: Musterteile-Nr. nur für B-Muster gültig**

WITH STANDARD SEAL (VMQ) Mit Standard-Dichtung (VMQ)	CODE I	CODE II	CODE III	CODE IV
COLOR OF SECONDARY LOCKING Farbe der Sekundärverriegelung	BLUE blau	GREY grau	GREEN grün	NATURE natur
SAMPLE NO. / Muster-Nr. *)	1 928 D01 689-02	1 928 D01 900-01	1 928 D01 902-01	
ORDER NO. / Bestell-Nr.	1 928 405 522	1 928 405 530	1 928 405 532	

Weitere Informationen zur Steckverbindung: siehe Seite 11 - 17
FURTHER INFORMATIONS TO THE PLUG CONNECTION: SEE PAGE 11 - 17

© Alle Rechte bei ROBERT BOSCH GMBH, auch für den
Fall von Schutzrechtsanmeldungen. Jede Verfügungs-
befugnis, wie Kopier- und Weitergaberecht, bei uns

OFFER DRAWING Angebotszeichnung

12	REVISED	Ba	08.05.2014	Ba	BOSCH	NO. / Nr. 1 928 A00 517	en/de	SHEET / Blatt 5
NO. Nr.	MODIFICATION Änderung	SIGN gez	VALID gültig	CHE. gepr.				SH./ 17

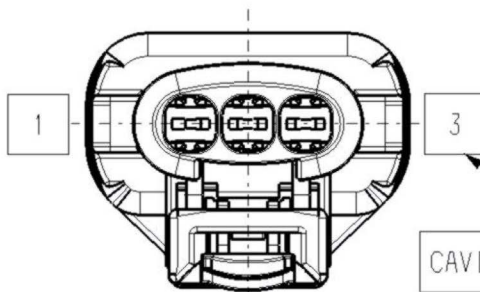
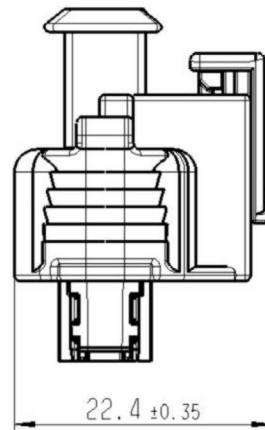
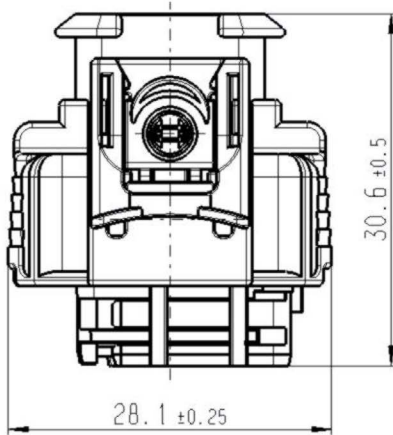
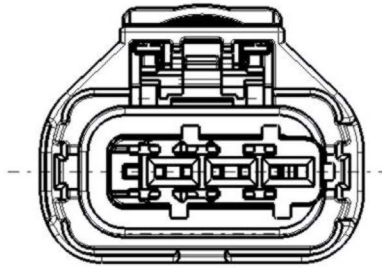
© THIS DRAWING IS THE EXCLUSIVE PROPERTY OF ROBERT BOSCH GMBH. WITHOUT THEIR CONSENT IT MAY NOT BE REPRODUCED OR GIVEN TO THIRD PARTIES.

KOMPAKT 4 3 WAY WITH CPA

SECONDARY LOCKING OPEN
CPA OPEN

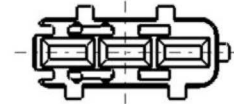
Kompakt 4 3polig mit CPA

Sekundärverriegelung offen
CPA offen

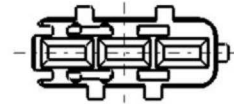


CAVITY-NO. /Kammer-Nr.

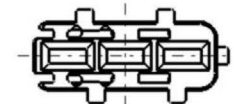
CODE I



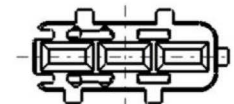
CODE II



CODE III



CODE IV



***) ATTENTION: SAMPLE PARTS NO. ONLY VALID FOR B-SAMPLE**
***) Achtung: Musterteile-Nr. nur für B-Muster gültig**

WITH STANDARD SEAL (VMQ) Mit Standard-Dichtung (VMQ)	CODE I	CODE II	CODE III	CODE IV
COLOR OF SECONDARY LOCKING Farbe der Sekundärverriegelung	BLUE blau	GREY grau	GREEN grün	NATURE natur
SAMPLE NO. / Muster-Nr. *)	1 928 D01 687-02	1 928 D01 805-01		
ORDER NO. / Bestell-Nr.	1 928 405 523	1 928 405 528		

Weitere Informationen zur Steckverbindung: siehe Seite 11 - 17
FURTHER INFORMATIONS TO THE PLUG CONNECTION: SEE PAGE 11 - 17

© Alle Rechte bei ROBERT BOSCH GMBH, auch für den Fall von Schutzrechtsanmeldungen. Jede Verfügungsbefugnis, wie Kopier- und Weitergaberecht, bei uns

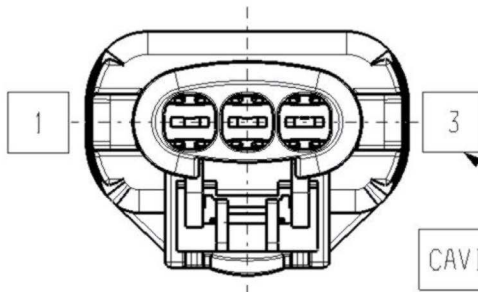
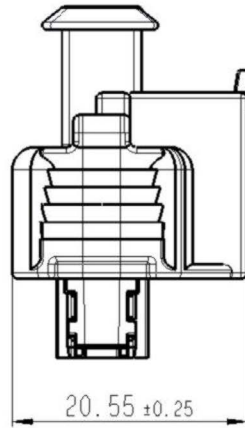
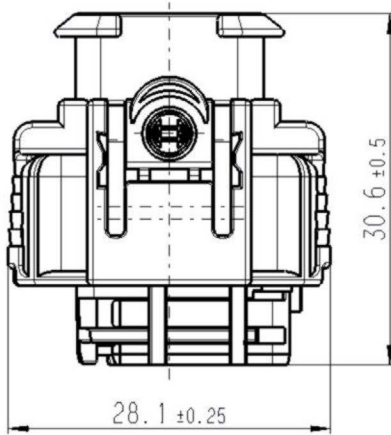
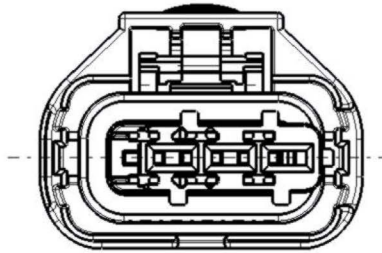
OFFER DRAWING Angebotszeichnung

12	REVISED	Ba	08.05.2014	Ba	BOSCH	NO. / Nr. 1 928 A00 517	en/de	SHEET / Blatt 6
NO. Nr.	MODIFICATION Änderung	SIGN gez	VALID gültig	CHE. gepr.				SH./ 17

**KOMPAKT 4 3 WAY
WITHOUT CPA
SECONDARY LOCKING OPEN**

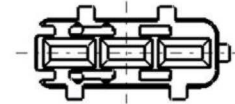
**Kompakt 4 3polig
ohne CPA
Sekundärverriegelung offen**

© THIS DRAWING IS THE EXCLUSIVE PROPERTY OF ROBERT BOSCH GMBH. WITHOUT THEIR CONSENT IT MAY NOT BE REPRODUCED OR GIVEN TO THIRD PARTIES.

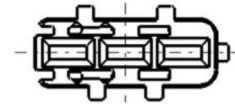


CAVITY-NO. /Kammer-Nr.

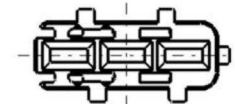
CODE I



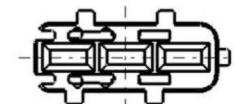
CODE II



CODE III



CODE IV



***) ATTENTION: SAMPLE PARTS NO. ONLY VALID FOR B-SAMPLE**
***) Achtung: Musterteile-Nr. nur für B-Muster gültig**

WITH STANDARD SEAL (VMQ) Mit Standard-Dichtung (VMQ)	CODE I	CODE II	CODE III	CODE IV
COLOR OF SECONDARY LOCKING Farbe der Sekundärverriegelung	BLUE blau	GREY grau	GREEN grün	NATURE natur
SAMPLE NO. / Muster-Nr. *)	1 928 D01 690-02	1 928 D01 901-01		
ORDER NO. / Bestell-Nr.	1 928 405 524	1 928 405 531		

Weitere Informationen zur Steckverbindung: siehe Seite 11 - 17
FURTHER INFORMATIONS TO THE PLUG CONNECTION: SEE PAGE 11 - 17

© Alle Rechte bei ROBERT BOSCH GMBH, auch für den Fall von Schutzrechtsanmeldungen. Jede Verfügungsbefugnis, wie Kopier- und Weitergaberecht, bei uns

OFFER DRAWING Angebotszeichnung

12	REVISED	Ba	08.05.2014	Ba	BOSCH	NO. / Nr. 1 928 A00 517	en/de	SHEET /
NO.	MODIFICATION	SIGN	VALID	CHE.				Blatt 7
Nr.	Änderung	gez	gültig	gepr.				SH./ 17

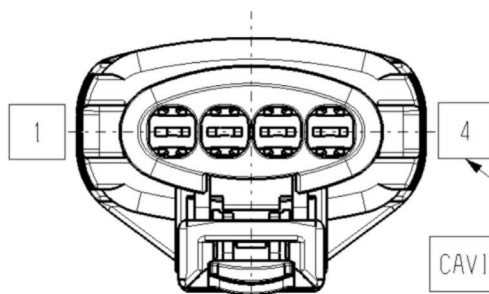
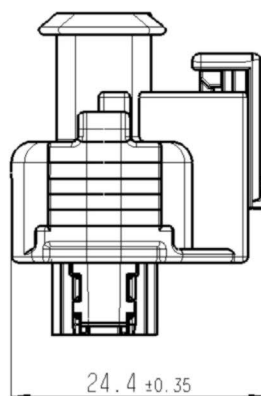
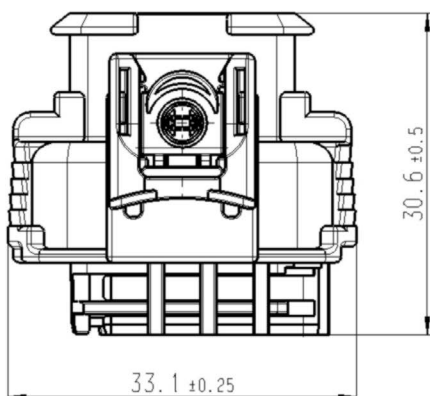
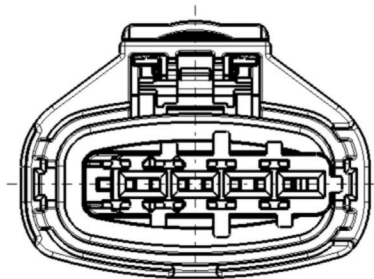
© THIS DRAWING IS THE EXCLUSIVE PROPERTY OF ROBERT BOSCH GMBH. WITHOUT THEIR CONSENT IT MAY NOT BE REPRODUCED OR GIVEN TO THIRD PARTIES.

KOMPAKT 4 4 WAY WITH CPA

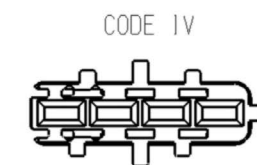
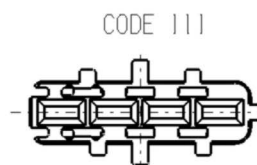
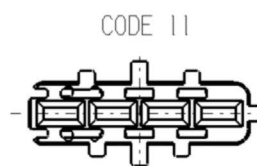
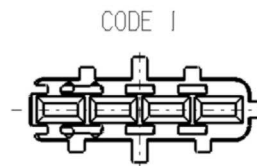
SECONDARY LOCKING OPEN
CPA OPEN

Kompakt 4 4polig mit CPA

Sekundärverriegelung offen
CPA offen



CAVITY-NO. /Kammer-Nr.



***) ATTENTION: SAMPLE PARTS NO. ONLY VALID FOR B-SAMPLE**
***) Achtung: Musterteile-Nr. nur für B-Muster gültig**

WITH STANDARD SEAL (VMQ) Mit Standard-Dichtung (VMQ)	CODE I	CODE II	CODE III	CODE IV
COLOR OF SECONDARY LOCKING Farbe der Sekundärverriegelung	BLUE blau	GREY grau	GREEN grün	NATURE natur
SAMPLE NO. / Muster-Nr. *)	1 928 D01 688-02	1 928 D02 639-01		
ORDER NO. / Bestell-Nr.	1 928 405 525	1 928 405 788		
SAMPLE NO. / Muster-Nr. *)	1 928 D01 928-01●	1 928 D02 640		
ORDER NO. / Bestell-Nr.	1 928 405 587 ●	1 928 405 789-01		

● = FOR OXYGEN SENSOR APPLICATION / für Lambdasondenanwendung

Weitere Informationen zur Steckverbindung: siehe Seite 11 - 17
FURTHER INFORMATIONS TO THE PLUG CONNECTION: SEE PAGE 11 - 17

© Alle Rechte bei ROBERT BOSCH GMBH, auch für den Fall von Schutzrechtsanmeldungen. Jede Verfügungsbefugnis, wie Kopier- und Weitergaberecht, bei uns

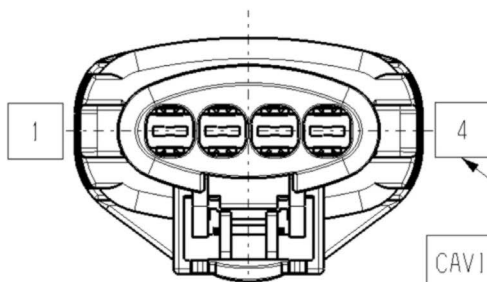
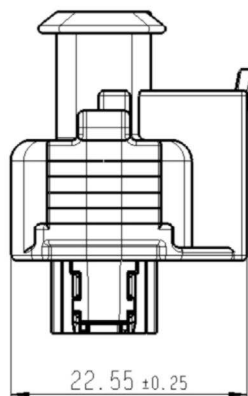
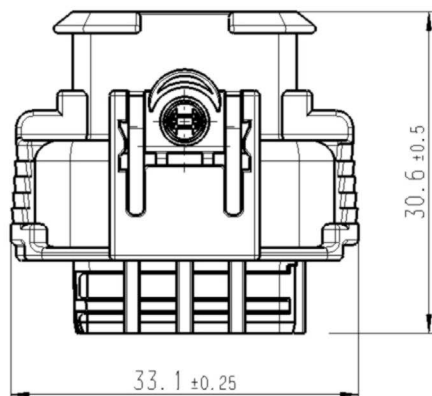
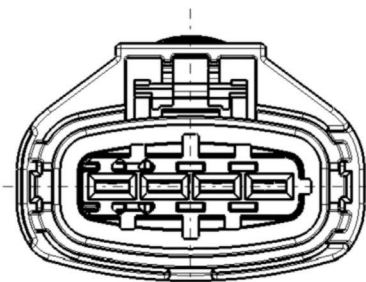
OFFER DRAWING Angebotszeichnung

12	REVISED	Ba	08.05.2014	Ba	BOSCH	NO. / Nr. 1 928 A00 517	en/de	SHEET / Blatt 8
NO. Nr.	MODIFICATION Änderung	SIGN gez	VALID gültig	CHE. gepr.				SH./ 17

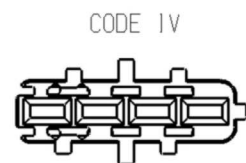
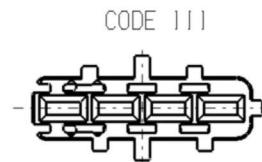
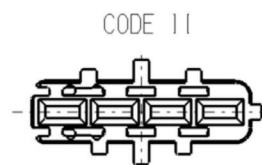
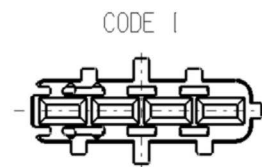
KOMPAKT 4 4 WAY WITHOUT CPA SECONDARY LOCKING OPEN

Kompakt 4 4polig ohne CPA Sekundärverriegelung offen

© THIS DRAWING IS THE EXCLUSIVE PROPERTY OF
ROBERT BOSCH GMBH; WITHOUT THEIR CONSENT IT MAY
NOT BE REPRODUCED OR GIVEN TO THIRD PARTIES.



CAVITY-NO. /Kammer-Nr.



***) ATTENTION: SAMPLE PARTS NO. ONLY VALID FOR B-SAMPLE**
***) Achtung: Musterteile-Nr. nur für B-Muster gültig**

WITH STANDARD SEAL (VMQ) Mit Standard-Dichtung (VMQ)	CODE I	CODE II	CODE III	CODE IV
COLOR OF SECONDARY LOCKING Farbe der Sekundärverriegelung	BLUE blau	GREY grau	GREEN grün	NATURE natur
SAMPLE NO. / Muster-Nr. *)	1 928 D01 691-02	1 928 D02 641-01		
ORDER NO. / Bestell-Nr.	1 928 405 526	1 928 405 790		
SAMPLE NO. / Muster-Nr. *)	1 928 D01 929-01●	1 928 D02 642-01		
ORDER NO. / Bestell-Nr.	1 928 405 588 ●	1 298 405 791		

● = FOR OXYGEN SENSOR APPLICATION / für Lambdasondenanwendung

Weitere Informationen zur Steckverbindung: siehe Seite 11 - 17
FURTHER INFORMATION TO THE PLUG CONNECTION: SEE PAGE 11 - 17

© Alle Rechte bei ROBERT BOSCH GMBH, auch für den
Fall von Schutzrechtsanmeldungen. Jede Verfügungs-
befugnis, wie Kopier- und Weitergaberecht, bei uns

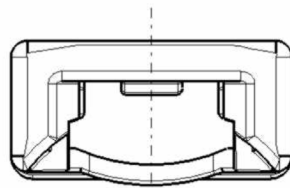
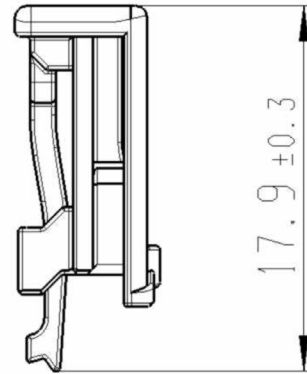
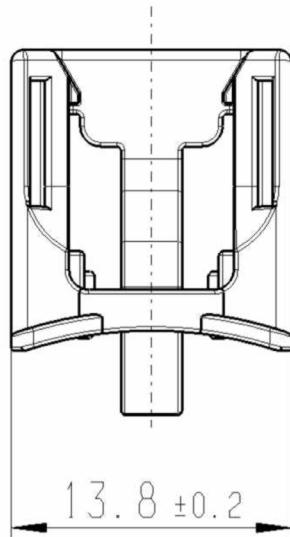
OFFER DRAWING Angebotszeichnung

12	REVISED	Ba	08.05.2014	Ba		NO. / Nr. 1 928 A00 517	en/de	SHEET /
NO.	MODIFICATION	SIGN	VALID	CHE.				Blatt 9
Nr.	Änderung	gez	gültig	gepr.				SH./ 17

KOMPAKT 4 - CPA

Kompakt 4 - CPA

© THIS DRAWING IS THE EXCLUSIVE PROPERTY OF ROBERT BOSCH GMBH. WITHOUT THEIR CONSENT IT MAY NOT BE REPRODUCED OR GIVEN TO THIRD PARTIES.



***) ATTENTION: SAMPLE PARTS NO. ONLY VALID FOR B-SAMPLE**
***) Achtung: Musterteile-Nr. nur für B-Muster gültig**

COLOR / Farbe	GREY / grau
SAMPLE NO. / Muster-Nr. *)	1 928 C06 164-01
ORDER NO. / Bestell-Nr.	1 928 405 630

Weitere Informationen zur Steckverbindung: siehe Seite 11 - 17
 FURTHER INFORMATION TO THE PLUG CONNECTION: SEE PAGE 11 - 17

© Alle Rechte bei ROBERT BOSCH GMBH, auch für den Fall von Schutzrechtsanmeldungen. Jede Verfügungsbefugnis, wie Kopier- und Weitergaberecht, bei uns

					OFFER DRAWING		Angebotszeichnung	
12	REVISED	Ba	08.05.2014	Ba	BOSCH	NO. / Nr. 1 928 A00 517	en/de	SHEET /
NO.	MODIFICATION	SIGN	VALID	CHE.				Blatt 10
Nr.	Änderung	gez	gültig	gepr.				SH./ 17

BELONGING DOCUMENTS zugehörige Dokumente

© THIS DRAWING IS THE EXCLUSIVE PROPERTY OF ROBERT BOSCH GMBH. WITHOUT THEIR CONSENT IT MAY NOT BE REPRODUCED OR GIVEN TO THIRD PARTIES.

TECHNICAL CUSTOMER INFORMATION: MOUNTED TO ENGINE 2-4 WAY:	1 928 A02 11T	Technische Kundenunterlage (TKU): Motoranbau 2-4 polig:	1 928 A02 11T
FINAL CHECK	1 928 A00 23E	Endprüfung	1 928 A00 23E
ASSEMBLY INSTRUCTIONS OF CONNECTOR:	1 928 A01 61M	Montageanweisung Stecker:	1 928 A01 61M

KOMPAKT CONNECTOR VERSIONS: Y 928 A00 484	Kompaktsteckervarianten Y 928 A00 484
ACCESSORIES OF KOMPAKT CONNECTOR: 1 928 A00 257	Zubehör für Kompaktsteckverbindung: 1 928 A00 257

ACCOMPANYING INTERFACE AGGREGATE-PART: 1 928 A00 75S D 928 002 69A D 928 002 26A	passend für Aggregate, die nach folgenden Schnittstellen ausgeführt sind: 1 928 A00 75S D 928 002 69A D 928 002 26A
--	---

© Alle Rechte bei ROBERT BOSCH GMBH, auch für den Fall von Schutzrechtsanmeldungen. Jede Verfügungs-
befugnis, wie Kopier- und Weitergaberecht, bei uns

OFFER DRAWING Angebotszeichnung

12	REVISED	Ba	08.05.2014	Ba	 BOSCH	NO. / Nr. 1 928 A00 517	en/de	SHEET / Blatt 12
NO. Nr.	MODIFICATION Änderung	SIGN gez	VALID gültig	CHE. gepr.				

BDK-Kontakte und Zubehör / BDK-TERMINALS AND ACCESSORIES

© THIS DRAWING IS THE EXCLUSIVE PROPERTY OF
ROBERT BOSCH GMBH. WITHOUT THEIR CONSENT IT MAY
NOT BE REPRODUCED OR GIVEN TO THIRD PARTIES.

Zu verwendende Kontakte USING TERMINALS				Verwendbare Kabeltypen und Größen APPLICABLE WIRE TYPE AND SIZE	
Benennung ITEM DES- CRPTION	Werkstoff MATERIAL	RB-Nr. RB PART No.	Farbe/Oberfläche COLOUR/PLATING	Leitungsquerschnitt WIRE SIZE RANGE	
				FLKr	
BOSCH- Dämpfungs- Kontakt BDK	CuNiSi	1 928 498 054	Kontaktzone vergoldet CONTACT AREA GOLD-PLATED	0,5 - 1,0 mm ²	
	CuNiSi	1 928 498 055	Kontaktzone vergoldet CONTACT AREA GOLD-PLATED	1,5 - 2,5 mm ²	
	CuNiSi	1 928 498 056	Kontaktzone vorverzinkt CONTACT AREA TIN-PLATED	0,5 - 1,0 mm ²	
BOSCH DAMPING TERMINAL BDK	CuNiSi	1 928 498 057	Kontaktzone vorverzinkt CONTACT AREA TIN-PLATED	1,5 - 2,5 mm ²	
	CuNiSi	1 928 498 058	Kontaktzone versilbert CONTACT AREA SILVER-PLATED	0,5 - 1,0 mm ²	
	CuNiSi	1 928 498 059	Kontaktzone versilbert CONTACT AREA SILVER-PLATED	1,5 - 2,5 mm ²	
Einzelader- dichtung MATING SINGLE WIRE SEAL		1 928 300 599	blau BLUE	0,5 - 1,0 mm ²	
		1 928 300 600	weiß WHITE	1,5 - 2,5 mm ²	
Blindstopfen CAVITY PLUG		1 928 300 601	klar CLEAR		

Crimpwerkzeuge / CRIMP TOOLS

Handzange mit Matrize nur für CAN-Anwendung HAND TOOL WITH DIE USE FOR CAN ONLY	1 928 498 160			
Handzange mit Matrize HAND TOOL WITH DIE	1 928 498 161		0,5 - 1,0 mm ²	
	1 928 498 162		1,5 - 2,5 mm ²	
Schnell-Wechsel- werkzeug FAST-CHANGING-TOOL	1 928 498 163		0,5 - 1,0 mm ²	
	1 928 498 164		1,5 - 2,5 mm ²	
Verschleißsteileset WEARING PART SET	1 928 498 165		0,5 - 1,0 mm ²	
	1 928 498 166		1,5 - 2,5 mm ²	

Demontage-Ausziehwerkzeug EXTRACTION TOOL

1 928 498 167

Ersatznadeln für 1 928 498 167 REPLACEMENT-NEEDLES FOR 1 928 498 167

1 928 498 168

BOSCH Verarbeitungsvorschrift BOSCH HANDLING PRESCRIPTIONS

1 928 F00 025

Angebotszeichnung OFFER DRAWING

1 928 A00 076

© Alle Rechte bei ROBERT BOSCH GMBH, auch für den
Fall von Schutzrechtsanmeldungen. Jede Verfügungs-
befugnis, wie Kopier- und Weitergaberecht, bei uns

					OFFER DRAWING		Angebotszeichnung	
12	REVISED	Ba	08.05.2014	Ba	 BOSCH	NO. / Nr. 1 928 A00 517	en/de	SHEET /
NO.	MODIFICATION	SIGN	VALID	CHE.				Blatt 13
Nr.	Änderung	gez	gültig	gepr.				SH./ 17

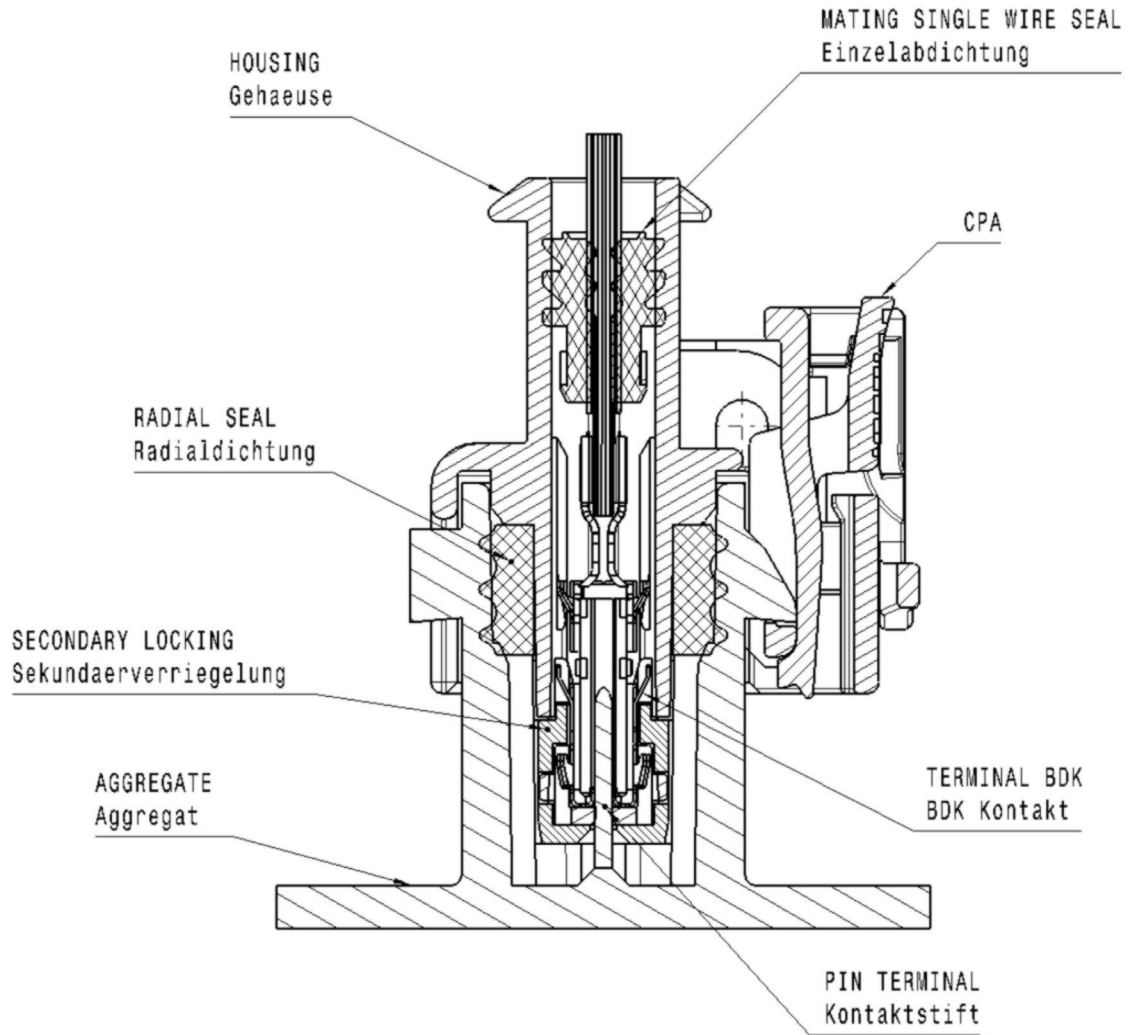
FEMALE CONNECTOR ASSEMBLED

SECTION REPRESENTATION
EXAMPLE 3WAY WITH CPA

Kabelbaumstecker montiert

Schnittdarstellung
Beispiel 3polig mit CPA

SECTION REPRESENTATION ASSEMBLED CONDITION
Schnittdarstellung montierter Zustand



© THIS DRAWING IS THE EXCLUSIVE PROPERTY OF
ROBERT BOSCH GMBH; WITHOUT THEIR CONSENT IT MAY
NOT BE REPRODUCED OR GIVEN TO THIRD PARTIES.

© Alle Rechte bei ROBERT BOSCH GMBH, auch für den
Fall von Schutzrechtsanmeldungen. Jede Verfügungs-
befugnis, wie Kopier- und Weitergaberecht, bei uns

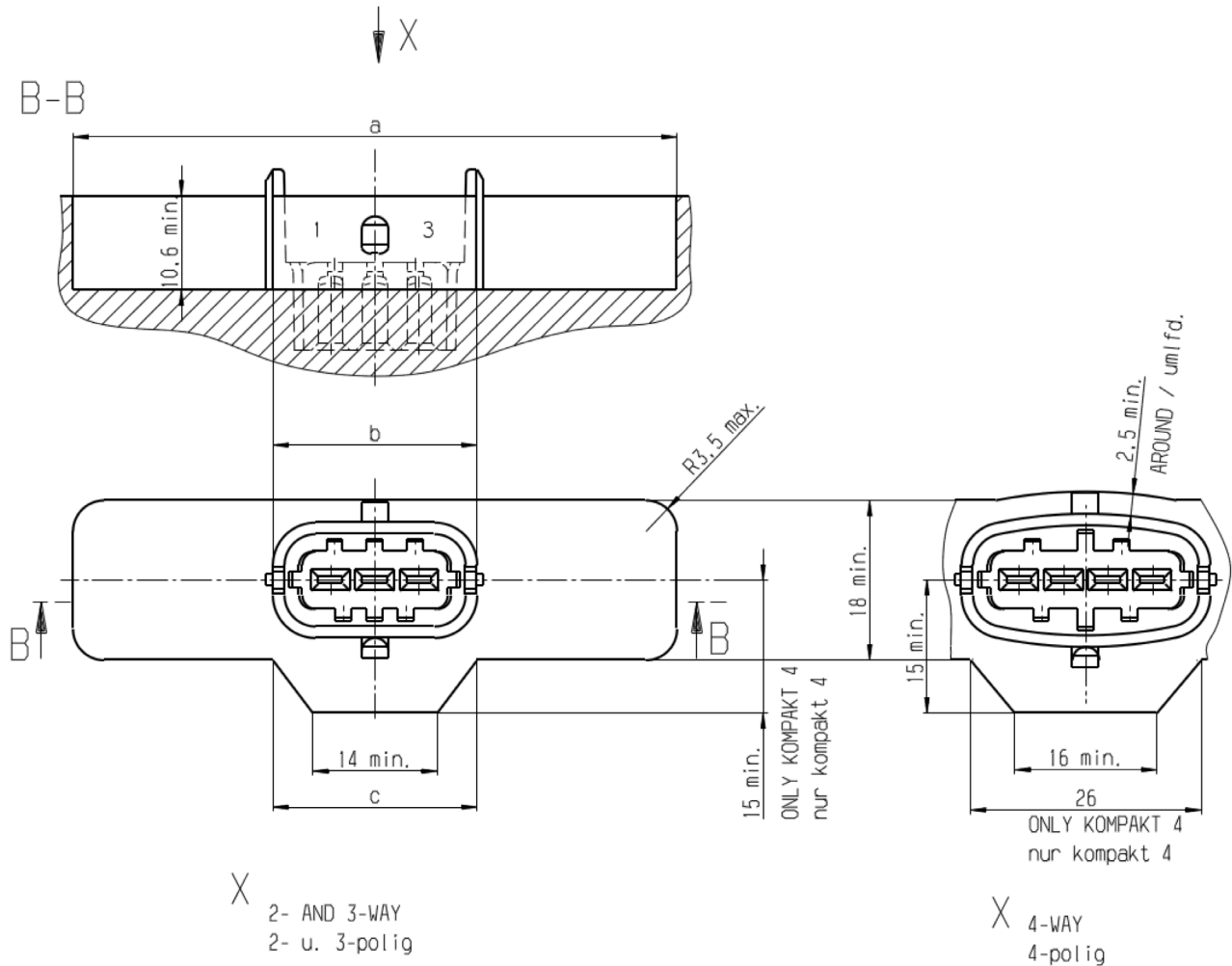
OFFER DRAWING Angebotszeichnung

12	REVISED	Ba	08.05.2014	Ba	 BOSCH	NO. / Nr. 1 928 A00 517	en/de	SHEET /
NO.	MODIFICATION	SIGN	VALID	CHE.				
Nr.	Änderung	gez	gültig	gepr.				SH./ 17

MINIMAL FREE SPACE FOR KOMPAKT CONNECTOR 4 WITHOUT CONSIDERATION OF SPACE FOR HANDLING

Minimal benötigte Freiräume des Kompaktsteckers 4 ohne Beachtung des Handlingraumes!

© THIS DRAWING IS THE EXCLUSIVE PROPERTY OF
ROBERT BOSCH GMBH. WITHOUT THEIR CONSENT IT MAY
NOT BE REPRODUCED OR GIVEN TO THIRD PARTIES.



WAY / Polzahl	2	3	4
a	25	30	35
b	18	23	28
c	20	23	26

© Alle Rechte bei ROBERT BOSCH GMBH, auch für den
Fall von Schutzrechtsanmeldungen. Jede Verfügungs-
befugnis, wie Kopier- und Weitergaberecht, bei uns

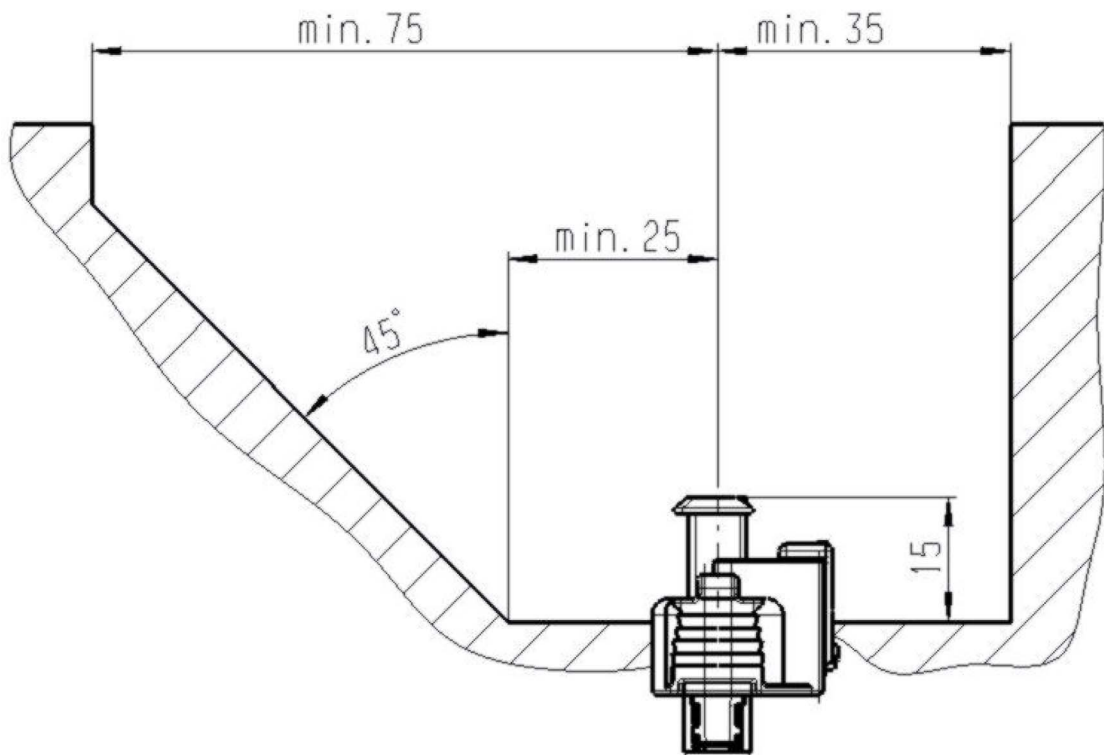
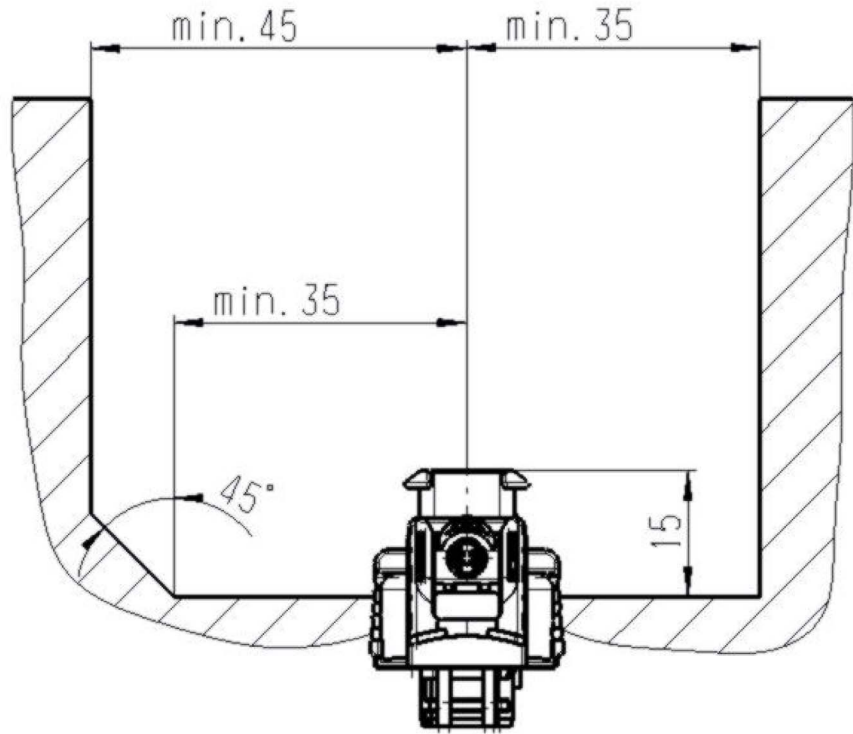
OFFER DRAWING Angebotszeichnung

12	REVISED	Ba	08.05.2014	Ba	BOSCH	NO. / Nr. 1 928 A00 517	en/de	SHEET / Blatt 15
NO. Nr.	MODIFICATION Änderung	SIGN gez	VALID gültig	CHE. gepr.				

FREE SPACE FOR HANDLING Freiraum für Handling

© THIS DRAWING IS THE EXCLUSIVE PROPERTY OF ROBERT BOSCH GMBH. WITHOUT THEIR CONSENT IT MAY NOT BE REPRODUCED OR GIVEN TO THIRD PARTIES.

© Alle Rechte bei ROBERT BOSCH GMBH, auch für den Fall von Schutzrechtsanmeldungen. Jede Verfügungsbefugnis, wie Kopier- und Weitergaberecht, bei uns



OFFER DRAWING Angebotszeichnung

12	REVISED	Ba	08.05.2014	Ba
NO. Nr.	MODIFICATION Änderung	SIGN gez	VALID gültig	CHE. gepr.



BOSCH

NO. / Nr.
1 928 A00 517

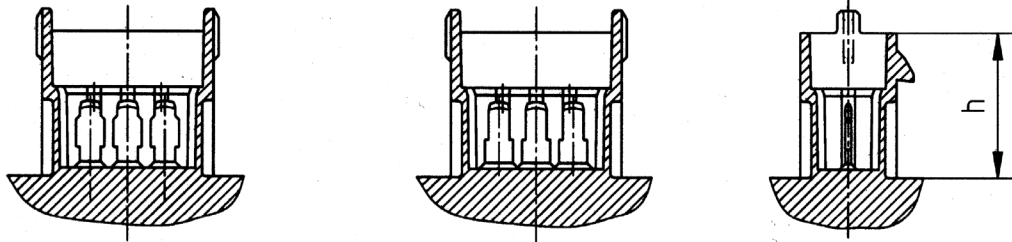
en/de

SHEET /
Blatt 16
SH/ 17

USED INTERFACE VERSION

Benötigte Schnittstellenausführung

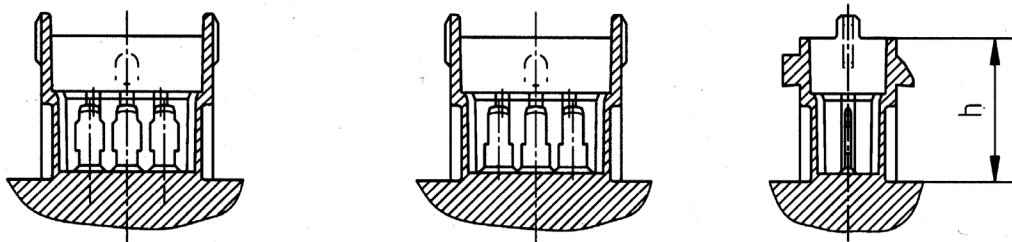
Variante 1 / VERSION 1



Variante 2 / VERSION 2



Variante 3 / VERSION 3



Variante 4 / VERSION 4



Kompaktstecker KOMPAKT CONNECTOR	Variante 1 VERSION 1	Variante 2 VERSION 2	Variante 3 VERSION 3	Variante 4 VERSION 4	h
1, 1.m, 1.a	X	X	X	X	min. 10,6
1.1, 1.1m, 1.1a		X		X	min. 10,6
2			X	X	min. 18,5
2.1	X	X	X	X	min. 18,5
3				X	min. 18,5
4		X		X	min. 10,6

© THIS DRAWING IS THE EXCLUSIVE PROPERTY OF ROBERT BOSCH GMBH. WITHOUT THEIR CONSENT IT MAY NOT BE REPRODUCED OR GIVEN TO THIRD PARTIES.

© Alle Rechte bei ROBERT BOSCH GMBH, auch für den Fall von Schutzrechtsanmeldungen. Jede Verfügungsbefugnis, wie Kopier- und Weitergaberecht, bei uns

OFFER DRAWING Angebotszeichnung

12	REVISED	Ba	08.05.2014	Ba	BOSCH	NO. / Nr. 1 928 A00 517	en/de	SHEET /
NO.	MODIFICATION	SIGN	VALID	CHE.				Blatt 17
Nr.	Änderung	gez	gültig	gepr.				SH./ 17