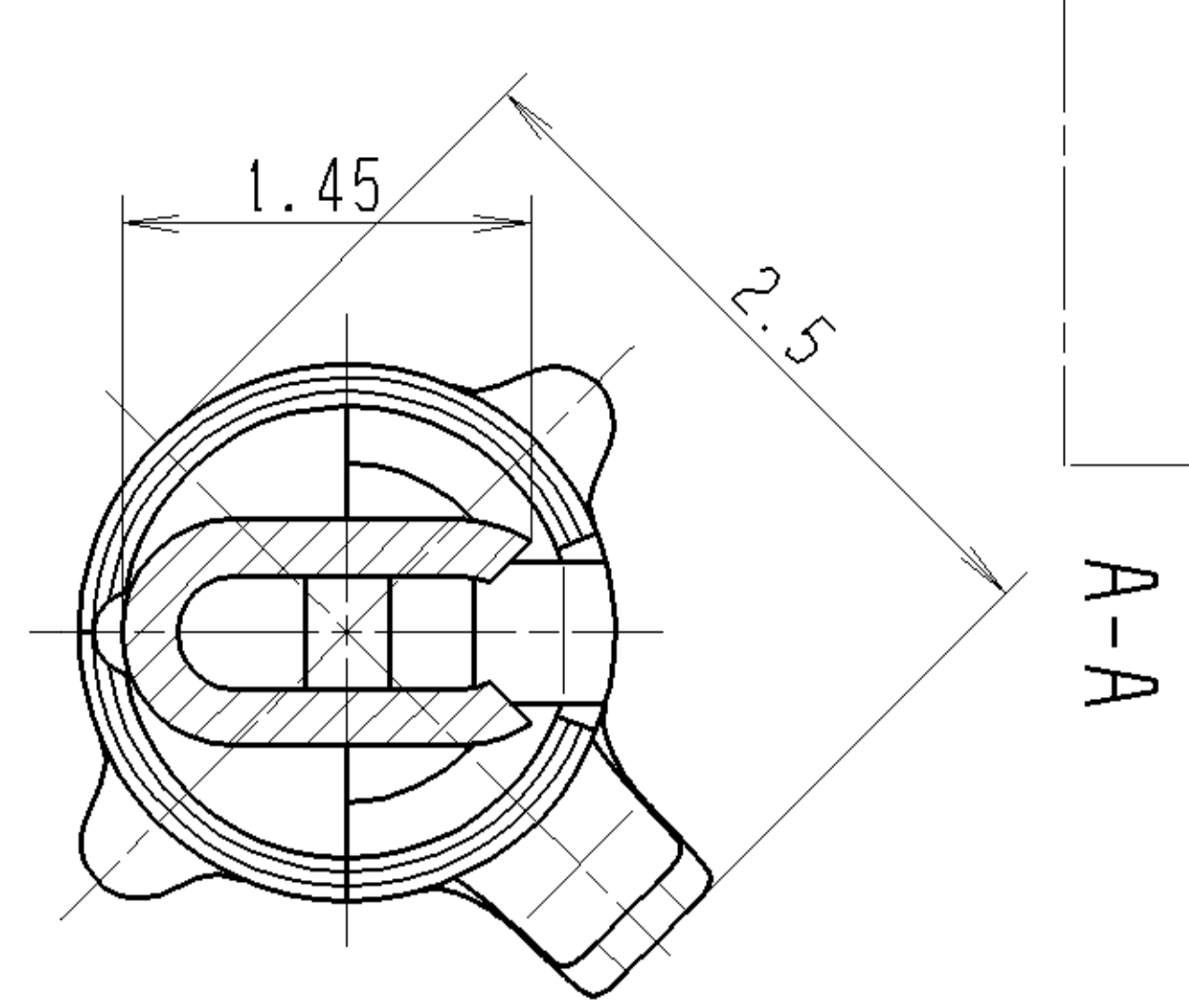
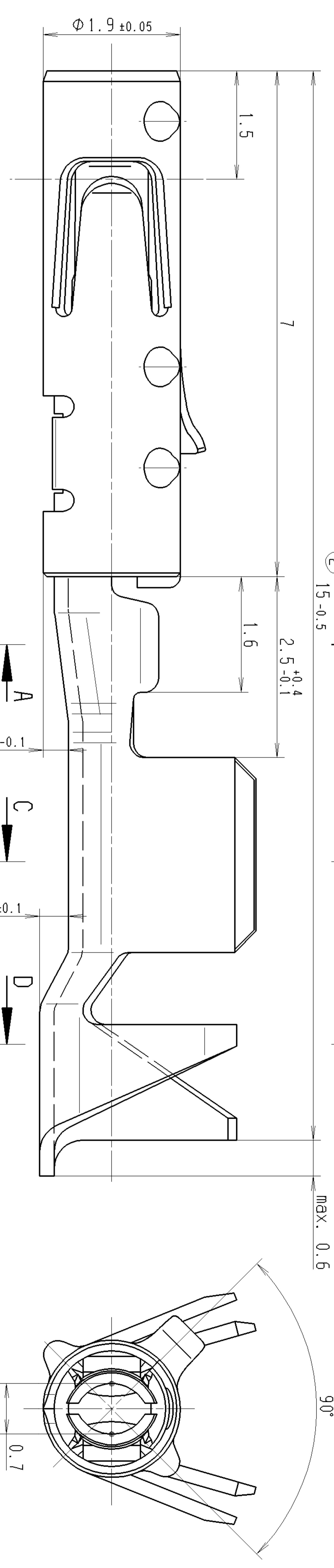
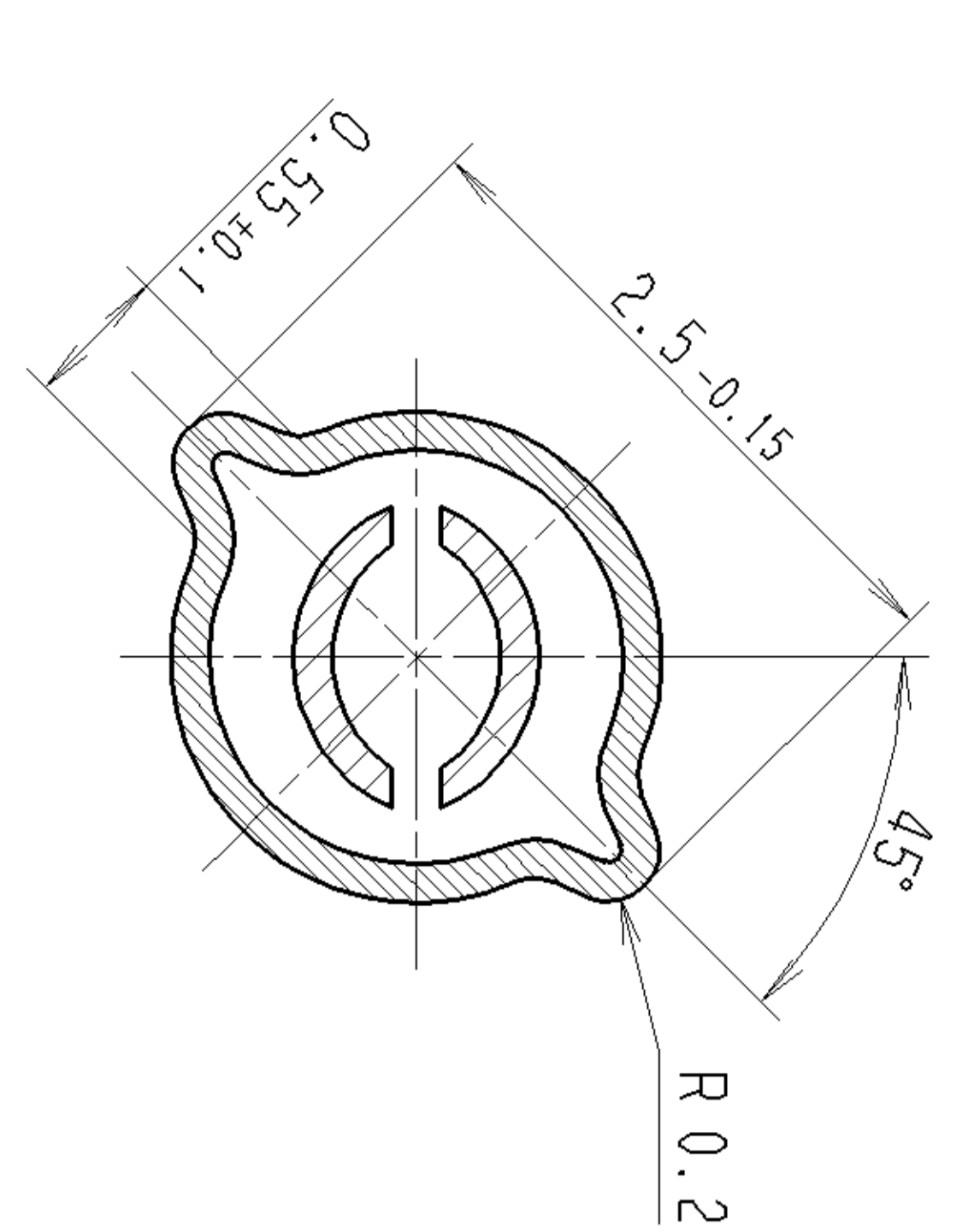


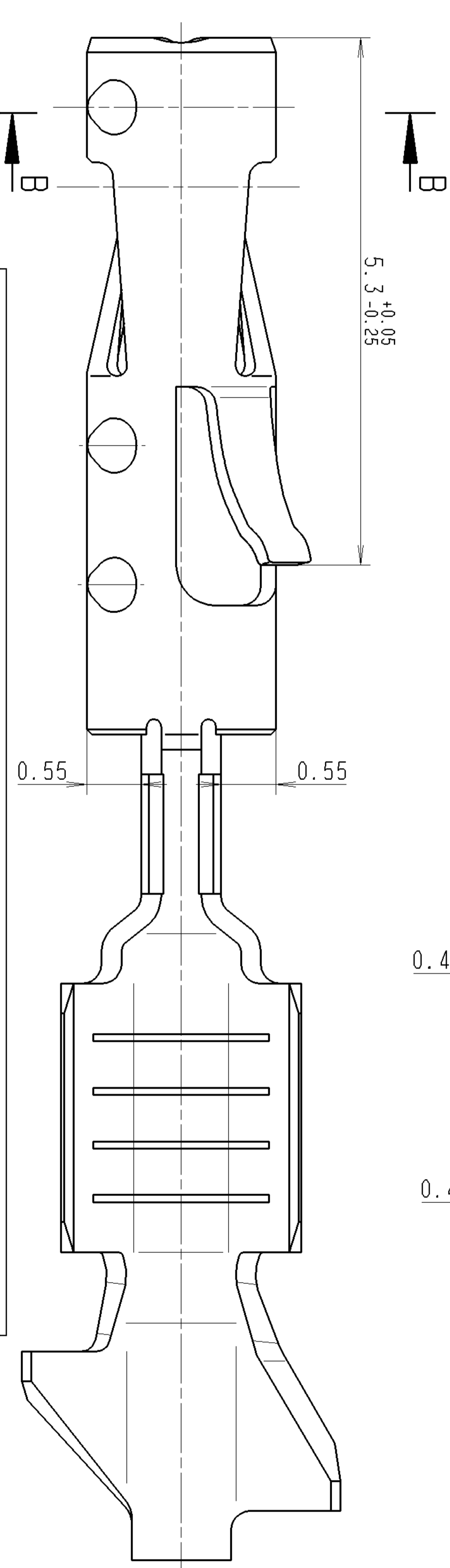
A928000654



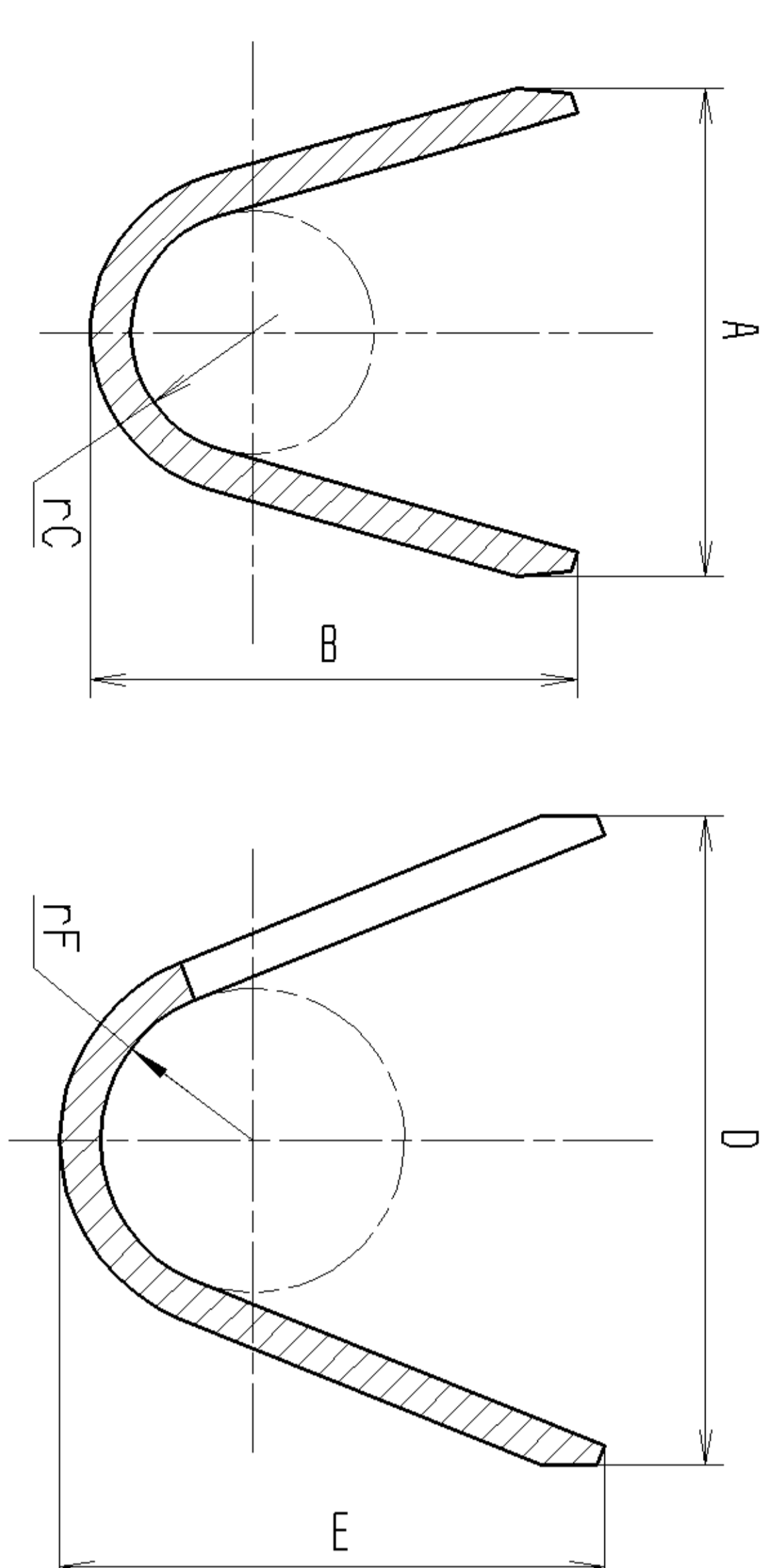
B-B



D-D



nur Schnittebene dargestellt
ONLY SECTION PLAN SHOWN



C-C

D-D

Material / MATERIAL
Kontaktkoerper: Cu Sn 4 ... 0.2 dick
CONTACT BODY: Cu Sn 4 ... 0.2 THICK
Ueberfeder: X12 Cr Ni 177 ... 0.15 dick
CANTILEVER SPRING: X12 Cr Ni 177 ... 0.15 THICK

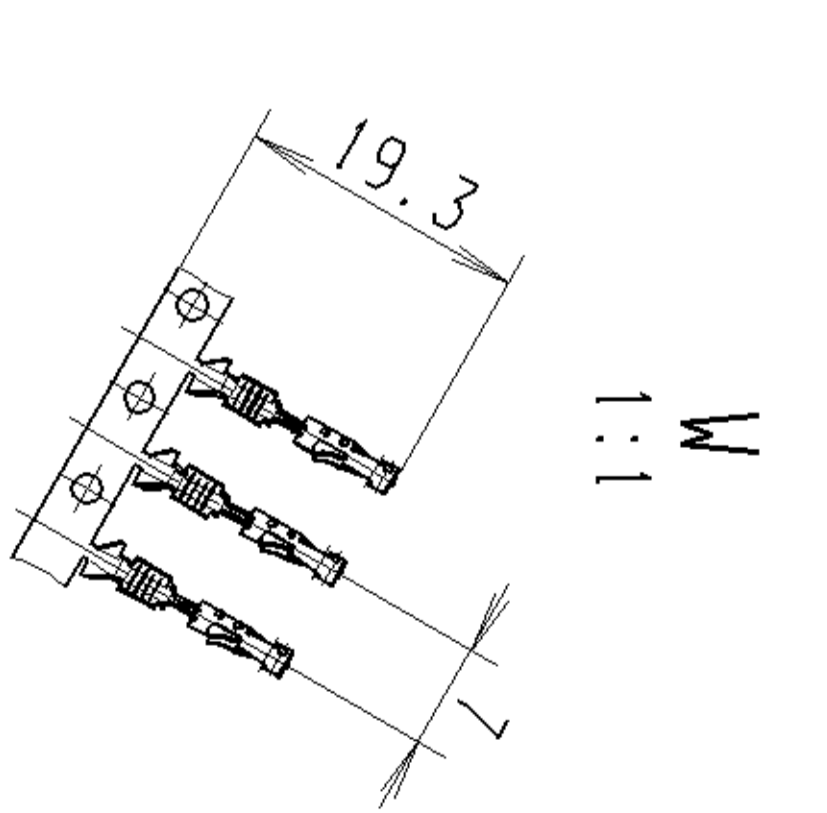
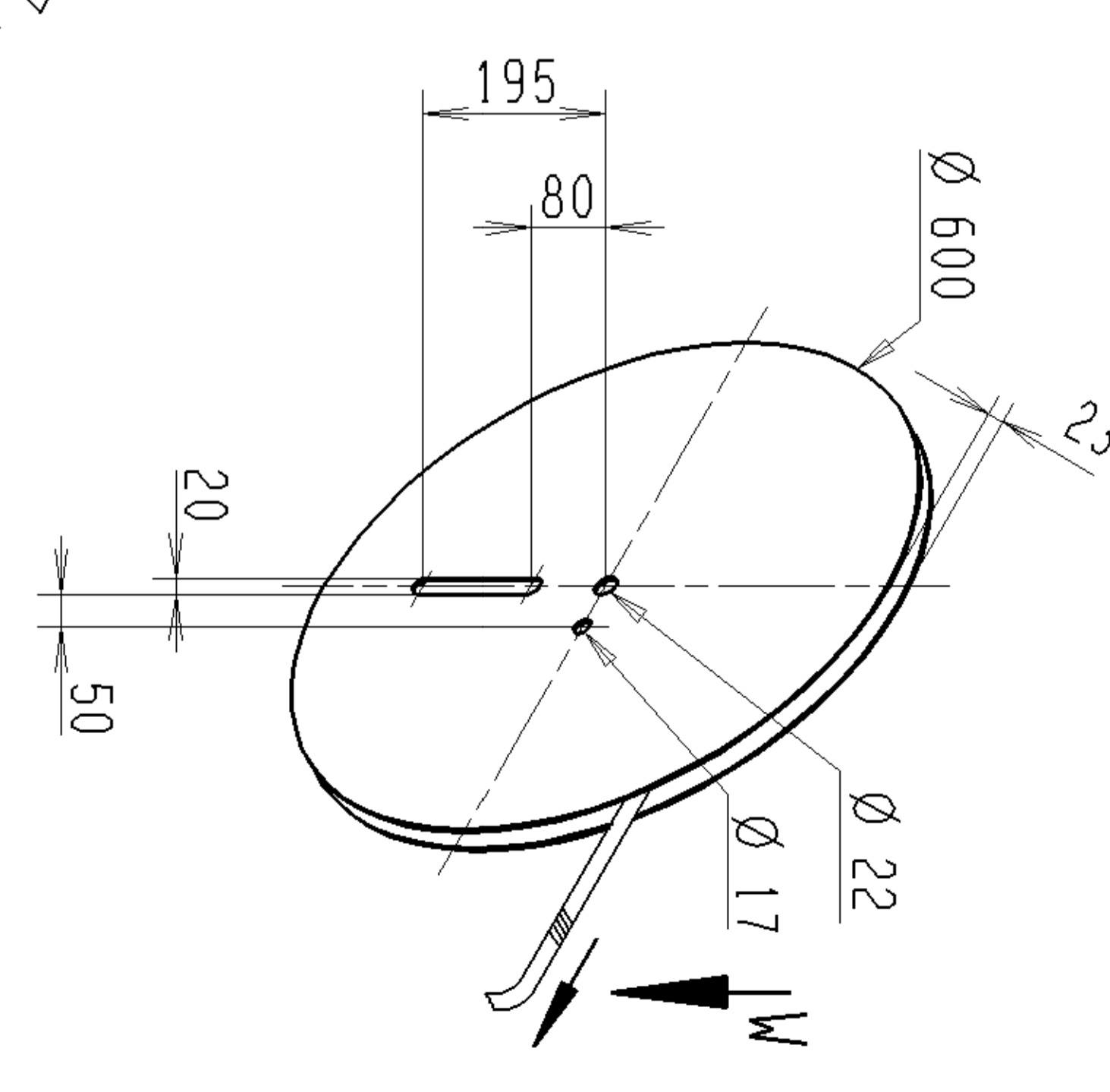
Pruefvorschriften / SPECIFICATIONS:		Kenn- und Pruefdatenblatt CHARACTERISTIC- AND TEST DATA SHEET				
Werkzeuge fuer Verarbeitung TOOL FOR APPLICATION		: Y 928 K03 000				
Kontakt muss nach Verarbeitungsvorschrift Y 928 V03 000 verarbeitet werden. CONTACT HAS TO BE PROCESSED ACCORDING TO PROCESSING SPECIFICATION Y 928 V03 000.		: Y 928 V03 000				
Max. Lagerzeit 12 Monate TIME OF STORAGE 12 MONTH MAXIMUM						
Au-Oberflaeche: Temperatur +15°C - +30°C; relative Luftfeuchte 45-75%						
Au-SURFACE: TEMPERATURE +15°C - +30°C; REL. HUMIDITY OF AIR 45-75%						
Sn-Oberflaeche: Temperatur +25°C; relative Luftfeuchte 60%						
Sn-SURFACE: TEMPERATURE +25°C; REL. HUMIDITY OF AIR 60%						
0.5 - 0.75	2.5	2.4	0.6	3.3	2.8	
0.35 - 0.5	2.3	2.2	0.6	2.9	2.6	
Leiterquerschnitt WIRE SIZE (mm ²)	A	B	RC	D	E	
					RF	

1 928 498 016	0.50 - 0.75	max. Ø 1.9 (FLR)	Ni 2 µm + Au min. 0,8 µm	GS/ST02
1 928 498 015	0.35 - 0.50	max. Ø 1.6 (FLR)	Ni 2 µm + Au min. 0,8 µm	GS/ST02
1 928 498 014	0.50 - 0.75	max. Ø 1.9 (FLR)	Sn 2 µm	GS/ST02
1 928 498 013	0.35 - 0.50	max. Ø 1.6 (FLR)	Sn 2 µm	GS/ST02

Bestell-Nummer ORDER-NUMBER	Leiterquerschnitt WIRE SIZE (mm ²)	Isolationsdurchmesser DIAMETER OF INSULATION (mm)	Oberflaeche SURFACE	Lieferer SUPPLIER
1 928 498 016	0.50 - 0.75	max. Ø 1.9 (FLR)	Ni 2 µm + Au min. 0,8 µm	GS/ST02
1 928 498 015	0.35 - 0.50	max. Ø 1.6 (FLR)	Ni 2 µm + Au min. 0,8 µm	GS/ST02
1 928 498 014	0.50 - 0.75	max. Ø 1.9 (FLR)	Sn 2 µm	GS/ST02
1 928 498 013	0.35 - 0.50	max. Ø 1.6 (FLR)	Sn 2 µm	GS/ST02

Entwurfs-Zeichnung DRAFT DRAWING NUMBER	Bestell-Nummer ORDER NUMBER	Typ TYPE

Anlieferungszustand
CONDITION AT TIME OF DELIVERY
1:10



Nicht tol. Masse NON TOLERANCED DIMENSIONS ± 0.2 mm, ± 2.5 %		Massetab SCHE 20:1 1:1 10:1		Gewicht WEIGHT	
Dokumententyp/ DOCUMENT TYPE AGZ				Angebots-Zeichnung DRAWING	
Gr. St.		Datum/ DATE		Name/ NAME	
VOLVME gez/DUM 21. 10. 1999		-		Co/Pf	
-		-		Co/Kh	
-		-		LK	
-		-		-	
2 ueberarbeitet /CORRECT Neuausgabe/ NEW EDITIO		Fr 07. 11. 2005 Jn 18. 01. 2000		DIN A2	
Nr. / NO. A928000654		gez. qualit. gepr. VAL ID		Ers. f. /REPLACES -	
Buchsenkontakt BMK 0,6 CONTACT BMK 0,6		Ers. d. /REPLAC BY -		Ers. f. /REPLACES -	
Blatt SHEET 1		de/en		Blatt SHEET 1	