


## Produktinformation

### ASBV 4 5-256/... M - ASBV 4 5-256/10 M

Industrial Connecting Solutions:E/A Module:Passive Verteiler:M12-Passiv-Verteiler:leitungsgebunden:ohne LED:2 Signale/Buchse (4+PE):ASBV 4 5-256/... M

[https://e-catalog.hirschmann.com:443/link/57078-24228-255441-199791-200292-204934-204941-204951-204962/de/ASBV\\_04\\_5\\_256\\_10/uistate](https://e-catalog.hirschmann.com:443/link/57078-24228-255441-199791-200292-204934-204941-204951-204962/de/ASBV_04_5_256_10/uistate)

Name	ASBV 4 5-256/... M
	
	Aktor-/Sensor Verteiler, Ausführung 4-fach, kombinierte FIXCON-/M12 Buchse, 5-polig, 2 Signale pro Buchse, Erdanschluss, fest angeschlossenes Kabel, PUR Mantel, halogenfrei, schwarz, 10 Meter.
<b>Lieferinformationen</b>	
Lieferstatus	bestellbar
<b>Produktbeschreibung</b>	
Typ	ASBV 4 5-256/10 M
Bestell-Nr.	60604
Beschreibung	Aktor-/Sensor Verteiler, Ausführung 4-fach, kombinierte FIXCON-/M12 Buchse, 5-polig, 2 Signale pro Buchse, Erdanschluss, fest angeschlossenes Kabel, PUR Mantel, halogenfrei, schwarz, 10 Meter.
Polzahl	5 (M12)
Ausführung	4-fach
Gehäusefarbe	orange
Produkteigenschaften	Vibrationsfestigkeit, Ölbeständigkeit, Schleppketteneignung
<b>Klassifizierungen</b>	
Belden-Brand	Lumberg-Automation
<b>Mechanische Daten</b>	
Gewindeart	M12
LED-Anzeige vorhanden	✘
<b>Umgebungsbedingungen</b>	
Umgebungstemperatur (Wert)	-15 °C ... 80 °C
Schutzart (IP), montiert	IP67
Verschmutzungsgrad	3
<b>Werkstoffe</b>	
Gehäusematerial / Griffkörper	TPU, selbstverlöschend
Kontaktträgermaterial	PA-GF, selbstverlöschend
Kontaktmaterial	CuZn (M12)
Kontaktmaterial - Oberflächenveredelung	unternickelt und 0,8 µm vergoldet
Material Verschraubung / Mutter	CuZn, vernickelt
Material Dichtung	FKM
<b>Elektrische Daten</b>	
Durchgangswiderstand	≤ 5 mΩ
Nennstrom	4 A pro Steckplatz / 12 A max. bei 40°C
Nennspannung	60 V
Bemessungsspannung	63 V
Prüfspannung	1.0 kV eff./60 s
Isolationswiderstand	> 1 GΩ
<b>Zulassungen</b>	
Zulassungen	cURus
<b>Kabel</b>	
Kabellänge	10 m
Kabelbezeichnung	256
Kabelbeschreibung	Leitung für Aktor-/Sensor-Verteiler
Farbe des Mantels	schwarz
Werkstoff des Mantels	PUR

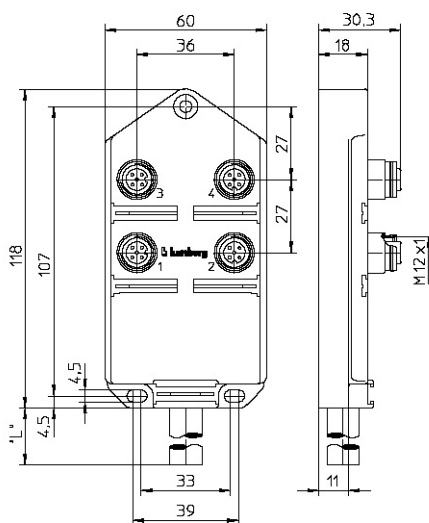
Industrial Connecting Solutions:E/A Module:Passive Verteiler:M12-Passiv-Verteiler:leitungsgebunden:ohne LED:2 Signale/Buchse (4+PE):ASBV 4 5-256/... M

[https://e-catalog.hirschmann.com:443/link/57078-24228-255441-199791-200292-204934-204941-204951-204962/de/ASBV\\_04\\_5\\_256\\_10/uisstate](https://e-catalog.hirschmann.com:443/link/57078-24228-255441-199791-200292-204934-204941-204951-204962/de/ASBV_04_5_256_10/uisstate)

<b>Außendurchmesser des Kabels</b>	9,3 mm
<b>Leiteranzahl</b>	11
<b>Leitungsaufbau</b>	8 x 0,5 mm <sup>2</sup> + 3 x 1,0 mm <sup>2</sup>
<b>Flammwidrigkeit gemäß Norm</b>	IEC 60332-2, CSA FT-2
<b>Lieferumfang bzw. Zubehör</b>	
<b>Lieferumfang</b>	ZVK: 2 Schutzkappen für nicht belegte Kupplungsgehäuse ZBS: 10 Beschriftungshilder

#### Bilder

##### Zeichnung



#### Belden Deutschland GmbH

Im Gewerbepark 2  
 58579 Schalksmühle  
 Germany  
 Telefon: +49 7127/14-1806  
 E-Mail: [icos-sales@belden.com](mailto:icos-sales@belden.com)

Die auf den Webseiten veröffentlichten Informationen sind mit größtmöglicher Sorgfalt zusammengestellt. Sie unterliegen dem Vorbehalt der jederzeitigen Änderung, sowohl in technischer als auch in preislich/kommerzieller Hinsicht. Die vollständigen Informationen und Daten entnehmen sie bitte der Anwenderdokumentation. Verbindliche Aussagen können nur auf konkrete Anfragen hin abgegeben werden.