

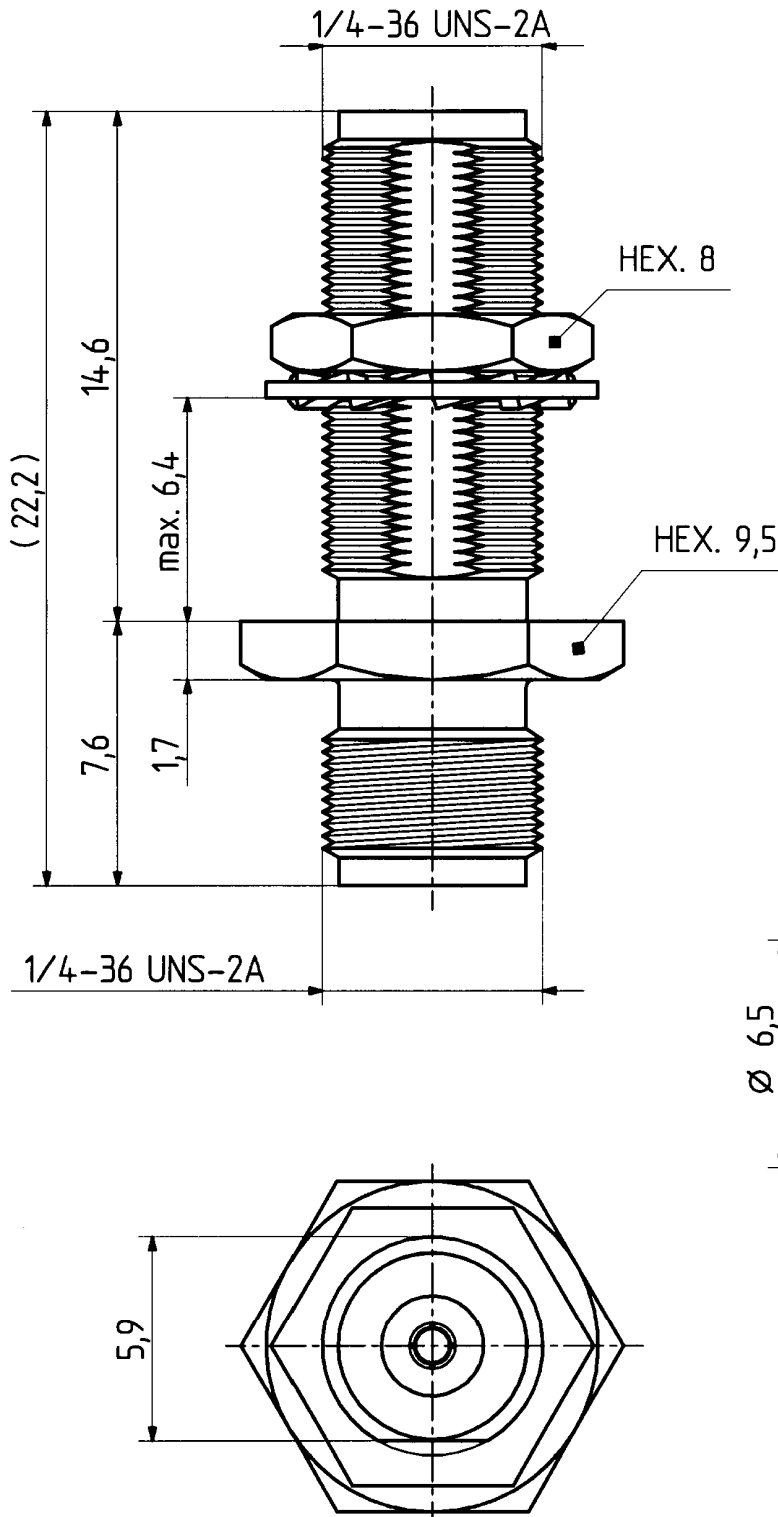
This drawing is copyright. Information contained thereon is supplied in confidence and must not be used for any other purpose than which it was supplied, or be reproduced without written permission of the owners.

Diese Zeichnung ist unser geistiges Eigentum und darf ohne unsere ausdrückliche Einwilligung weder kopiert, vervielfältigt, noch Drittpersonen oder Konkurrenzfirmen zugänglich gemacht werden.

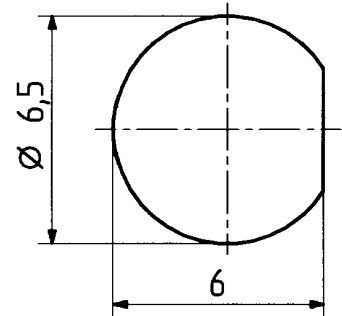
H+S 701 448.05

type : 34 SK-50-0-51

	date	sign
drawn	03.11.99	4121/CHI
checked	30.11.99	YBSJ/FAD
approved	30.11.99	YBSJ/FAD



Mounting hole
ML 35



scale

5 : 1



HUBER + SUHNER RFX

dimensions in mm

drawing number

4.13.26857

Index

b

OZ drawing : OZ.96.4.13.0420