

Produktinformation

M12-Anschlussleitungen, schirmbare Ausführungen - RKTS 8-299/5 M

Industrial Connecting Solutions:Rund-Steckverbinder:M8, M12 Steckverbinder:M12 Steckverbinder:M12 Rund-Steckverbinder nach IEC 61076-2-101:Einseitig umspritzte M12-Steckverbinder:M12-Anschlussleitungen, schirmbare Ausführungen

https://www.e-catalog.beldensolutions.com:443/link/57078-24228-256281-256292-256304-58429-58479-74828/de/RKGTS_08-299-05/ulistate

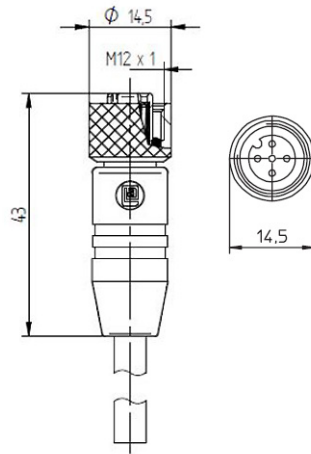
Name	
M12-Anschlussleitungen, schirmbare Ausführungen	
	
Aktor-/Sensor-Anschlussleitung, M12-Buchse, 360° Abschirmung über die Rändelmutter geleitet, gerade Ausführung, mit Schraubverschluss und angespritztem Kabel, 8-polig, PUR-Mantel, halogenfrei, geschirmt, schwarz, 5 Meter	
Lieferinformationen	
Lieferstatus	bestellbar
Produktbeschreibung	
Typ	RKTS 8-299/5 M
Bestell-Nr.	49262
Beschreibung	Aktor-/Sensor-Anschlussleitung, M12-Buchse, 360° Abschirmung über die Rändelmutter geleitet, gerade Ausführung, mit Schraubverschluss und angespritztem Kabel, 8-polig, PUR-Mantel, halogenfrei, geschirmt, schwarz, 5 Meter
Polzahl	8
Gehäusefarbe	orange
Produkteigenschaften	Vibrationsfestigkeit, Ölbeständigkeit, Schleppketteneignung
Klassifizierungen	
Belden-Brand	Lumberg-Automation
Eclass-ID	27260702
Mechanische Daten	
Art des Steckkontaktes	Kupplung
Ausführung des Gehäuses	gerade
Gewindeart	M12
Ausführung des elektrischen Anschlusses	Steckverbinder M12
Kodierung der M12-Rundsteckverbinder	A
LED-Anzeige vorhanden	✘
Umgebungsbedingungen	
Umgebungstemperatur (Wert)	-25 °C ... 80 °C
Schutzart (IP), montiert	IP67
Verschmutzungsgrad	3
Werkstoffe	
Gehäusematerial / Griffkörper	TPU
Kontaktträgermaterial	TPU
Kontaktmaterial	CuZn
Kontaktmaterial - Oberflächenveredelung	unternickelt und 0,8 µm vergoldet
Material Verschraubung / Mutter	CuZn, verzinkt
Material Dichtung	FKM
Elektrische Daten	
Durchgangswiderstand	≤ 5 mΩ
Nennstrom	2 A bei 40°C Temperatur, UL und Derating beachten
Nennspannung	30 V AC/DC
Bemessungsspannung	36 V
Prüfspannung	1,5 kV eff./60 s
Isolationswiderstand	> 1 GΩ
Zulassungen	
Zulassungen	UL

Industrial Connecting Solutions: Rund-Steckverbinder: M8, M12 Steckverbinder: M12 Steckverbinder: M12 Rund-Steckverbinder nach IEC 61076-2-101: Einseitig umspritzte M12-Steckverbinder: M12-Anschlussleitungen, schirmbare Ausführungen

https://www.e-catalog.beldensolutions.com:443/link/57078-24228-256281-256292-256304-58429-58479-74828/de/RKGTS_08-299-05/uisstate

Bilder

Zeichnung



- | | | |
|---|---|---------------------|
| 3 | 4 | 1 = braun / brown |
| 2 | 1 | 2 = weiß / white |
| 3 | 4 | 3 = blau / blue |
| 2 | 1 | 4 = schwarz / black |
| | | |
| 3 | 4 | 1 = braun / brown |
| 2 | 5 | 2 = weiß / white |
| 3 | 4 | 3 = blau / blue |
| 2 | 5 | 4 = schwarz / black |
| 5 | 1 | 5 = grau / grey |
| | | |
| 4 | 5 | 1 = weiß / white |
| 3 | 6 | 2 = braun / brown |
| 2 | 7 | 3 = grün / green |
| 1 | 8 | 4 = gelb / yellow |
| 8 | 1 | 5 = grau / grey |
| 7 | 2 | 6 = rosa / pink |
| 6 | 3 | 7 = blau / blue |
| 5 | 4 | 8 = rot / red |

Belden Deutschland GmbH
 Im Gewerbepark 2
 58579 Schalksmühle
 Germany
 Telefon: +49 7127/14-1806
 E-Mail: icos-sales@belden.com

Die auf den Webseiten veröffentlichten Informationen sind mit größtmöglicher Sorgfalt zusammengestellt. Sie unterliegen dem Vorbehalt der jederzeitigen Änderung, sowohl in technischer als auch in preislich/kommerzieller Hinsicht. Die vollständigen Informationen und Daten entnehmen sie bitte der Anwenderdokumentation. Verbindliche Aussagen können nur auf konkrete Anfragen hin abgegeben werden.